

# TRIDICATEUR MODÈLE TRI

Modèle illustré : TRI-02



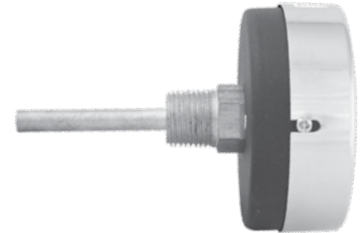
Modèle illustré : TRI-03



Modèle illustré : TRI-01



Modèle illustré : TRI-04



## Spécifications

Boîtier :	Acier, peint en noir
Cadran :	Aluminium fond en blanc, psi et °F en noir, kPa et °C en bleu
Vitre et couvert :	2 ½ po (63 mm) vitre acrylique capsulé, 3 po (80 mm), vitre en polycarbonate, couvert acier plaqué chrome
Aiguille :	Aluminium noir anodisé
Mouvement :	Laiton (pression) enroulement bimétallique (température)
Tige :	Laiton
Raccordement :	2 ½ po (63 mm) ¼ po nptm 3 po (80 mm) ½ po nptm
Pression et température recommandées :	Maximum 67 % de la plage totale
Température ambiante :	25 à 125°F / -5 à 50°C
Précision :	ASME B40.100(B40.1) et B40.200(B40.4), Classe B ± 2 % CAN/CGSB - 14.4

## Applications

Chaudières, navires, là où l'on doit capter la pression et la température de la vapeur ou de l'eau chaude avec un seul instrument.

Pour commander, utiliser le code correspondant à la colonne

Diamètre Ø	Plage	Connexion	Code de produit
2 ½ po (63 mm)	0 à 75 psi/kPa et 30 à 240°F/C	¼ po nptm sortie arrière	TRI-01
2 ½ po (63 mm)	0 à 75 psi/kPa et 30 à 240°F/C	¼ po nptm sortie au bas	TRI-02
3 po (80 mm)	0 à 75 psi/kPa et 30 à 240°F/C	½ po nptm sortie au bas	TRI-03
3 po (80 mm)	0 à 75 psi/kPa et 30 à 240°F/C	½ po nptm sortie arrière	TRI-04
3 po (80 mm)	0 à 100 psi/kPa et 30 à 240°F/C	½ po nptm sortie au bas	TRI-05
3 po (80 mm)	0 à 100 psi/kPa et 30 à 240°F/C	½ po nptm sortie arrière	TRI-06
3 po (80 mm)	0 à 200 psi/kPa et 30 à 240°F/C	½ po nptm sortie au bas	TRI-07
3 po (80 mm)	0 à 200 psi/kPa et 30 à 240°F/C	½ po nptm sortie arrière	TRI-08
3 po (80 mm)	0 à 100 psi et 0 à 80°F	½ po nptm sortie au bas	TRI-10
3 po (80 mm)	0 à 100 psi et 0 à 80°F	½ po nptm sortie arrière	TRI-11

# TRICATEUR MODÈLE TRI

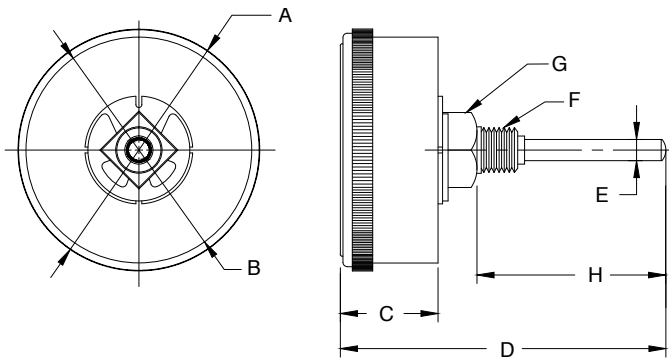


Schéma : TRI 2 1/2 po CENTRE ARRIÈRE

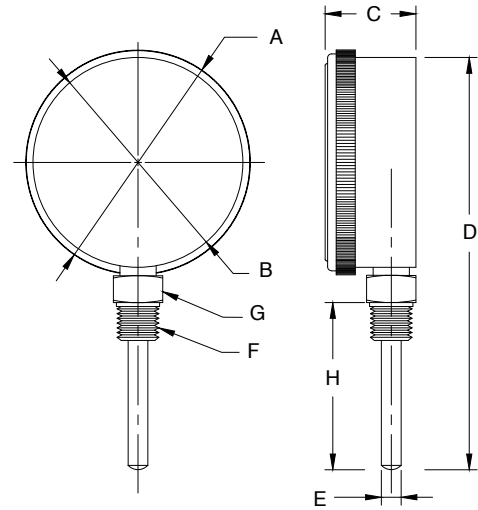


Schéma : TRI 2 1/2 po BAS

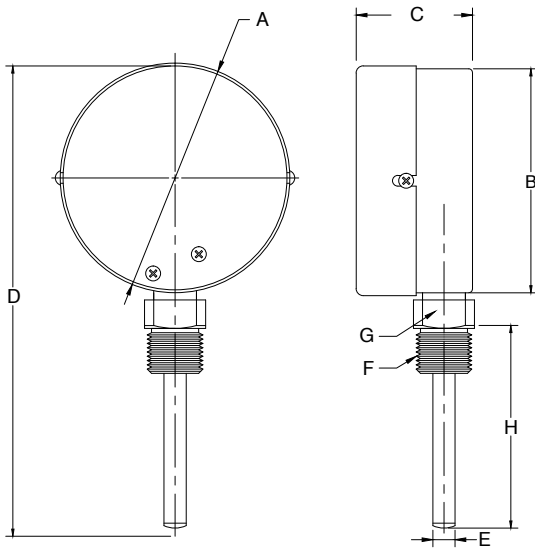


Schéma : TRI 3 po BAS

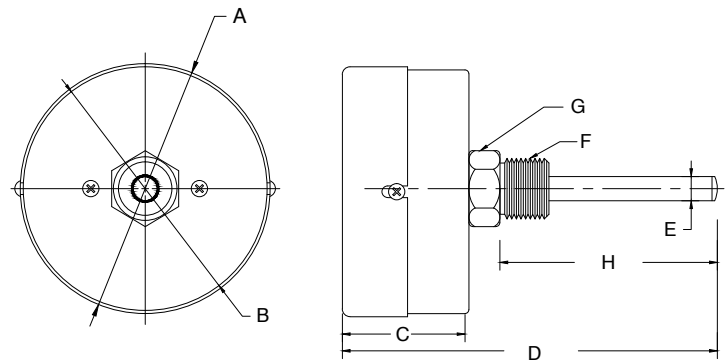


Schéma : TRI 3 po CENTRE ARRIÈRE

## Dimensions selon le schéma

Ø	A	B	C	D	E	F	G	H
2,5 po (63 mm)	2,83 po (72 mm)	2,63 po (66,8 mm)	1,14 po (28,9 mm)	3,78 po (96,01 mm) (centre arrière)	0,25 po (6,4 mm)	¼ po nptm	0,625 po (16 mm) plat	2,20 po (55,9 mm)
2,5 po (63 mm)	2,83 po (72 mm)	2,63 po (66,8 mm)	1,27 po (32,38 mm)	5,26 po (133,6 mm) (bas)	0,25 po (6,4 mm)	¼ po nptm	0,625 po (16 mm) plat	2,30 po (58,4 mm)
3 po (80 mm)	3,20 po (81,3 mm)	3,13 po (79,5 mm)	1,37 po (34,8 mm)	4,63 po (117,6 mm) (centre arrière)	0,32 po (8,1 mm)	½ po nptm	0,875 po (22 mm) plat	2,87 po (72,9 mm)
3 po (80 mm)	3,20 po (81,3 mm)	3,13 po (79,5 mm)	1,50 po (38 mm)	6,52 po (121,1 mm) (bas)	0,32 po (8,1 mm)	½ po nptm	0,875 po (22 mm) plat	2,80 po (71,1 mm)