

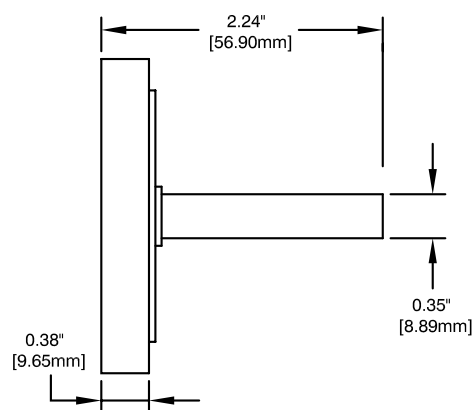
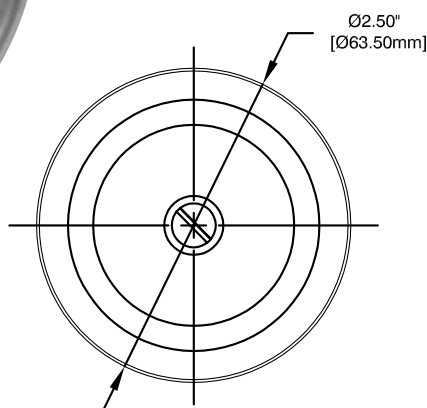
# THERMOMÈTRE BIMÉTALLIQUE À EAU CHAUDE MODÈLE B252

Modèle illustré : B252



Puits SW06

Puits PW05



## Spécifications

Boîtier :	Aluminium
Cadran :	2 ½ po (63 mm) aluminium fond blanc avec graduations °F en noir et °C en bleu
Couvercle :	Acier plaqué chrome
Vitre :	Verre
Aiguille :	Aluminium peint en noir
Mouvement :	Enroulement bimétallique
Tige :	Laiton, 2 po (50 mm) centre arrière
Puits :	½ po nptm laiton (PW05) ou raccord de ¾ po pour brasage (SW06) inclus
Température ambiante :	-40 à 250°F / -40 à 121°C
Température opérationnelle :	Maximum recommandé 75 % de la plage totale
Précision :	ASME B40.200(B40.3), Classe B ± 2 % CAN/CGSB - 14.5

## Applications

Un thermomètre de qualité pour les chaudières, applications hydroniques, CVCA, systèmes d'eau chaude, etc.

Pour commander, utiliser le code correspondant à la colonne

Plage	Raccordement	Code de produit
30 à 250°F / 0 à 120°C	Avec puits de ½ po nptm laiton	B252-04PW05
30 à 250°F / 0 à 120°C	Avec puits de ¾ po pour brasage	B252-04SW06