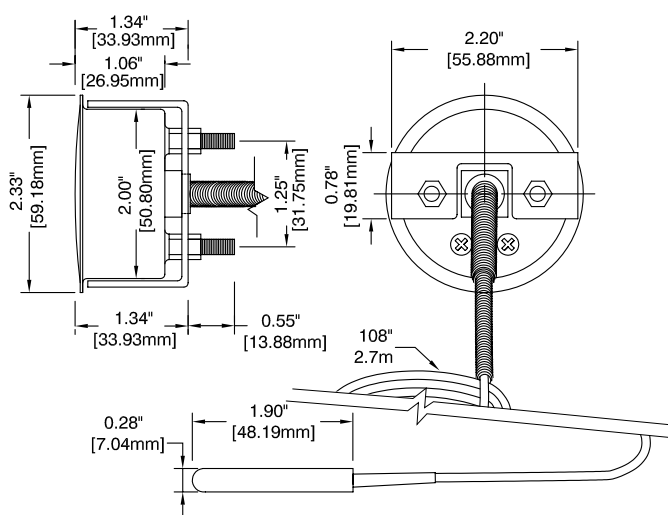
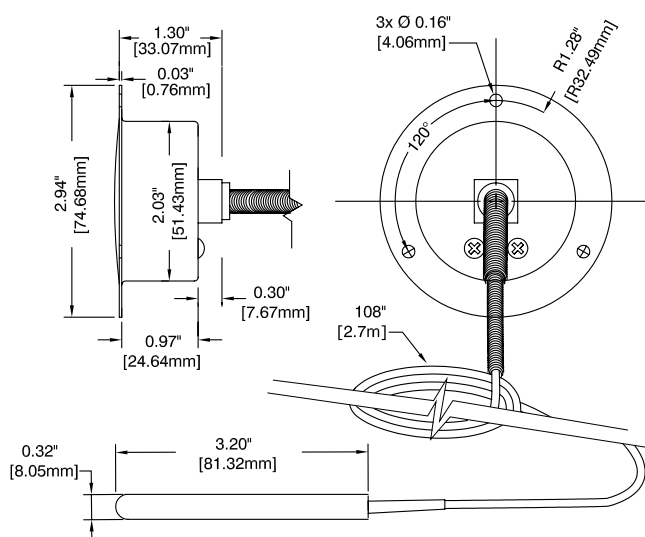


CVCA THERMOMÈTRE LECTURE À DISTANCE MODÈLES T200 ETT250

Modèle illustré : T200FF-02

Modèle illustré : T200UC-00



Spécifications

Boîtier :	Acier inoxydable 304, bride avant ou prise en U
Cadran :	2 po (50 mm), 2 ½ po (63 mm) fond en aluminium blanc graduations °C en bleu, °F en noir
Vitre :	Acrylique encastré
Aiguille :	Aluminium peint en noir, ajustable
Mouvement :	Laiton
Tube bourdon :	Bronze phosphorique
Capillaire :	108 po (3 m) cuivre tressé double, enveloppé de plastique
Sortie du capillaire :	Centre arrière
Bulbe :	Laiton, enveloppé de plastique
Température opérationnelle :	Maximum recommandé 75 % de la plage totale
Précision :	ASME B40.200(B40.4), Classe B ± 2 % CAN/CGSB - 14.4

Applications

Réfrigération, congélateur, entrepôt réfrigéré, CVCA et autres.

Pour commander, utiliser le code correspondant à la colonne

Plage	2 po (50 mm)		2 1/2 po (63 mm)	
	bride avant	prise en U	bride avant	prise en U
-40 à 60°F / -40 à 15°C	T200FF-00	T200UC-00	T250FF-00	T250UC-00
-20 à 120°F / -30 à 50°C	T200FF-02	T200UC-02	T250FF-02	T250UC-02