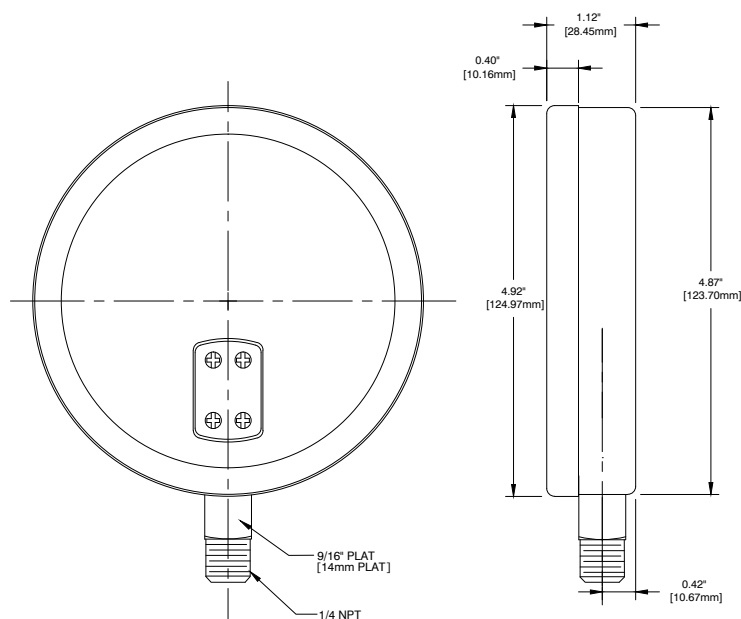
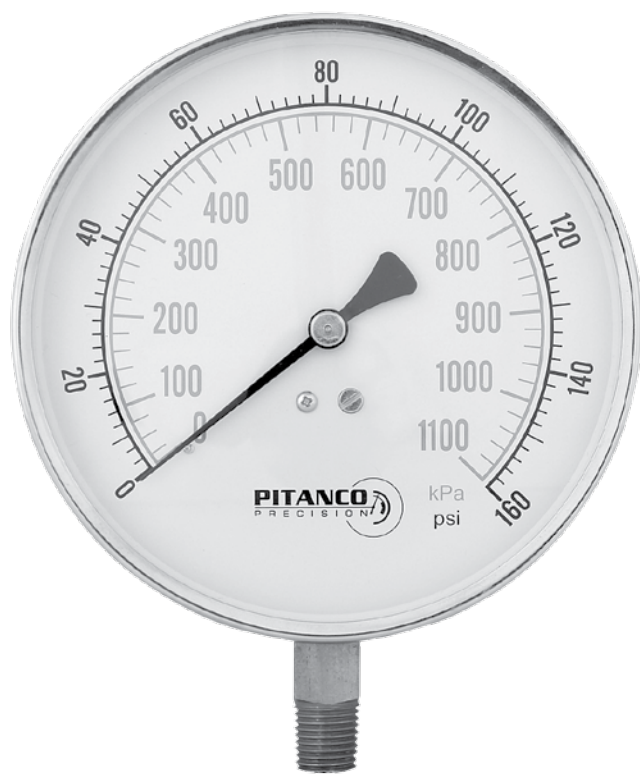


# MANOMÈTRE CONTRACTEUR MODÈLE 450CB

Modèle illustré : 450CB



## Spécifications

Boîtier :	4 ½ po (115 mm), acier inoxydable 304
Cadran :	Aluminium fond blanc avec graduations psi en noir, kPa en bleu
Couvercle :	Acier inoxydable 304
Vitre :	Polycarbonate
Aiguille :	Aluminium anodisé noir, vis de remise à zéro
Raccordement :	¼ po nptm au bas
Pièce en contact avec le fluide :	Laiton
Tube bourdon :	Bronze phosphorique
Température maximum du procédé et température ambiante :	-40 à 150°F / -40 à 65°C
Pression recommandée :	Maximum 75 % de la plage totale
Surpression limite :	25 % au-dessus de la plage totale
Précision :	ASME B40.100(B40.1), Classe 1A ±1%

## Applications

CVCA, équipements manufacturiers, plomberies et entrepreneurs.

**MANOMÈTRE CONTRACTEUR 4 ½ po**  
**MODÈLE 450CB**

Pour commander, utiliser le code correspondant à la colonne

<b>Grandeur</b>	<b>4 1/2 po (115 mm)</b>
<b>Boîtier</b>	<b>Acier inoxydable 304</b>
<b>Raccordement</b>	<b>1/4 po nptm au bas laiton</b>
<b>Plage</b>	
-30 po Hg à 0 vac/kPa	450CB01
-30 po Hg à 15 psi/kPa	450CB02
-30 po Hg à 30 psi/kPa	450CB03
-30 po Hg à 60 psi/kPa	450CB04
-30 po Hg à 100 psi/kPa	450CB05
-30 po Hg à 160 psi/kPa	450CB06
-30 po Hg à 200 psi/kPa	450CB07
-30 po Hg à 300 psi/kPa	450CB08
0 à 15 psi/kPa	450CB09
0 à 30 psi/kPa	450CB10
0 à 60 psi/kPa	450CB11
0 à 100 psi/kPa	450CB12
0 à 160 psi/kPa	450CB13
0 à 200 psi/kPa	450CB14
0 à 300 psi/kPa	450CB15
0 à 400 psi/kPa	450CB23
0 à 600 psi/kPa	450CB16
0 à 1 000 psi/kPa	450CB17
0 à 1 500 psi/kPa	450CB18
0 à 2 000 psi/kPa	450CB22
0 à 3 000 psi/kPa	450CB19
0 à 5 000 psi/kPa	450CB20