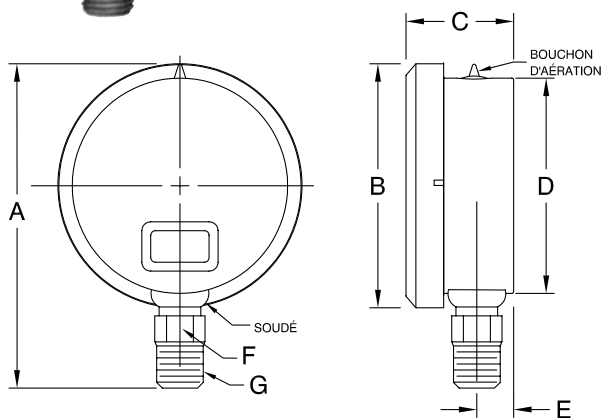
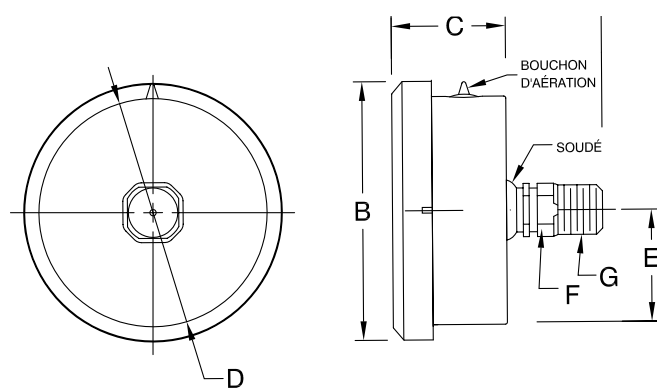


MANOMÈTRE INDUSTRIEL REMPLI DE GLYCÉRINE MODÈLES LFSS ET LFSSW

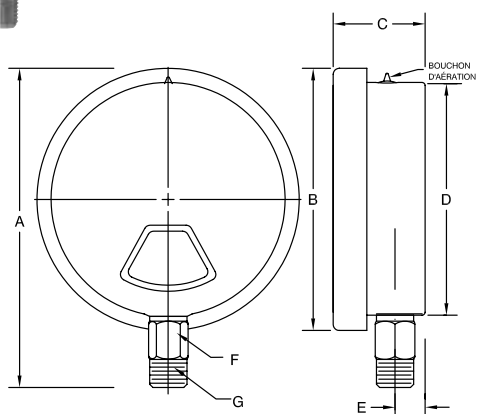
Modèle illustré : 250LFSS21W



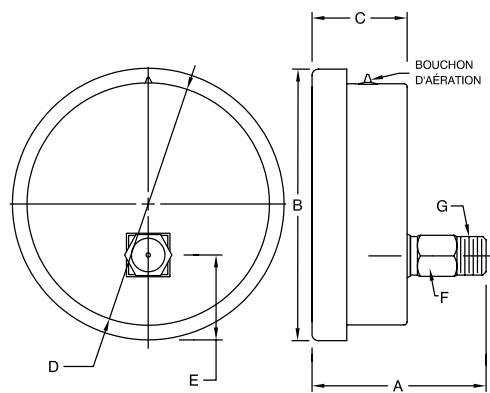
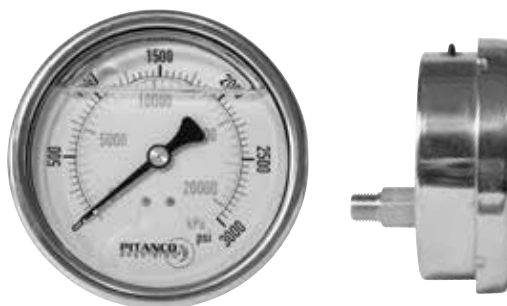
Modèle illustré : 251LFSS12W



Modèle illustré : 400LFSS12



Modèle illustré : 401LFSS19

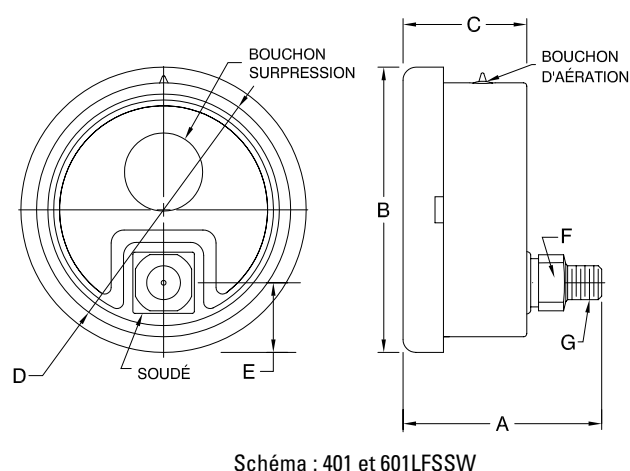
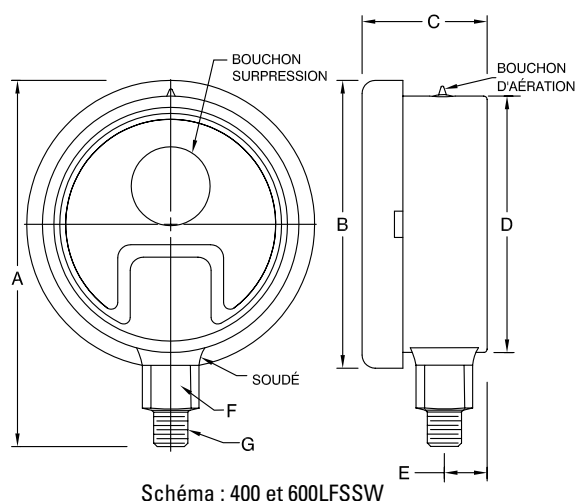


MANOMÈTRE INDUSTRIEL REMPLI DE GLYCÉRINE (SUITE) MODÈLES LFSS ET LFSSW*

Modèle illustré : 400LFSS07W



Modèle illustré : 401LFSS09W



Spécifications

Boîtier :	Acier inoxydable 304
Cadran :	Aluminium fond blanc avec graduations psi en noir, kPa en bleu
Couvercle :	Acier inoxydable 304, baïonnette sauf pour 1 ½ po (40 mm) couvercle hermétique
Vitre :	Polycarbonate
Aiguille :	LFSS : Aluminium anodisé noir pour 1 ½ po (40 mm), 2 po (50 mm), 2 ½ po (63 mm) et 4 po (100 mm) LFSSW: Aiguille ajustable pour 4 po (100 mm) et 6 po (150 mm)
Raccordement :	Acier inoxydable 316
Pièce en contact avec le fluide :	Acier inoxydable 316
Tube bourdon :	Acier inoxydable 316
Température maximum du procédé et température ambiante :	-40 à 150°F / -40 à 65°C à sec 32 à 160°F / 0 à 70°C rempli de glycérine
Pression recommandée :	Maximum 75 % de la plage totale
Surpression limite :	25 % au-dessus de la plage totale
Précision :	ASME B40.100(B40.1), Classe B ± 2 % 1 ½ po (40 mm), 2 po (50 mm), 2 ½ po (63 mm) et 4 po (100 mm) LFSS Classe A ± 1 % pour le 4 po (100 mm) et 6 po (150 mm) LFSSW

Applications

Manomètre à prix très avantageux à usage multiple: industriels, pneumatiques, hydrauliques, plomberies, CVCA, compresseurs, piscines, pompes, etc.

*Les modèles LFSSW 4 po (100 mm) et 6 po (150 mm) sont livrés à sec en standard avec option de remplissage.

MANOMÈTRE INDUSTRIEL REMPLI DE GLYCÉRINE (SUITE) MODÈLES LFSS ET LFSSW*

Modèle illustré : 601LFSS09W



Modèle illustré : 600LFSS14W



Dimensions selon le schéma								
Ø	Raccordement	A	B	C	D	E	F	G
1,5 po (40 mm)	au bas soudé	2,49 po (63 mm)	1,83 po (46 mm)	0,98 po (25 mm)	1,6 po (41 mm)	0,32 po (8 mm)	7/16 plat (11 mm)	1/8 po nptm
hermétique	centre arrière soudé	1,75 po (44 mm)	1,83 po (46 mm)	0,98 po (25 mm)	1,6 po (41 mm)	0,8 po (20 mm)	7/16 plat (11 mm)	1/8 po nptm
2 po (50 mm)	au bas soudé	3,17 po (80,4 mm)	2,3 po (58 mm)	1,1 po (28,2 mm)	2 po (51,6 mm)	0,41 po (10,4 mm)	9/16 hex. (14 mm)	1/4 po nptm
baïonnette	centre arrière soudé	2,11 po (53,6 mm)	2,3 po (58 mm)	1,1 po (28,2 mm)	2 po (51,6 mm)	1 po (25,8 mm)	9/16 hex. (14 mm)	1/4 po nptm
2,5 po (63 mm)	au bas soudé	3,6 po (92,11 mm)	2,7 po (69 mm)	1,2 po (30,5 mm)	2,4 po (61 mm)	0,41 po (10,4 mm)	9/16 hex. (14 mm)	1/4 po nptm
baïonnette	centre arrière soudé	2,2 po (56,1 mm)	2,7 po (69 mm)	1,2 po (30,5 mm)	2,4 po (61 mm)	1,2 po (30,5 mm)	9/16 hex. (14 mm)	1/4 po nptm
4 po (100 mm)	au bas	5,3 po (135,1 mm)	4,4 po (111 mm)	1,5 po (38,9 mm)	3,9 po (99 mm)	0,5 po (12,7 mm)	11/16 hex. (17 mm)	1/4 po nptm
baïonnette	arrière bas	2,8 po (71,2 mm)	4,4 po (111 mm)	1,5 po (38,9 mm)	3,9 po (99 mm)	1,4 po (34,7 mm)	11/16 hex. (17 mm)	1/4 po nptm
4 po (100 mm)	au bas soudé	5,6 po (142,2 mm)	4,4 po (111 mm)	1,9 po (48,3 mm)	3,9 po (99 mm)	0,65 po (16,5 mm)	7/8 plat (22 mm)	1/4 po nptm
1 ^{ère} Qualité	arrière bas soudé	3 po (76,2 mm)	4,4 po (111 mm)	1,9 po (48,3 mm)	3,9 po (99 mm)	0,85 po (22 mm)	7/8 plat (22 mm)	1/4 po nptm
4 po (100 mm)	au bas soudé	5,75 po (146 mm)	4,4 po (111 mm)	1,9 po (48,3 mm)	3,9 po (99 mm)	0,62 po (16 mm)	7/8 plat (22 mm)	1/2 po nptm
1 ^{ère} Qualité	arrière bas soudé	3,3 po (84 mm)	4,4 po (111 mm)	1,9 po (48,3 mm)	3,9 po (99 mm)	0,83 po (21 mm)	7/8 plat (22 mm)	1/2 po nptm
6 po (150 mm)	au bas soudé	7,62 po (194 mm)	6,3 po (160 mm)	1,9 po (48,3 mm)	5,86 po (149 mm)	0,57 po (14 mm)	7/8 plat (22 mm)	1/2 po nptm
1 ^{ère} Qualité	arrière bas soudé	3,52 po (89 mm)	6,3 po (160 mm)	1,9 po (48,3 mm)	5,86 po (149 mm)	1,77 po (45 mm)	7/8 plat (22 mm)	1/2 po nptm

*Les modèles LFSSW 4 po (100 mm) et 6 po (150 mm) sont livrés à sec en standard avec option de remplissage.

MANOMÈTRE INDUSTRIEL REMPLI DE GLYCÉRINE (SUITE)
MODÈLES LFSS ET LFSSW*

Pour commander, utiliser le code correspondant à la colonne

Grandeur	1 1/2 po (40 mm)		2 po (50 mm)		2 1/2 po (63 mm)		4 po (100 mm)	
Boîtier	Acier inoxydable 304							
Raccordement	1/8 po nptm		1/4 po nptm					
	au bas	centre arrière	au bas	centre arrière	au bas	centre arrière	au bas	bas arrière
	acier inoxydable 316							
Couvercle	hermétique				baïonnette			
					soudé au boîtier			
Plage								
-30 po Hg à 0 vac/kPa	150LFSS01W	151LFSS01W	200LFSS01W	201LFSS01W	250LFSS01W	251LFSS01W	400LFSS01	401LFSS01
-30 po Hg à 15 psi/kPa					250LFSS02W	251LFSS02W	400LFSS02	401LFSS02
-30 po Hg à 30 psi/kPa					250LFSS03W	251LFSS03W	400LFSS03	401LFSS03
-30 po Hg à 60 psi/kPa					250LFSS04W	251LFSS04W	400LFSS04	401LFSS04
-30 po Hg à 100 psi/kPa					250LFSS05W	251LFSS05W	400LFSS05	401LFSS05
-30 po Hg à 160 psi/kPa					250LFSS06W	251LFSS06W	400LFSS06	401LFSS06
-30 po Hg à 200 psi/kPa					250LFSS07W	251LFSS07W	400LFSS07	401LFSS07
-30 po Hg à 300 psi/kPa					250LFSS08W	251LFSS08W	400LFSS08	401LFSS08
0 à 15 psi/kPa			200LFSS09W	201LFSS09W	250LFSS09W	251LFSS09W	400LFSS09	401LFSS09
0 à 30 psi/kPa	150LFSS10W	151LFSS10W	200LFSS10W	201LFSS10W	250LFSS10W	251LFSS10W	400LFSS10	401LFSS10
0 à 60 psi/kPa	150LFSS11W	151LFSS11W	200LFSS11W	201LFSS11W	250LFSS11W	251LFSS11W	400LFSS11	401LFSS11
0 à 100 psi/kPa	150LFSS12W	151LFSS12W	200LFSS12W	201LFSS12W	250LFSS12W	251LFSS12W	400LFSS12	401LFSS12
0 à 160 psi/kPa	150LFSS13W	151LFSS13W	200LFSS13W	201LFSS13W	250LFSS13W	251LFSS13W	400LFSS13	401LFSS13
0 à 200 psi/kPa	150LFSS14W	151LFSS14W	200LFSS14W	201LFSS14W	250LFSS14W	251LFSS14W	400LFSS14	401LFSS14
0 à 300 psi/kPa	150LFSS15W	151LFSS15W	200LFSS15W	201LFSS15W	250LFSS15W	251LFSS15W	400LFSS15	401LFSS15
0 à 400 psi/kPa			200LFSS23W	201LFSS23W	250LFSS23W	251LFSS23W	400LFSS23	401LFSS23
0 à 600 psi/kPa			200LFSS16W	201LFSS16W	250LFSS16W	251LFSS16W	400LFSS16	401LFSS16
0 à 1 000 psi/kPa			200LFSS17W	201LFSS17W	250LFSS17W	251LFSS17W	400LFSS17	401LFSS17
0 à 1 500 psi/kPa					250LFSS18W	251LFSS18W	400LFSS18	401LFSS18
0 à 2 000 psi/kPa					250LFSS22W	251LFSS22W	400LFSS22	401LFSS22
0 à 3 000 psi/kPa			200LFSS19W	201LFSS19W	250LFSS19W	251LFSS19W	400LFSS19	401LFSS19
0 à 5 000 psi/kPa					250LFSS20W	251LFSS20W	400LFSS20	401LFSS20
0 à 10 000 psi/kPa					250LFSS21W	251LFSS21W	400LFSS21	401LFSS21

Option

*Les modèles LFSSW 4 po (100 mm) et 6 po (150 mm) sont livrés à sec en standard avec option de remplissage

MANOMÈTRE INDUSTRIEL REMPLI DE GLYCÉRINE (SUITE)
MODÈLES LFSS ET LFSSW*

Pour commander, utiliser le code correspondant à la colonne

Grandeur	4 po (100 mm) LFSSW Classe A				6 po (150 mm) Classe A	
Boîtier	Acier inoxydable 304					
Raccordement	1/4 po nptm		1/2 po nptm			
	au bas	bas arrière	au bas	bas arrière	au bas	bas arrière
Couvercle	acier inoxydable 316 soudé au boîtier					
Plage	baïonnette					
-30 po Hg à 0 vac/kPa	400LFSS01W	401LFSS01W	400LFSS01W-50	401LFSS01W-50	600LFSS01W	601LFSS01W
-30 po Hg à 15 psi/kPa	400LFSS02W	401LFSS02W	400LFSS02W-50	401LFSS02W-50		
-30 po Hg à 30 psi/kPa	400LFSS03W	401LFSS03W	400LFSS03W-50	401LFSS03W-50		601LFSS03W
-30 po Hg à 60 psi/kPa	400LFSS04W	401LFSS04W	400LFSS04W-50	401LFSS04W-50		
-30 po Hg à 100 psi/kPa	400LFSS05W	401LFSS05W	400LFSS05W-50	401LFSS05W-50		
-30 po Hg à 160 psi/kPa	400LFSS06W	401LFSS06W	400LFSS06W-50	401LFSS06W-50		
-30 po Hg à 200 psi/kPa	400LFSS07W	401LFSS07W	400LFSS07W-50	401LFSS07W-50		
-30 po Hg à 300 psi/kPa	400LFSS08W	401LFSS08W	400LFSS08W-50	401LFSS08W-50		
0 à 15 psi/kPa	400LFSS09W	401LFSS09W	400LFSS09W-50	401LFSS09W-50	600LFSS09W	601LFSS09W
0 à 30 psi/kPa	400LFSS10W	401LFSS10W	400LFSS10W-50	401LFSS10W-50	600LFSS10W	601LFSS10W
0 à 60 psi/kPa	400LFSS11W	401LFSS11W	400LFSS11W-50	401LFSS11W-50	600LFSS11W	601LFSS11W
0 à 100 psi/kPa	400LFSS12W	401LFSS12W	400LFSS12W-50	401LFSS12W-50	600LFSS12W	601LFSS12W
0 à 160 psi/kPa	400LFSS13W	401LFSS13W	400LFSS13W-50	401LFSS13W-50	600LFSS13W	601LFSS13W
0 à 200 psi/kPa	400LFSS14W	401LFSS14W	400LFSS14W-50	401LFSS14W-50	600LFSS14W	601LFSS14W
0 à 300 psi/kPa	400LFSS15W	401LFSS15W	400LFSS15W-50	401LFSS15W-50	600LFSS15W	601LFSS15W
0 à 400 psi/kPa	400LFSS23W	401LFSS23W	400LFSS23W-50	401LFSS23W-50	600LFSS23W	601LFSS23W
0 à 600 psi/kPa	400LFSS16W	401LFSS16W	400LFSS16W-50	401LFSS16W-50	600LFSS16W	601LFSS16W
0 à 1 000 psi/kPa	400LFSS17W	401LFSS17W	400LFSS17W-50	401LFSS17W-50	600LFSS17W	601LFSS17W
0 à 1 500 psi/kPa	400LFSS18W	401LFSS18W	400LFSS18W-50	401LFSS18W-50		
0 à 2 000 psi/kPa	400LFSS22W	401LFSS22W	400LFSS22W-50	401LFSS22W-50	600LFSS22W	601LFSS22W
0 à 3 000 psi/kPa	400LFSS19W	401LFSS19W	400LFSS19W-50	401LFSS19W-50	600LFSS19W	601LFSS19W
0 à 5 000 psi/kPa	400LFSS20W	401LFSS20W	400LFSS20W-50	401LFSS20W-50	600LFSS20W	601LFSS20W
0 à 10 000 psi/kPa	400LFSS21W	401LFSS21W	400LFSS21W-50	401LFSS21W-50	600LFSS21W	601LFSS21W
0 à 15 000 psi/kPa			400LFSS26W-50	401LFSS26W-50	600LFSS26W	601LFSS26W

Options

*Les modèles LFSSW 4 po (100 mm) et 6 po (150 mm) sont livrés à sec en standard avec option de remplissage.
 MAX400 = Vitre 4 po en polycarbonate avec aiguille qui indique la pression maximum.