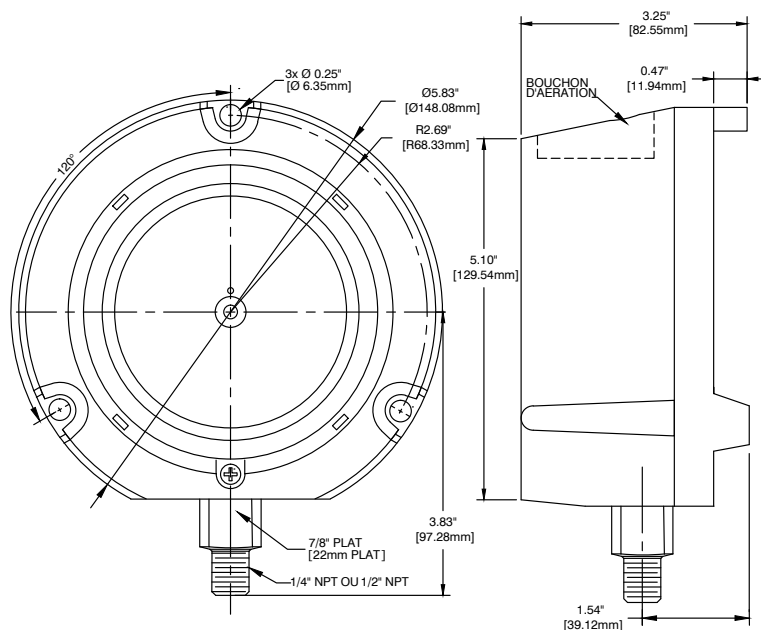


MANOMÈTRE DE PROCÉDÉ

MODÈLES 450PB ET 450PSS

Modèle illustré : 450PB15



Spécifications

Boîtier :	4 ½ po (115 mm), thermoplastique noir renforcé
Cadran :	Aluminium fond blanc avec graduations psi en noir, kPa en bleu
Couvercle :	Thermoplastique noir renforcé
Vitre :	Acrylique
Aiguille :	Aluminium anodisé noir, micro ajustable
Raccordement :	¼ po ou ½ po nptm au bas ou arrière bas
Pièce en contact avec le fluide :	Laiton pour PB / acier inoxydable 316 pour PSS
Tube bourdon :	Bronze phosphorique pour PB / acier inoxydable 316 pour PSS
Température maximum du procédé et température ambiante :	-40 à 150°F / -40 à 65°C modèle standard à sec 32 à 160°F / 0 à 70°C rempli de glycérine
Pression recommandée :	Maximum 75 % de la plage totale
Surpression limite :	25 % au-dessus de la plage totale
Précision :	ASME B40.100(B40.1), Classe 2A ± 0,5 %

Applications

Utilisé dans les raffineries, usines de produits chimiques, industrielles, etc. Là où la sécurité de l'opération et la précision sont des facteurs très importants.

MANOMÈTRE DE PROCÉDÉ (SUITE)

MODÈLES 450PB ET 450PSS

Pour commander, utiliser le code correspondant à la colonne

Grandeur	4 1/2 po (115 mm)		
Boîtier	thermoplastique		
Raccordement	1/4 po nptm		1/2 po nptm
	au bas laiton	au bas acier inoxydable 316	
Plage			
-30 po Hg à 0 vac/kPa	450PB01	450PSS01	450PSS01-50
-30 po Hg à 15 psi/kPa	450PB02	450PSS02	450PSS02-50
-30 po Hg à 30 psi/kPa	450PB03	450PSS03	450PSS03-50
-30 po Hg à 60 psi/kPa	450PB04	450PSS04	450PSS04-50
-30 po Hg à 100 psi/kPa	450PB05	450PSS05	450PSS05-50
-30 po Hg à 160 psi/kPa	450PB06	450PSS06	450PSS06-50
-30 po Hg à 200 psi/kPa	450PB07	450PSS07	450PSS07-50
-30 po Hg à 300 psi/kPa	450PB08	450PSS08	450PSS08-50
0 à 15 psi/kPa	450PB09	450PSS09	450PSS09-50
0 à 30 psi/kPa	450PB10	450PSS10	450PSS10-50
0 à 60 psi/kPa	450PB11	450PSS11	450PSS11-50
0 à 100 psi/kPa	450PB12	450PSS12	450PSS12-50
0 à 160 psi/kPa	450PB13	450PSS13	450PSS13-50
0 à 200 psi/kPa	450PB14	450PSS14	450PSS14-50
0 à 300 psi/kPa	450PB15	450PSS15	450PSS15-50
0 à 400 psi/kPa	450PB23	450PSS23	450PSS23-50
0 à 600 psi/kPa	450PB16	450PSS16	450PSS16-50
0 à 1 000 psi/kPa	450PB17	450PSS17	450PSS17-50
0 à 1 500 psi/kPa			450PSS18-50
0 à 2 000 psi/kPa	450PB22		450PSS22-50
0 à 3 000 psi/kPa			450PSS19-50
0 à 5 000 psi/kPa			450PSS20-50
0 à 10 000 psi/kPa			450PSS21-50
Options			

Raccordement arrière bas disponible sur demande
Standard : à sec