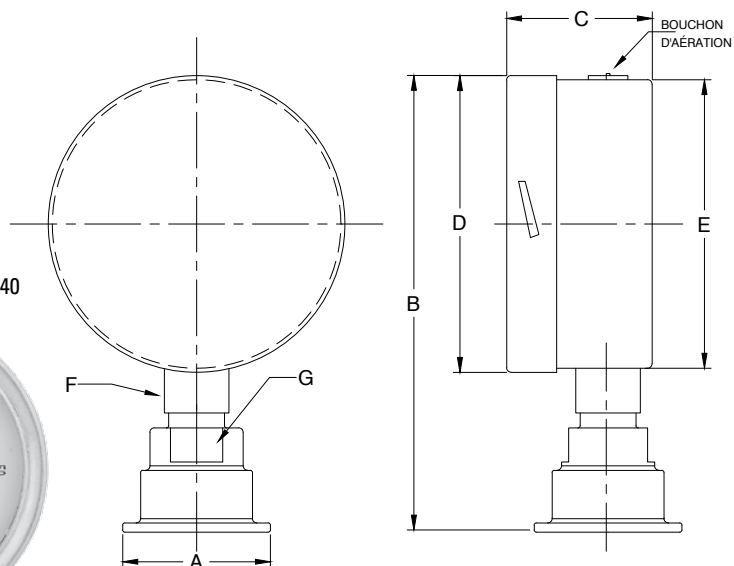


MANOMÈTRE SANITAIRE (RENCONTRE LES NORMES 3A®) MODÈLES SDTC150 ET SDTC200

Modèle illustré : SDTC20025



Modèle illustré : SDTC15040



Spécifications

Diamètre du manomètre :	2 ½ po (63 mm) et 4 po (100 mm)
Boîtier :	Acier inoxydable 304 poli
Cadran :	Aluminium fond blanc avec graduations po Hg ou psi en noir, bar et kPa x 100 en bleu
Couvercle :	Type baïonnette, acier inoxydable 304 poli
Vitre :	Polycarbonate
Aiguille :	Aluminium anodisé noir, ajustable
Pièce en contact avec le fluide :	Acier inoxydable 316
Liquide sceau à membrane :	Huile minérale
Liquide dans le boîtier :	Glycérine 99,7 % grade alimentaire
Construction corps :	Acier inoxydable 316, monobloc poli
Membrane :	Acier inoxydable 316, soudé
Pression opérationnelle :	Maximum recommandé 75 % de la plage totale
Raccordement du procédé :	1 ½ po (40 mm) ou 2 po (50 mm) "collier de serrage" sanitaire
Référence d'application :	Sceau à membrane standard ASME B40.100(B40.2), Classe 1A ± 1 % et Manomètre ASME B40.100(B40.1), classe 1A ± 1 %

Applications

Alimentation, produits laitiers, produits pharmaceutiques, produits chimiques. Utilisé partout où une maintenance rigoureuse et minutieuse est requise. Conçu de façon à empêcher les bactéries de s'accumuler aux endroits filetés ou fissurés. Nettoyage facilité par l'attache "Tri-Clamp®".

Dimensions selon le schéma

Modèle	A	B	C	D	E	F	G
SDTC15025	1,5 po Tri-Clamp / 2,5 po manomètre	2 po (50 mm)	4,40 po (112 mm)	1,20 po (30 mm)	2,7 po (68,6 mm)	2,4 po (61 mm)	Hex. 9/16 (14,5 mm)
SDTC15040	1,5 po Tri-Clamp / 4 po manomètre	2 po (50 mm)	6,13 po (156 mm)	1,95 po (49 mm)	4 po (100 mm)	3,87 po (98 mm)	Plat 7/8 (22 mm) Plat 1 1/16 (27 mm)
SDTC20025	2 po Tri-Clamp / 2,5 po manomètre	2,5 po (63 mm)	4,40 po (112 mm)	1,20 po (30 mm)	2,7 po (68,6 mm)	2,4 po (61 mm)	Hex. 9/16 (14,5 mm)
SDTC20040	2 po Tri-Clamp / 4 po manomètre	2,5 po (63 mm)	6,18 po (157 mm)	1,95 po (49 mm)	4 po (100 mm)	3,87 po (98 mm)	Plat 7/8 (22 mm) Plat 1 1/16 (27 mm)

Tri-Clamp® est une marque déposée de Tri-Clover®

MANOMÈTRE SANITAIRE (SUITE)
MODÈLES SDTC150 ET SDTC200
 Pour commander, utiliser le code correspondant

	TRI-CLAMP®		TRI-CLAMP®	
	1 1/2 po (40 mm)		2 po (50 mm)	
Manomètre	2 1/2 po (63 mm) Ø	4 po (100 mm) Ø	2 1/2 po (63 mm) Ø	4 po (100 mm) Ø
Plage				
-30 po Hg à 30 psi/bar/kPa x 100	SDTC15025-03	SDTC15040-03	SDTC20025-03	SDTC20040-03
0 à 30 psi/bar/kPa x 100	SDTC15025-10	SDTC15040-10	SDTC20025-10	SDTC20040-10
0 à 60 psi/bar/kPa x 100	SDTC15025-11	SDTC15040-11	SDTC20025-11	SDTC20040-11
0 à 100 psi/bar/kPa x 100	SDTC15025-12	SDTC15040-12	SDTC20025-12	SDTC20040-12
0 à 160 psi/bar/kPa x 100	SDTC15025-13	SDTC15040-13	SDTC20025-13	SDTC20040-13
0 à 200 psi/bar/kPa x 100	SDTC15025-14	SDTC15040-14	SDTC20025-14	SDTC20040-14
0 à 300 psi/bar/kPa x 100	SDTC15025-15	SDTC15040-15	SDTC20025-15	SDTC20040-15
0 à 400 psi/bar/kPa x 100	SDTC15025-23	SDTC15040-23	SDTC20025-23	SDTC20040-23

Tri-Clamp® est une marque déposée de Tri-Clover®