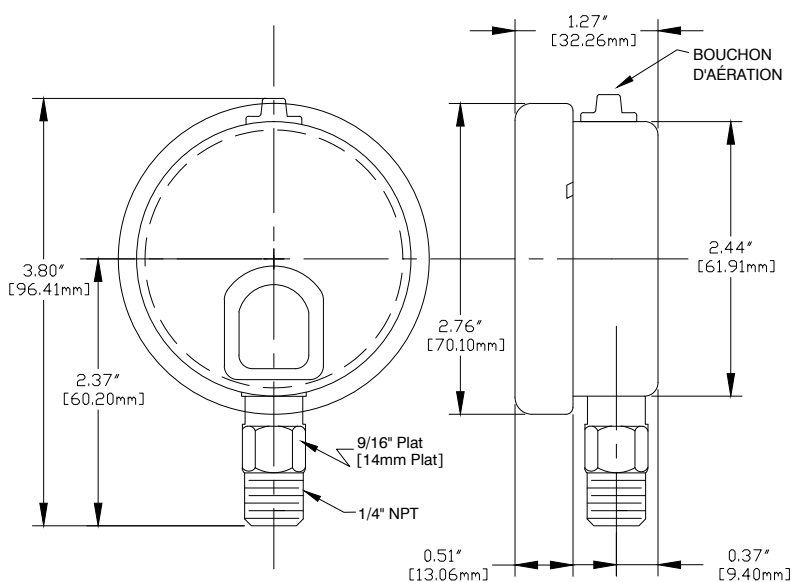


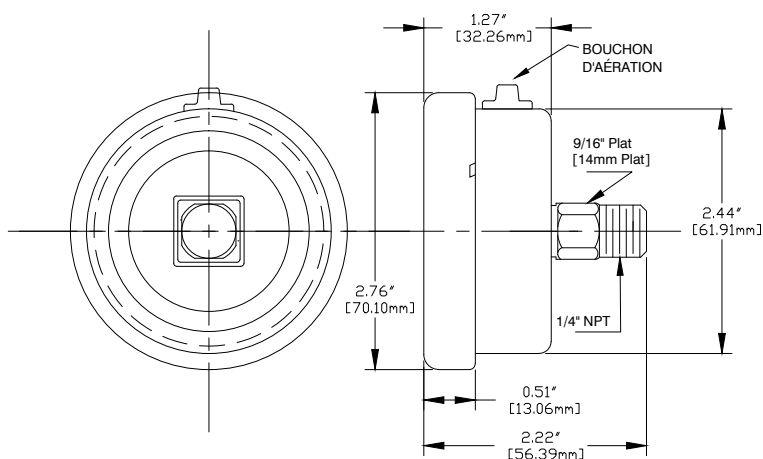
MANOMÈTRE OPTIMUM REMPLI DE GLYCÉRINE

MODÈLES Q250SP ET Q251SP

Modèle illustré : Q250SP



Modèle illustré : Q251SP



Spécifications

Boîtier :	Acier inoxydable 304, bouchon avec levier ouvert / fermé
Cadran :	Aluminium fond blanc avec graduations psi en noir, kPa en bleu
Couvercle :	Acier inoxydable 304, baïonnette
Vitre :	Polycarbonate
Aiguille :	Aluminium noir anodisé
Raccordement :	¼ po nptm au bas ou centre arrière
Pièce en contact avec le fluide :	Laiton
Tube bourdon :	Bronze phosphorique
Température maximum du procédé et température ambiante :	-40 à 150°F / -40 à 65°C à sec 32 à 160°F / 0 à 70°C rempli de glycérine
Pression recommandée :	Maximum 75% de la plage totale
Surpression limite :	25% au-dessus de la plage totale
Précision :	ASME B40.100(B40.1), Classe B ±2%

Applications

Manomètre de qualité supérieure à usage multiple: industriels, pneumatiques, hydrauliques, CVCA, compresseurs, piscines, pompes, etc.,

MANOMÈTRE OPTIMUM REMPLI DE GLYCÉRINE
MODÈLES Q250SP ET Q251SP
 Pour commander, utiliser le code correspondant à la colonne

Grandeur	2 1/2 po (63 mm)	
Boîtier	acier inoxydable 304	
Raccordement	1/4 po nptm	
	au bas laiton	centre arrière laiton
Couvercle	baïonnette	
Plage		
-30 po Hg à 0 vac/kPa	Q250SP-01	Q251SP-01
-30 po Hg à 15 psi/kPa	Q250SP-02	Q251SP-02
-30 po Hg à 30 psi/kPa	Q250SP-03	Q251SP-03
-30 po Hg à 60 psi/kPa	Q250SP-04	Q251SP-04
-30 po Hg à 100 psi/kPa	Q250SP-05	Q251SP-05
-30 po Hg à 160 psi/kPa	Q250SP-06	Q251SP-06
-30 po Hg à 200 psi/kPa	Q250SP-07	Q251SP-07
-30 po Hg à 300 psi/kPa	Q250SP-08	Q251SP-08
0 à 15 psi/kPa	Q250SP-09	Q251SP-09
0 à 30 psi/kPa	Q250SP-10	Q251SP-10
0 à 60 psi/kPa	Q250SP-11	Q251SP-11
0 à 100 psi/kPa	Q250SP-12	Q251SP-12
0 à 160 psi/kPa	Q250SP-13	Q251SP-13
0 à 200 psi/kPa	Q250SP-14	Q251SP-14
0 à 300 psi/kPa	Q250SP-15	Q251SP-15
0 à 400 psi/kPa	Q250SP-23	Q251SP-23
0 à 600 psi/kPa	Q250SP-16	Q251SP-16
0 à 1 000 psi/kPa	Q250SP-17	Q251SP-17
0 à 1 500 psi/kPa	Q250SP-18	Q251SP-18
0 à 2 000 psi/kPa	Q250SP-22	Q251SP-22
0 à 3 000 psi/kPa	Q250SP-19	Q251SP-19
0 à 5 000 psi/kPa	Q250SP-20	Q251SP-20
0 à 10 000 psi/kPa	Q250SP-21	Q251SP-21
0 à 15 000 psi/kPa	Q250SP-26	Q251SP-26