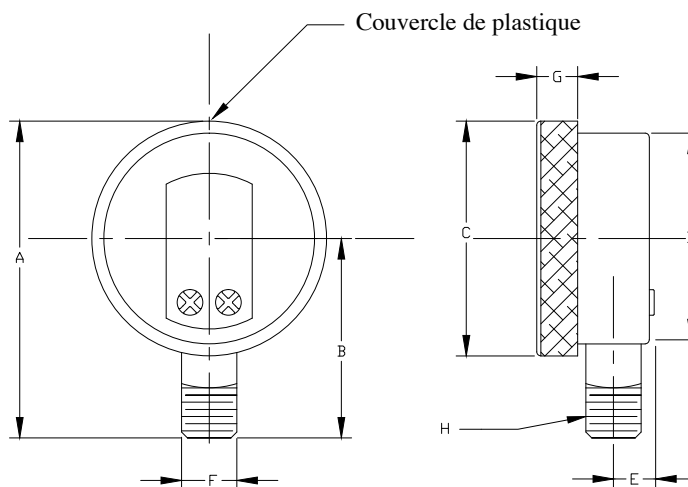


# MANOMÈTRE POUR SOUDAGE MODÈLES WB ET WSS

Modèle illustré : WB



## Spécifications

Boîtier :	Laiton poli pour WB, acier inoxydable 316 pour WSS
Cadran :	Aluminium fond blanc, graduations psi en noir, bar en bleu avec pictogramme "ne pas utiliser d'huile"
Vitre :	Plexiglas à visser
Aiguille :	Acier peint en noir
Raccordement :	¼ po nptm au bas, laiton pour WB ¼ po nptm au bas, acier inoxydable 316 pour WSS
Pièce en contact avec le fluide :	Laiton pour WB, acier inoxydable 316 pour WSS
Tube bourdon :	Bronze phosphorique pour WB, acier inoxydable 316 pour WSS
Température maximum du procédé et température ambiante :	-40 à 150°F / -40 à 65°C
Pression recommandée :	Maximum 75 % de la plage totale
Surpression limite :	25 % au-dessus de la plage totale
Précision :	ASME B40.100(B40.1), Classe B ± 2%

## Applications

Pour lecture de pression sur le régulateur de bouteilles d'oxygène et d'acétylène

Pour commander, utiliser le code correspondant à la colonne

Grandeur	2 po (50 mm)		2 1/2 po (63 mm)	
	1/4 po nptm au bas			
Raccordement				
Matériel	laiton	acier inoxydable 316	laiton	acier inoxydable 316
Plage				
0 à 30 psi/bar	200WB-10B	200WSS316-10B	250WB-10B	250WSS316-10B
0 à 100 psi/bar	200WB-12B	200WSS316-12B	250WB-12B	250WSS316-12B
0 à 200 psi/bar	200WB-14B	200WSS316-14B	250WB-14B	250WSS316-14B
0 à 400 psi/bar	200WB-23B	200WSS316-23B	250WB-23B	250WSS316-23B
0 à 1 000 psi/bar	200WB-17B	200WSS316-17B	250WB-17B	250WSS316-17B
0 à 4 000 psi/bar	200WB-28B	200WSS316-28B	250WB-28B	250WSS316-28B
0 à 5 000 psi/bar	200WB-20B	200WSS316-20B	250WB-20B	250WSS316-20B

## Dimensions selon le schéma

Modèle	A	B	C	D	E	F	G	H
200WB/200WSS316	3,05 po (77,47 mm)	1,90 po (48,26 mm)	2,3 po (58,29 mm)	2,06 po (52,32 mm)	0,35 po (8,89 mm)	0,54 po (13,74 mm)	0,4 po (10,16 mm)	¼ npt
250WB/250WSS316	3,73 po (94,74 mm)	2,31 po (58,67 mm)	2,83 po (71,82 mm)	2,62 po (66,55 mm)	0,4 po (10,16 mm)	0,54 po (13,74 mm)	0,4 po (10,16 mm)	¼ npt