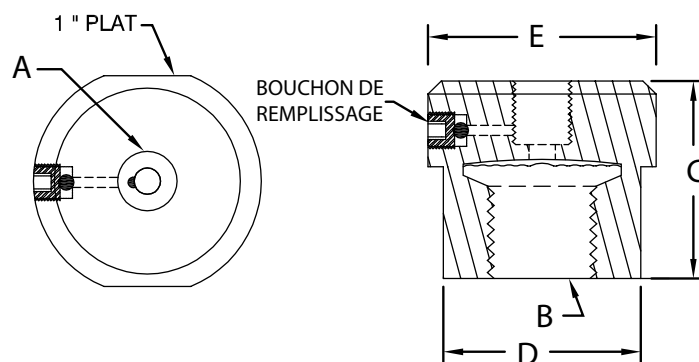


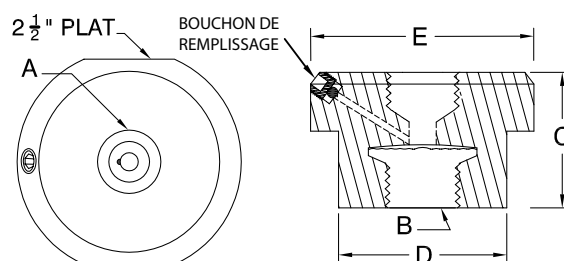
## MINI SCEAU À MEMBRANE MODÈLES MD175, MD250 ET MD250LP



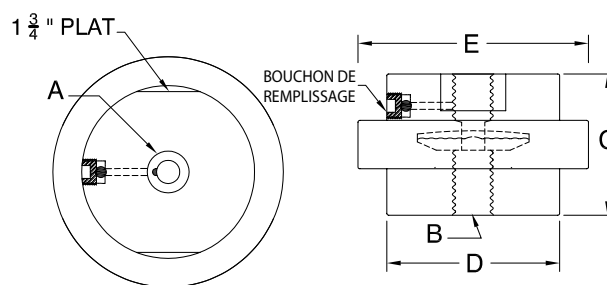
Modèle illustré : MD175



Modèle illustré : MD250



Modèle illustré : MD250LP



### Spécifications

Construction corps :	Acier inoxydable 316 monobloc
Membrane :	Acier inoxydable 316 soudé
Pression opérationnelle :	De -30 à 60 psi utiliser modèle MD250LP, + de 60 psi ou équivalence, modèle MD175 ou MD250
Raccordement du procédé :	¼, ½, ¾, 1 po nptf (1 po disponible seulement avec MD250 et MD250LP)
Raccordement de l'instrument :	¼ ou ½ po nptf
Référence d'application :	Sceau à membrane standard ASME B40.100(B40.2)

### Applications

Le mini sceau à membrane est un choix économique pour sécuriser et protéger les médias des procédés corrosifs ou visqueux qui pourraient bloquer ou se solidifier dans les voies internes des instruments de mesure.

**MINI SCEAU À MEMBRANE (SUITE)**  
**MODÈLES MD175, MD250 ET MD250LP**  
 Pour commander, utiliser le code correspondant

<b>Dimensions selon le schéma</b>										
<b>A</b> Raccordement instrument	<b>B</b> Raccordement procédé	<b>Code</b>	<b>C</b>	<b>D</b>	<b>E</b>	<b>Code de produit</b>				
<b>MD175</b>										
¼ po nptf	¼ po nptf	01	1,5 po (38,1 mm)		1,73 po (43,9 mm)	MD175-01				
	½ po nptf	02				MD175-02				
½ po nptf	½ po nptf	05				MD175-05				
	¾ po nptf	06				MD175-06				
<b>MD250 et MD250LP</b>										
¼ po nptf	¼ po nptf	01				1,5 po (38,1 mm)		2,5 po (63 mm)	MD250-01	MD250-01LP
	½ po nptf	02	MD250-02	MD250-02LP						
	1 po nptf	04	MD250-04	MD250-04LP						
½ po nptf	½ po nptf	05	MD250-05	MD250-05LP						
	1 po nptf	07	MD250-07							

**IMPORTANT :** Pour pression inférieure à 60 psi (400kPa) utiliser seulement la série MD250LP

Toujours indiquer le type d'assemblage / remplissage désiré:

<b>Type d'assemblage et remplissage</b>	
<b>Code de produit</b>	<b>Description</b>
FIL-GD	Glycérine 32 à 160°F/ 0 à 70°C
FIL-GWD	Glycérine / eau (standard) -40 à 160°F/ -40 à 70°C
FIL-SID	Silicone DC200 1 000 CS -40 à 400°F / -40 à 200°C
FIL-SIHD	Silicone haute température -70 à 600°F / -56 à 315°C
FIL-FL-FS5D	Fluorolube FS5 -50 à 500°F / -45 à 260°C