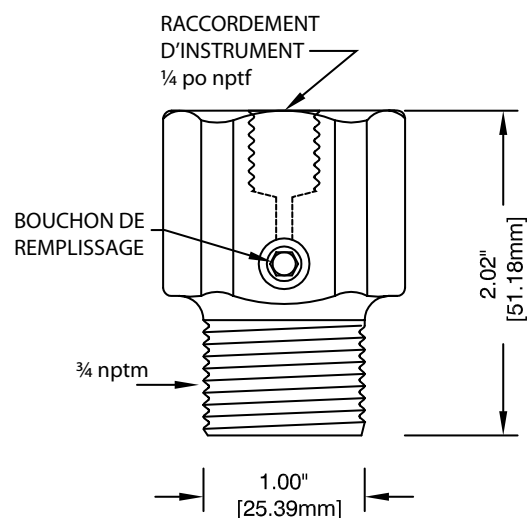
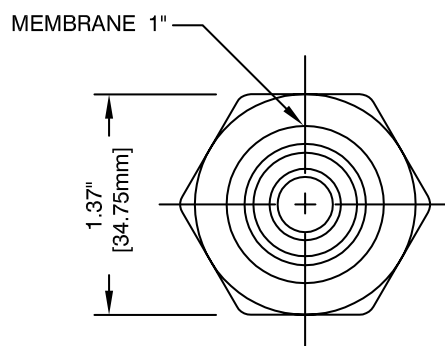


SCEAU À MEMBRANE EN LIGNE MODÈLE DF150

Modèle illustré : DF150



Spécifications

Construction corps :	Acier inoxydable 316 monobloc
Membrane :	Acier inoxydable 316 soudé
Pression opérationnelle :	600 à 6 000 psi ou équivalence
Raccordement du procédé :	3/4 po nptm, autres dimensions sur demande seulement
Raccordement de l'instrument :	1/4 po nptf
Référence d'application :	Sceau à membrane standard ASME B40.100(B40.2)

Applications

Le sceau à membrane est conçu pour sécuriser et protéger les médias des procédés corrosifs ou visqueux qui pourraient bloquer ou se solidifier dans les orifices internes des instruments de mesure.

Raccordement instrument	Raccordement procédé	Code de produit
1/4 po nptf	3/4 po nptm	DF150-03

Toujours indiquer le type d'assemblage / remplissage désiré : Voir page D 2 pour le bon code.