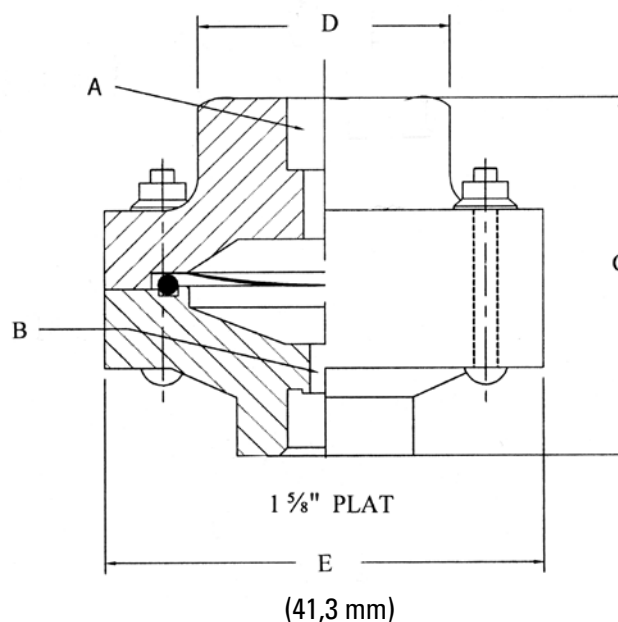


SCEAU À MEMBRANE EN POLYCHLORURE DE VINYLE (PVC) MODÈLES 250PVC ET 300PVC-LP



Spécifications

Construction corps :	PVC
Membrane :	Modèle 250PVC : Teflon, 300PVC-LP : Viton
Pression opérationnelle :	250PVC : de 30 à 200 psi / 300PVC-LP : de vacuum à 30 psi ou équivalence
Raccordement du procédé :	¼ ou ½ nptf en standard, autres dimensions sur demande seulement
Raccordement de l'instrument :	¼ ou ½ po nptf
Référence d'application :	Sceau à membrane standard ASME B40.100(B40.2)

Applications

Le mini sceau PVC à membrane est un choix économique pour sécuriser et protéger les médias des procédés corrosifs ou visqueux qui pourraient bloquer ou se solidifier dans les voies internes des instruments de mesure.

Modèle	A Raccordement instrument	B Raccordement procédé	Code	C	D	E	Code de produit
250PVC	¼ po nptf	¼ po nptf	01	2 po (50,8 mm)	1,5 po (38,1 mm)	2,5 po (63 mm)	250PVC-01
		½ po nptf	02				250PVC-02
300PVC-LP -30 po Hg à 60 psi		¼ po nptf	01			3,266 po (82,81 mm)	300PVC-LP01
		½ po nptf	02				300PVC-LP02

Toujours indiquer le type d'assemblage / remplissage désiré : Voir page D 2 pour le bon code.