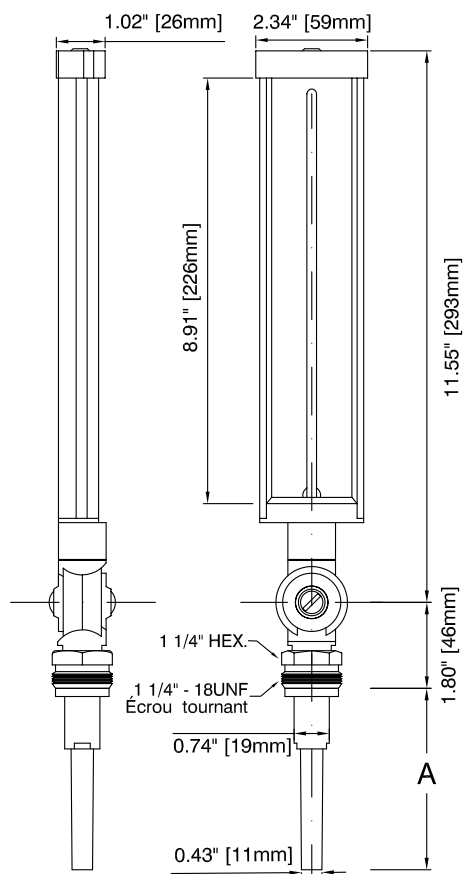


THERMOMÈTRE INDUSTRIEL À ÉCHELLE 9 po MULTI-ANGLE MODÈLE ITA900

Modèle illustré : ITA900-3501



Spécifications

Boîtier :	9 po (228 mm) aluminium moulé, fini noir époxy
Vitre :	Verre renforcé
Tige :	Aluminium, à angle multiple et rotatif jusqu'à 360°, 3 ½ po (90 mm) ou 6 po (150 mm) de longueur
Raccordement :	1 ¼ po - 18 UNF, écrou tournant ¾ po nptm, peut se raccorder à un puits
Échelle :	Aluminium blanc, échelle double (°F et °C), lettrage noir
Type de remplissage :	Bleu organique, (550°F) maximum
Puits :	Disponible en laiton, acier inoxydable 304 ou 316, voir page T5
Précision :	ASME B40.200(B40.8), Classe A ± 1 % CAN/CGSB - 14.4

Applications

Pour usage: commercial, industriel, institutionnel et hospitalier (lignes d'eau chauffées ou refroidies, pompes, condenseurs, tuyauterie, etc.).

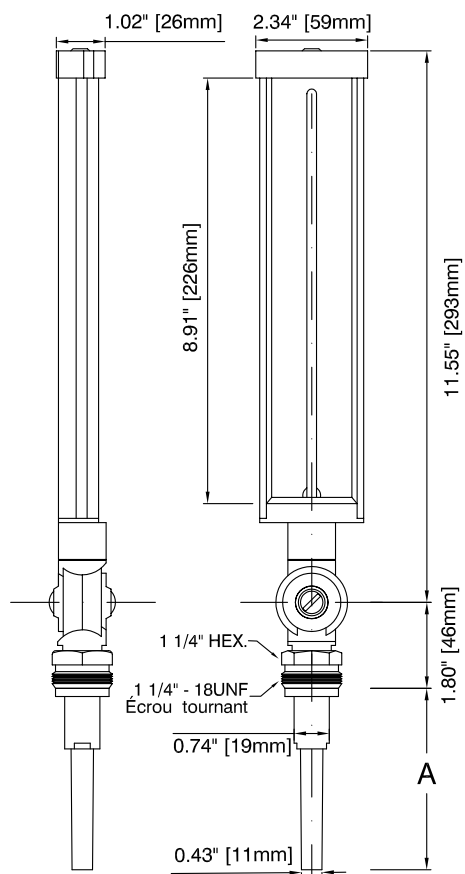
Pour commander, utiliser le code correspondant

Dimensions selon le schéma

Plage	Tige de 3 1/2 po (90 mm)	Tige de 6 po (150 mm)
-40 à 110°F / -40 à 40°C	A ITA900-3501	A ITA900-6001
0 à 160°F / -15 à 70°C	ITA900-3502	ITA900-6002
30 à 240°F / 0 à 115°C	ITA900-3503	ITA900-6003
30 à 300°F / 0 à 150°C	ITA900-3504	ITA900-6004
0 à 100°F / -15 à 38°C	ITA900-3505	
50 à 400°F / 10 à 200°C	ITA900-3506	
50 à 550°F / 10 à 290°C	ITA900-3507	

THERMOMÈTRE INDUSTRIEL À ÉCHELLE 9 po MULTI-ANGLE, TIGE EN LAITON MODÈLE ITA900BR

Modèle illustré : ITA900BR-3501



Spécifications

Boîtier :	9 po (228 mm) aluminium moulé, fini noir époxy
Vitre :	Verre renforcé
Tige :	Laiton, à angle multiple et rotatif jusqu'à 360°, 3 ½ po (90 mm) ou 6 po (150 mm) de longueur
Raccordement :	1 ¼ po - 18 UNF, écrou tournant ¾ po nptm, peut se raccorder à un puits
Échelle :	Aluminium blanc, échelle double (°F et °C), lettrage noir
Type de remplissage :	Bleu organique, (550°F) maximum
Puits :	Disponible en laiton, acier inoxydable 304 ou 316, voir page T5
Précision :	ASME B40.200(B40.8), Classe A ± 1 % CAN/CGSB - 14.4

Applications

Pour usage: commercial, industriel, institutionnel et hospitalier (lignes d'eau chauffées ou refroidies, pompes, condenseurs, tuyauterie, etc.).

Pour commander, utiliser le code correspondant

Dimensions selon le schéma

Plage	Tige de 3 1/2 po (90 mm)	Tige de 6 po (150 mm)
-40 à 110°F / -40 à 40°C	A ITA900BR-3501	A ITA900BR-6001
0 à 160°F / -15 à 70°C	ITA900BR-3502	ITA900BR-6002
30 à 240°F / 0 à 115°C	ITA900BR-3503	ITA900BR-6003
30 à 300°F / 0 à 150°C	ITA900BR-3504	
0 à 100°F / -15 à 38°C	ITA900BR-3505	