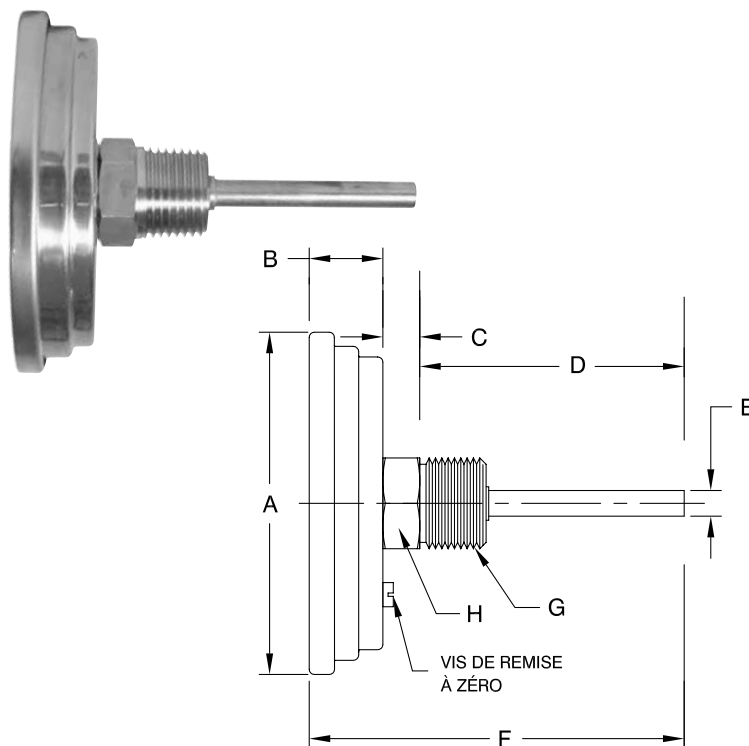


THERMOMÈTRE BIMÉTALLIQUE

MODÈLES B3 ET B5

Modèle illustré : B325-01



Spécifications

Boîtier :	Acier inoxydable 304, vis de remise à zéro à l'arrière
Cadran :	3 po (76 mm), 5 po (127 mm), aluminium fini blanc mat avec graduations °F en noir, °C en bleu
Couvercle :	Acier inoxydable 304
Vitre :	Polycarbonate, scellée hermétiquement
Aiguille :	Aluminium balancé peint en noir
Mouvement :	Enroulement bimétallique
Tige :	Acier inoxydable 304, 2 ½ po (63 mm), 4 po (100 mm), 6 po (150 mm), 9 po (227 mm) et 12 po (300 mm)
Raccordement :	½ po nptm centre arrière
Température ambiante :	-55 à 245 °F/°C
Température opérationnelle :	Maximum 75 % de l'étendue maximale
Précision :	ASME B40.200(B40.3), Classe A ± 1 % CAN/CGSB - 14.5

Applications

Chaudières industrielles, usines alimentaires, raffineries, usines chimiques, projets CVCA, etc. Quand une lecture rapide et précise est requise.

Dimensions selon le schéma

Modèle	Ø	A	B	C	D	E	F	G	H
B325	3 po (76 mm)	3,25 po (83 mm)	0,7 po (18 mm)	0,35 po (8,9 mm)	2,5 po (63 mm)	0,25 po (6,2 mm)	3,56 po (90,5 mm)	½ po nptm	7/8 hex. (22 mm)
B340	3 po (76 mm)	3,25 po (83 mm)	0,7 po (18 mm)	0,35 po (8,9 mm)	4 po (100 mm)	0,25 po (6,2 mm)	5,1 po (130 mm)	½ po nptm	7/8 hex. (22 mm)
B360	3 po (76 mm)	3,25 po (83 mm)	0,7 po (18 mm)	0,35 po (8,9 mm)	6 po (150 mm)	0,25 po (6,2 mm)	7,1 po (180 mm)	½ po nptm	7/8 hex. (22 mm)
B390	3 po (76 mm)	3,25 po (83 mm)	0,7 po (18 mm)	0,35 po (8,9 mm)	9 po (227 mm)	0,25 po (6,2 mm)	10,2 po (259 mm)	½ po nptm	7/8 hex. (22 mm)
B3120	3 po (76 mm)	3,25 po (83 mm)	0,7 po (18 mm)	0,35 po (8,9 mm)	12 po (300 mm)	0,25 po (6,2 mm)	13,25 po (336,5 mm)	½ po nptm	7/8 hex. (22 mm)
B525	5 po (127 mm)	5,1 po (130 mm)	0,7 po (18 mm)	0,35 po (8,9 mm)	2,5 po (63 mm)	0,25 po (6,2 mm)	3,56 po (90,5 mm)	½ po nptm	7/8 hex. (22 mm)
B540	5 po (127 mm)	5,1 po (130 mm)	0,7 po (18 mm)	0,35 po (8,9 mm)	4 po (100 mm)	0,25 po (6,2 mm)	5,1 po (130 mm)	½ po nptm	7/8 hex. (22 mm)
B560	5 po (127 mm)	5,1 po (130 mm)	0,7 po (18 mm)	0,35 po (8,9 mm)	6 po (150 mm)	0,25 po (6,2 mm)	7,1 po (180 mm)	½ po nptm	7/8 hex. (22 mm)
B590	5 po (127 mm)	5,1 po (130 mm)	0,7 po (18 mm)	0,35 po (8,9 mm)	9 po (227 mm)	0,25 po (6,2 mm)	10,2 po (259 mm)	½ po nptm	7/8 hex. (22 mm)
B5120	5 po (127 mm)	5,1 po (130 mm)	0,7 po (18 mm)	0,35 po (8,9 mm)	12 po (300 mm)	0,25 po (6,2 mm)	13,25 po (336,5 mm)	½ po nptm	7/8 hex. (22 mm)

THERMOMÈTRE BIMÉTALLIQUE 3 ET 5 po EN ACIER INOXYDABLE 304
TIGE FIXE CENTRE ARRIÈRE
 MODÈLES B3 ET B5

Pour commander, utiliser le code correspondant

Plage	MODÈLE B3 3 po (76 mm) Ø longueur de tige fixe (raccordement arrière 1/2 po nptm)				
	2 1/2 po (63 mm)	4 po (100 mm)	6 po (150 mm)	9 po (225 mm)	12 po (300 mm)
-40 à 160°F / -40 à 70°C	B325-01	B340-01	B360-01	B390-01	
30 à 240°F / 0 à 115°C	B325-03	B340-03	B360-03	B390-03	
50 à 300°F / 10 à 150°C	B325-05	B340-05	B360-05	B390-05	
50 à 500°F / 10 à 260°C	B325-07	B340-07	B360-07	B390-07	
0 à 250°F / -20 à 120°C	B325-09	B340-09	B360-09	B390-09	B3120-09
200 à 1 000°F / 90 à 540°C	B325-11	B340-11	B360-11	B390-11	B3120-11
25 à 125°F / -5 à 50°C	B325-12				

Plage	MODÈLE B5 5 po (127 mm) Ø longueur de tige fixe (raccordement arrière 1/2 po nptm)				
	2 1/2 po (63 mm)	4 po (100 mm)	6 po (150 mm)	9 po (225 mm)	12 po (300 mm)
-40 à 160°F / -40 à 70°C	B525-01	B540-01	B560-01	B590-01	
30 à 240°F / 0 à 115°C	B525-03	B540-03	B560-03	B590-03	
50 à 300°F / 10 à 150°C	B525-05	B540-05	B560-05	B590-05	
50 à 500°F / 10 à 260°C	B525-07	B540-07	B560-07	B590-07	
0 à 250°F / -20 à 120°C	B525-09	B540-09	B560-09	B590-09	
200 à 1 000°F / 90 à 540°C	B525-11	B540-11	B560-11	B590-11	B5120-11

Option

Autres plages et longueurs de tige disponible sur demande