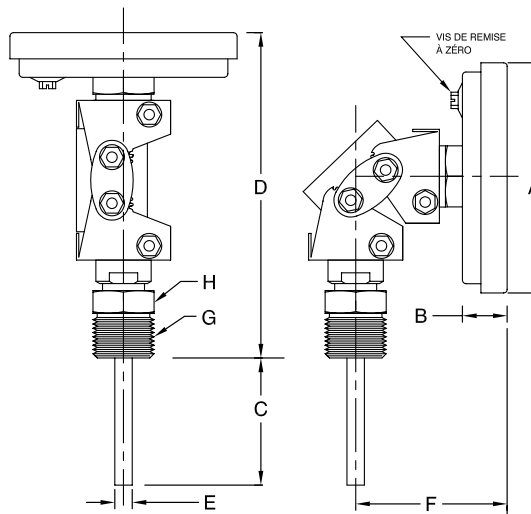


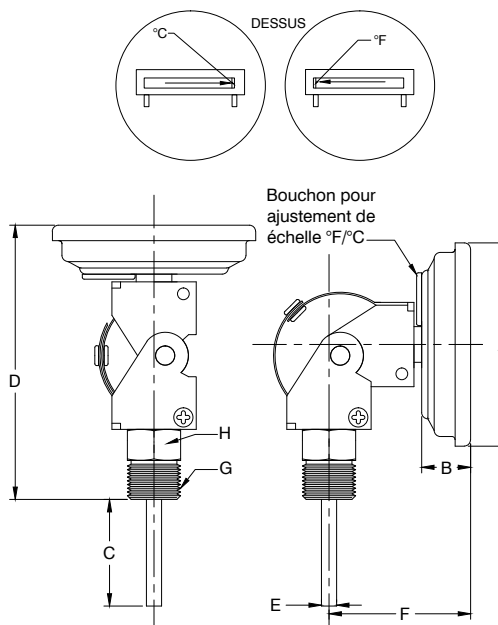
THERMOMÈTRE BIMÉTALLIQUE À ANGLE AJUSTABLE

MODÈLES B3A, B5A ET DIGITAL B3DST

Modèle illustré : B540-07A



Modèle illustré : B3DST



Spécifications

Boîtier :	Acier inoxydable 304, vis de remise à zéro à l'arrière pour modèles B3A et B5A, potentiomètre à l'arrière pour le modèle B3DST
Cadran :	3 po (76 mm), 5 po (127 mm), aluminium fond argent avec graduations °F en noir, °C en bleu pour modèles B3A et B5A, fond blanc, écran avec chiffre numérique pour B3DST
Couvercle :	Acier inoxydable 304
Vitre :	Polycarbonate, scellée hermétiquement
Aiguille :	Aluminium balancé peint en noir pour B3A et B5A, écran numérique pour B3DST
Mouvement :	Enroulement bimétallique pour B3A et B5A, capteur solaire pour B3DST
Tige :	Acier inoxydable 304, 2 ½ po (63 mm), 4 po (100 mm), 6 po (150 mm), 9 po (227 mm) et 12 po (300 mm). Modèle B3DST disponible jusqu'à 6 po (150 mm)
Raccordement :	½ po nptm entièrement ajustable
Température ambiante :	-55 à 245 °F/°C
Température opérationnelle :	Maximum 75 % de l'étendue maximale
Précision :	ASME B40.200(B40.3), Classe A ± 1 % de l'étendue totale CAN/CGSB - 14.5

Applications

Chaudières industrielles, usines alimentaires, raffineries, usines chimiques, projets CVCA, etc. Quand des lectures rapides et précises de la température sont requises.

**THERMOMÈTRE BIMÉTALLIQUE 3 ET 5 po EN ACIER INOXYDABLE 304
À ANGLE AJUSTABLE
MODÈLES B3A, B5A ET DIGITAL B3DST**

Dimensions selon le schéma

Modèle	Ø	A	B	C	D	E	F	G	H
B325A	3 po (76 mm)	3,25 po (83 mm)	0,7 po (18 mm)	1,8 po (46 mm)	4,6 po (116 mm)	0,25 po (6,2 mm)	2,13 po (54,2 mm)	½ po nptm	7/8 hex. (22 mm)
B340A	3 po (76 mm)	3,25 po (83 mm)	0,7 po (18 mm)	3,4 po (86 mm)	4,6 po (116 mm)	0,25 po (6,2 mm)	2,13 po (54,2 mm)	½ po nptm	7/8 hex. (22 mm)
B360A	3 po (76 mm)	3,25 po (83 mm)	0,7 po (18 mm)	5,3 po (136 mm)	4,6 po (116 mm)	0,25 po (6,2 mm)	2,13 po (54,2 mm)	½ po nptm	7/8 hex. (22 mm)
B390A	3 po (76 mm)	3,25 po (83 mm)	0,7 po (18 mm)	8,4 po (213 mm)	4,6 po (116 mm)	0,25 po (6,2 mm)	2,13 po (54,2 mm)	½ po nptm	7/8 hex. (22 mm)
B3120A	3 po (76 mm)	3,25 po (83 mm)	0,7 po (18 mm)	11,5 po (292 mm)	4,6 po (116 mm)	0,25 po (6,2 mm)	2,13 po (54,2 mm)	½ po nptm	7/8 hex. (22 mm)
B325DST	3 po (76 mm)	3,28 po (83 mm)	0,8 po (21 mm)	1,7 po (44 mm)	4,4 po (112 mm)	0,25 po (6,2 mm)	2,29 po (58 mm)	½ po nptm	7/8 hex. (22 mm)
B340DST	3 po (76 mm)	3,28 po (83 mm)	0,8 po (21 mm)	3,3 po (84 mm)	4,4 po (112 mm)	0,25 po (6,2 mm)	2,29 po (58 mm)	½ po nptm	7/8 hex. (22 mm)
B360DST	3 po (76 mm)	3,28 po (83 mm)	0,8 po (21 mm)	5,3 po (136 mm)	4,4 po (112 mm)	0,25 po (6,2 mm)	2,29 po (58 mm)	½ po nptm	7/8 hex. (22 mm)
B525A	5 po (127 mm)	5,1 po (130 mm)	0,7 po (18 mm)	1,8 po (46 mm)	4,7 po (118 mm)	0,25 po (6,2 mm)	2,22 po (56,3 mm)	½ po nptm	7/8 hex. (22 mm)
B540A	5 po (127 mm)	5,1 po (130 mm)	0,7 po (18 mm)	3,4 po (86 mm)	4,7 po (118 mm)	0,25 po (6,2 mm)	2,22 po (56,3 mm)	½ po nptm	7/8 hex. (22 mm)
B560A	5 po (127 mm)	5,1 po (130 mm)	0,7 po (18 mm)	5,3 po (136 mm)	4,7 po (118 mm)	0,25 po (6,2 mm)	2,22 po (56,3 mm)	½ po nptm	7/8 hex. (22 mm)
B590A	5 po (127 mm)	5,1 po (130 mm)	0,7 po (18 mm)	8,4 po (213 mm)	4,7 po (118 mm)	0,25 po (6,2 mm)	2,22 po (56,3 mm)	½ po nptm	7/8 hex. (22 mm)
B5120A	5 po (127 mm)	5,1 po (130 mm)	0,7 po (18 mm)	11,4 po (290 mm)	4,7 po (118 mm)	0,25 po (6,2 mm)	2,22 po (56,3 mm)	½ po nptm	7/8 hex. (22 mm)

Pour commander, utiliser le code correspondant

Plage	MODÈLE B3A 3 po (76 mm) Ø tige à angle ajustable			
	2 1/2 po (63 mm)	4 po (100 mm)	6 po (150 mm)	12 po (300 mm)
-40 à 160°F / -40 à 70°C	B325-01A	B340-01A	B360-01A	
30 à 240°F / 0 à 115°C	B325-03A	B340-03A	B360-03A	
50 à 300°F / 10 à 150°C	B325-05A	B340-05A	B360-05A	
50 à 500°F / 10 à 260°C	B325-07A	B340-07A	B360-07A	
150 à 750°F / 65 à 400°C	B325-08A			
0 à 250°F / -20 à 120°C	B325-09A	B340-09A	B360-09A	B3120-09A
32 à 140°F / 0 à 60°C	B325-10A	B340-10A	B360-10A	
200 à 1 000°F / 90 à 540°C		B340-11A		B3120-11A

Plage	MODÈLE B5A 5 po (127 mm) Ø tige à angle ajustable			
	2 1/2 po (63 mm)	4 po (100 mm)	6 po (150 mm)	12 po (300 mm)
-40 à 160°F / -40 à 70°C	B525-01A	B540-01A	B560-01A	B5120-01A
30 à 240°F / 0 à 115°C	B525-03A	B540-03A	B560-03A	
50 à 300°F / 10 à 150°C	B525-05A	B540-05A	B560-05A	
50 à 500°F / 10 à 260°C	B525-07A	B540-07A	B560-07A	
150 à 750°F / 65 à 400°C			B560-08A	
0 à 250°F / -20 à 120°C	B525-09A	B540-09A	B560-09A	B5120-09A
32 à 140°F / 0 à 60°C	B525-10A	B540-10A	B560-10A	
200 à 1 000°F / 90 à 540°C		B540-11A		B5120-11A

Plage	MODÈLE DIGITAL BDST 3 po (76 mm) Ø tige à angle ajustable				
	Diamètre	2 1/2 po (63 mm)	4 po (100 mm)	6 po (150 mm)	18 po (450 mm)
-58 à 302°F / -50 à 150°C	3 po (76 mm)	B325DST	B340DST	B360DST	
40 à 140°F / 5 à 60°C	4 po (100 mm)				B4180-13A

Option

Autres plages et longueurs de tige disponible sur demande