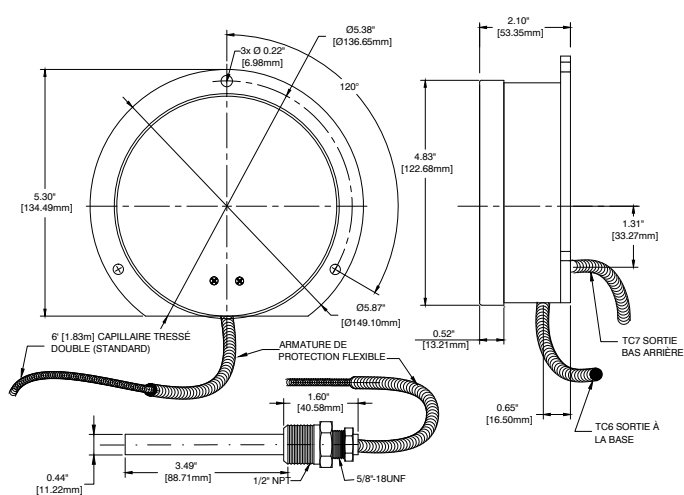
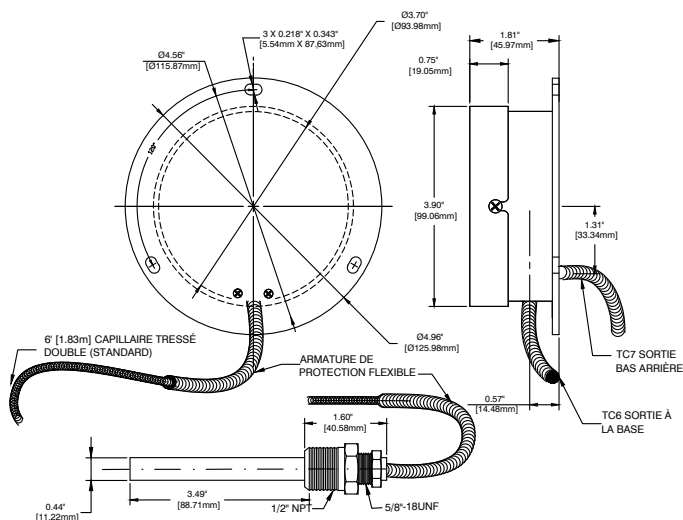


THERMOMÈTRE LECTURE À DISTANCE MANUFACTURÉ À NOTRE USINE MODÈLE TC6 ETC7

Modèle illustré : TC6



Modèle illustré : TC7



Spécifications

Boîtier :	Aluminium moulé peint en noir, bride arrière en applique standard
Cadran :	Aluminium fond blanc, graduations en noir °F intérieur, °C extérieur
Couvercle :	3 ½ po (87 mm) en aluminium coulé peint en noir 4 ½ po (115 mm) acier plaqué chrome
Vitre :	Verre en standard, lexan en option
Aiguille :	Aluminium anodisé noir, ajustable
Bulbe et raccordement :	Bulbe de 3,49 po (88,7 mm) de long x 7/16 po (11,2 mm) de Ø raccords de 5/8 - 18 UNF et 5/8 - 18 UNF x ½ po nptm
Pièces à l'intérieur :	Laiton
Capillaire :	6 pi (1,83 m) en cuivre en standard, jusqu'à un maximum de 75 pi (22,86 m)
Précision :	ASME B40.200(B40.4), Classe B ± 2 % CAN/CGSB - 14.4

Applications

Les modèles TC6 et TC7 sont des thermomètres activés par vapeur de gaz à distance (jusqu'à 75 pi (22,86 m) entre le bulbe et le cadran). Les changements de température absorbés par le capillaire ou le boîtier n'affectent aucunement la lecture de la température. Puits disponible pour modèle TC et PX = WEL-TC400SS316 ou WEL-TC400BRASS. Voir page T19.

THERMOMÈTRE LECTURE À DISTANCE MANUFACTURÉ À NOTRE USINE
MODÈLE TC6 ET TC7

Pour commander, utiliser le code correspondant à la colonne

Grandeur	3 1/2 po (87 mm)		4 1/2 po (115 mm)	
Raccordement	1/2 nptm			
Sortie	à la base	bas arrière	à la base	bas arrière
Plage				
0 à 100°F / -15 à 38°C	TC635-30	TC735-30	TC645-30	TC745-30
-40 à 120°F / -40 à 50°C	TC635-31	TC735-31	TC645-31	TC745-31
0 à 160°F / -15 à 70°C	TC635-32	TC735-32	TC645-32	TC745-32
30 à 240°F / 0 à 115°C	TC635-33	TC735-33	TC645-33	TC745-33
50 à 300°F / 10 à 150°C	TC635-34	TC735-34	TC645-34	TC745-34
200 à 450°F / 100 à 235°C	TC635-35	TC735-35	TC645-35	TC745-35
Options				

Armature flexible en acier inoxydable 304 pour protection disponible sur demande.
 Puits disponible pour modèles TC et PX = WEL-TC400SS316 ou WEL-TC400BRASS. Voir page T19