

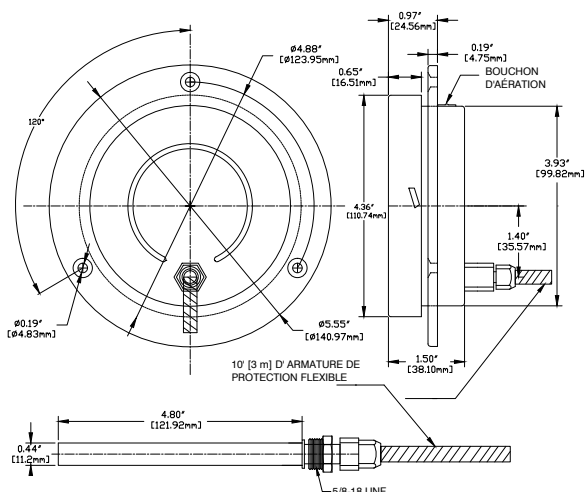
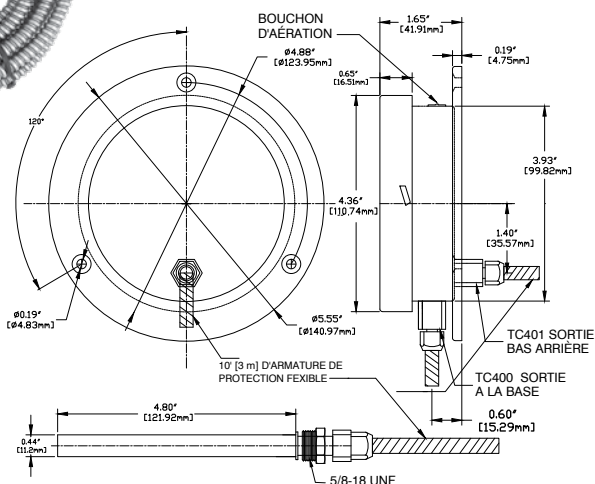
THERMOMÈTRE LECTURE À DISTANCE EN ACIER INOXYDABLE

MODÈLES TC400SS, TC401SS ET TC402SS

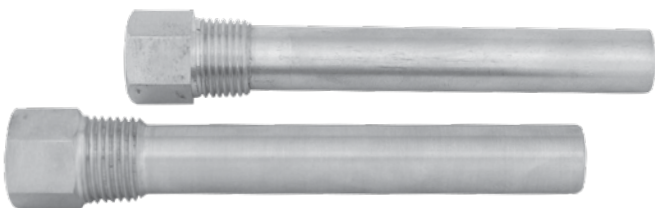
Modèle illustré : TC400SS

Modèle illustré : TC401SS

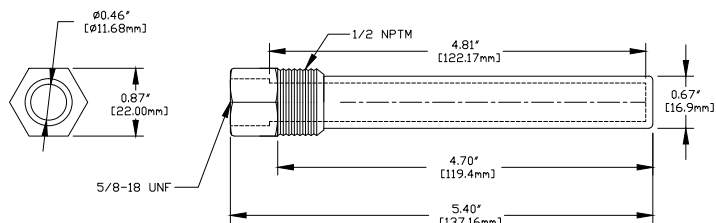
Modèle illustré : TC402SS



Puits modèle illustré : WEL-TC400BRASS



Puits modèle illustré : WEL-TC400SS316



Puits vendu séparément

Spécifications

Boîtier :	Acier inoxydable 304 (voir tableau pour sélectionner le bon style)
Cadran :	Aluminium fond blanc avec graduations °F en noir, °C en bleu
Couvercle :	Acier inoxydable 304 , baïonnette
Vitre :	Polycarbonate
Aiguille :	Aluminium anodisé noir, ajustable
Bulbe et raccordement :	Acier inoxydable 316, 4,8 po (121,92 mm) de long x 7/16 po (11,2 mm) de Ø, raccord de 5/8 - 18 UNF x 1/2 po nptm
Capillaire :	10 pi (3,04 m) en standard, capillaire et armature flexible en acier inoxydable sur toute la longueur
Mouvement et bourdon :	Acier inoxydable 316
Précision :	ASME B40.200(B40.4), Classe B ± 2 % CAN/CGSB - 14.4

Applications

Plomberie, chauffage, chaudière ainsi que tous les endroits où l'on doit lire une température.

THERMOMÈTRE LECTURE À DISTANCE EN ACIER INOXYDABLE

Pour commander, utiliser le code correspondant à la colonne

Grandeur	4 po (100 mm)		
Style	bride arrière		bride avant
Sortie	à la base	arrière bas	
Raccordement	1/2 po nptm		
Plage			
-40 à 110°F / -40 à 40°C	TC400SS-36	TC401SS-36	TC402SS-36
30 à 240°F / 0 à 115°C	TC400SS-33	TC401SS-33	TC402SS-33
30 à 300°F / 0 à 150°C	TC400SS-37	TC401SS-37	TC402SS-37
200 à 500°F / 100 à 250°C	TC400SS-38	TC401SS-38	TC402SS-38
Options			

Longueur de capillaire jusqu'à 65 pi (19,8 m), autres plages disponible

Modèle TC400SS : Bride arrière pour montage en applique, sortie du capillaire à la base

Modèle TC401SS : Bride arrière pour montage en applique, sortie du capillaire arrière bas

Modèle TC402SS : Bride avant pour montage sur panneau, sortie du capillaire arrière bas

Puits disponible pour modèles TC et PX = WEL-TC400SS316 ou WEL-TC400BRASS. Voir page T19.