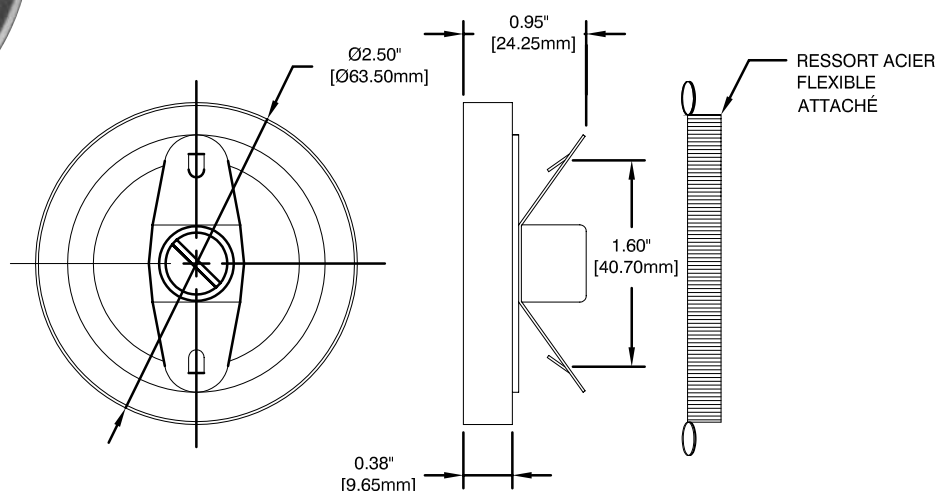


# THERMOMÈTRE BIMÉTALLIQUE FIXÉ PAR RESSORT MODÈLE TCL250

Modèle illustré : TCL250-08



## Spécifications

Boîtier :	Acier plaqué zinc retenu avec un ressort en acier
Cadran :	2 ½ po (63 mm) aluminium fond blanc, graduations °F en noir et °C en bleu
Couvercle :	Acier plaqué chrome
Vitre :	Acrylique
Aiguille :	Aluminium peint en noir
Mouvement :	Enroulement bimétallique
Tige :	Surface en laiton avec vis de remise à zéro
Température ambiante :	-40 à 250°F / -40 à 121°C
Température opérationnelle :	Maximum recommandé 75 % de la plage totale
Précision :	ASME B40.200(B40.3), Classe B ± 2 % CAN/CGSB - 14.5

## Applications

Installation facile pour capter la température de surface requise sur les tuyaux, conduits CVCA, plomberies et secteurs industriels.

Pour commander, utiliser le code correspondant à la colonne

Plage	Code de produit
30 à 240°F / 0 à 115°C	TCL250-03
-40 à 110°F / -40 à 40°C	TCL250-08