

MINI ROBINET À TOURNANT SPHÉRIQUE MODÈLE MBV

Modèle illustré : MBV25R

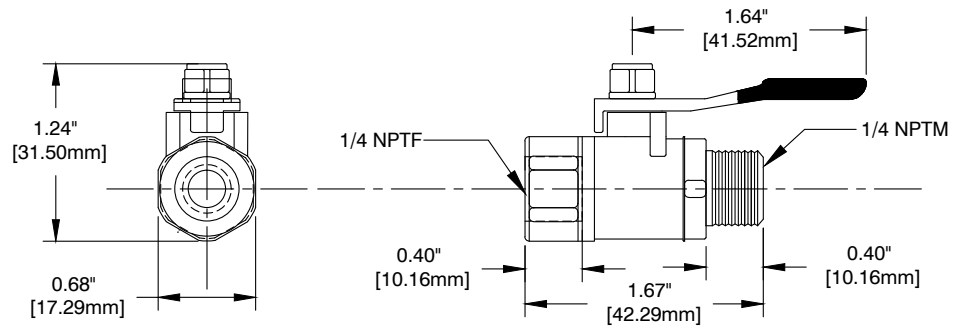
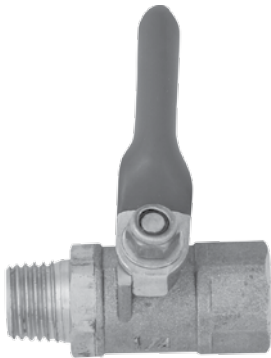


Schéma : MBV25L

Code de produit :	MBV25L	MBV25R
Corps :	Laiton	
Joint torique :	Téflon	
Raccordement :	1/4 po nptf x 1/4 po nptm	
Ouverture :	vers la gauche	vers la droite
Pression opérationnelle maximum :	600 psi / 4 137 kPa	600 psi / 4 137 kPa
Température opérationnelle maximum :	250°F / 120°C	250°F / 120°C

Applications

Le mini robinet est un moyen économique de protéger et d'arrêter l'écoulement de l'air ou d'un fluide vers le manomètre. Il est recommandé de toujours installer un mini robinet ou un robinet à pointeau sur la ligne avant chaque installation d'un manomètre.