

ACCESSOIRES ET SERVICES

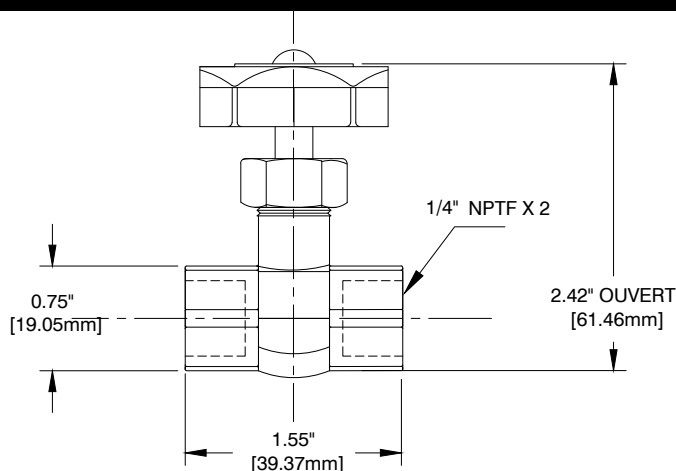
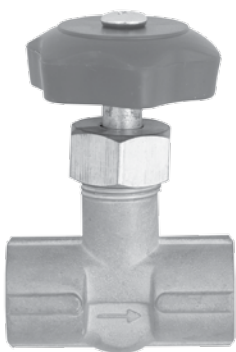
Pour commander, utiliser le code correspondant à la colonne

Accessoires et services	Code de produit
Certificat pour manomètre	CERT-M
Certificat pour manomètre usagé	CERT-U
Certificat pour thermomètre	CERT-T
Protecteur 2 ½ po (63 mm)	GP250
Service oxygène	* OS
Vitre polycarbonate avec aiguille indicatrice de pression maximum pour manomètre 4 po (100 mm)	400-MAX
Amortisseur	Voir page A 7
Mini robinet	Voir page A 4
Bouchon de test (Pete's plug®)	Voir page A 6
Robinet à poiteau	Voir pages A 1 - A 2
Siphons	Voir page A 5
Tour de refroidissement acier inoxydable 316	Voir page A 3

* Prix selon grandeur

ROBINET À POINTEAU LAITON FORGÉ MODÈLE NV25FFB

Modèle illustré : NV25FFB



Spécifications

Corps :	Laiton forgé #59-1
Poignée :	Plastique ABS rouge
Joint torique :	Caoutchouc
Raccordement :	¼ po nptf x ¼ po nptf
Pression opérationnelle :	0 à 400 psi / 0 à 2 758 kPa
Température opérationnelle :	-9 à 212°F / -23 à 100°C