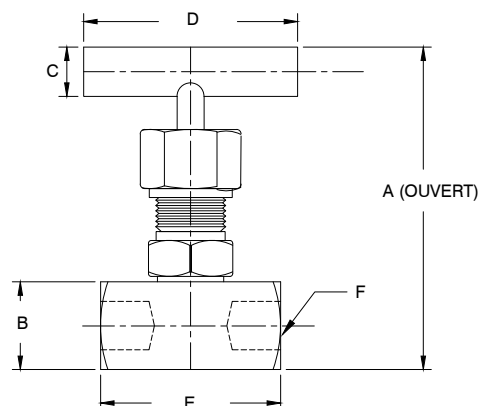
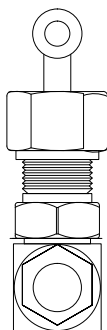
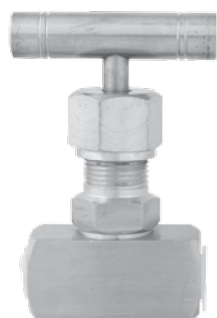


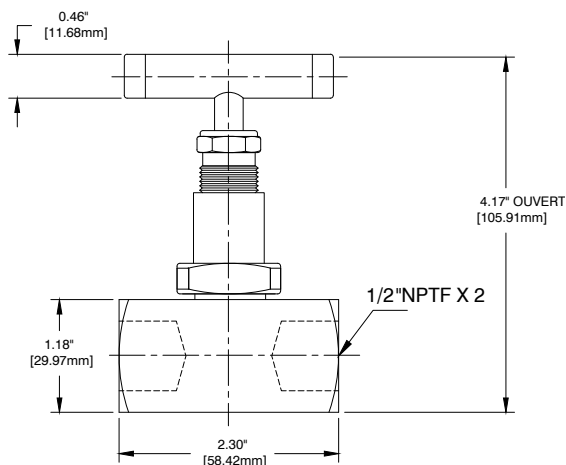
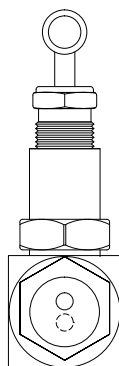
# ROBINET À POINTEAU MONOBLOC LAITON OU ACIER INOXYDABLE 316

## MODÈLES NVB ET NVSS316

Modèle illustré : NV25FFSS316



Modèle illustré : NV50FFB



Code de produit :	NV50FFB	NV25FFSS316	NV50FFSS316	NV75FFSS316	NV100FFSS316
Corps :	Laiton monobloc	Acier inoxydable 316 monobloc			
Joint torique :	Acier inoxydable	Téflon			
Raccordement :	½ po nptf x ½ po nptf	¼ po nptf x ¼ po nptf	½ po nptf x ½ po nptf	¾ po nptf x ¾ po nptf	1 po nptf x 1 po nptf
Tige :	Laiton	Acier inoxydable 316			
Pression opérationnelle :	0 à 2 000 psi / 13 790 kPa	0 à 6 000 psi / 41 369 kPa			
Température opérationnelle :	< 300°F / 150°C	< 500°F / 250°C			

### Applications

Tige conique qui s'enfonce plus ou moins dans un orifice et sert à régler le débit d'un fluide non corrosif.  
Il est recommandé de toujours installer un mini robinet ou un robinet à pointe sur la ligne avant chaque installation de manomètre.

### Dimensions selon le schéma

Modèle	A	B	C	D	E	F
NV25FFSS316	3,60 po (91,44 mm)	0,98 po (24,89 mm)	0,55 po (13,97 mm)	2,39 po (60,71 mm)	2,01 po (51,05 mm)	¼ po nptf
NV50FFSS316	4,17 po (105,91 mm)	1,18 po (29,97 mm)	0,46 po (11,68 mm)	2,25 po (57,15 mm)	2,3 po (58,42 mm)	½ po nptf
NV75FFSS316	4 po (101,6 mm)	1,38 po (35,05 mm)	0,47 po (11,94 mm)	2,27 po (57,66 mm)	2,59 po (65,79 mm)	¾ po nptf
NV100FFSS316	4,82 po (122,43 mm)	1,76 po (44,70 mm)	0,62 po (15,75 mm)	3,54 po (89,92 mm)	2,82 po (71,63 mm)	1 po nptf