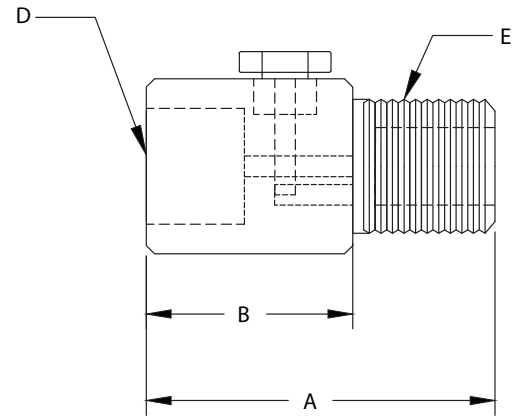
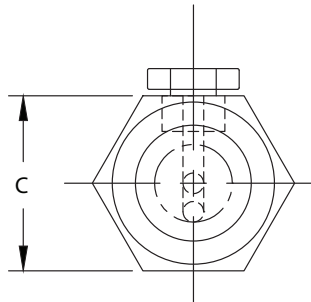


AMORTISSEUR AJUSTABLE Modèle SNAJ

Modèle illustré : SNAJ



Spécifications

Corps :	Laiton ou acier inoxydable 316
Raccordement :	¼ po nptm x ¼ po nptf ou ½ po nptm x ½ po nptf
Tige ajustable : (avertissement)	Lors de l'ajustement de la tige, ne pas faire plus de 2 tours à partir de la position fermée (peut occasionner une fuite)
Indice de température :	-22 à 392°F / -30 à 200°C
Indice de pression :	Laiton ou acier inoxydable 316 : 6 000 psi (41 368 kPa)

Dimensions selon le schéma (suite)

Modèle	A	B	C	D	E
SN25	1,65 po (25,4 mm)	1 po (25,4 mm)	0,75 po (19 mm)	¼ po nptf	¼ po nptm
SN50	2,17 po (55,1 mm)	1,25 po (31,75 mm)	1,06 po (26,9 mm)	½ po nptf	½ po nptm
SNAJ25	2,04 po (51,8 mm)	1,47 po (37,33 mm)	0,75 po (19 mm)	¼ po nptf	¼ po nptm
SNAJ50	2,39 po (60,7 mm)	1,65 po (41,9 mm)	1,25 po (31,75 mm)	½ po nptf	½ po nptm

Pour commander, utiliser le code correspondant à la colonne

Description	Code de produit
1/4 po nptm x 1/4 po nptf laiton (air)	SN25B-A
1/4 po nptm x 1/4 po nptf laiton (huile)	SN25B-O
1/4 po nptm x 1/4 po nptf laiton (eau)	SN25B-W
1/4 po nptm x 1/4 po nptf SS304 (air)	SN25304-A
1/4 po nptm x 1/4 po nptf SS304 (huile)	SN25304-O
1/4 po nptm x 1/4 po nptf SS304 (eau)	SN25304-W
1/2 po nptm x 1/2 po nptf laiton (air)	SN50B-A
1/2 po nptm x 1/2 po nptf laiton (huile)	SN50B-O
1/2 po nptm x 1/2 po nptf laiton (eau)	SN50B-W
1/4 po nptm x 1/4 po nptf laiton ajustable	SNAJ-B
1/4 po nptm x 1/4 po nptf SS316 ajustable	SNAJ25-316
1/2 po nptm x 1/2 po nptf laiton ajustable	SNAJ50-B
1/2 po nptm x 1/2 po nptf SS316 ajustable	SNAJ50-316