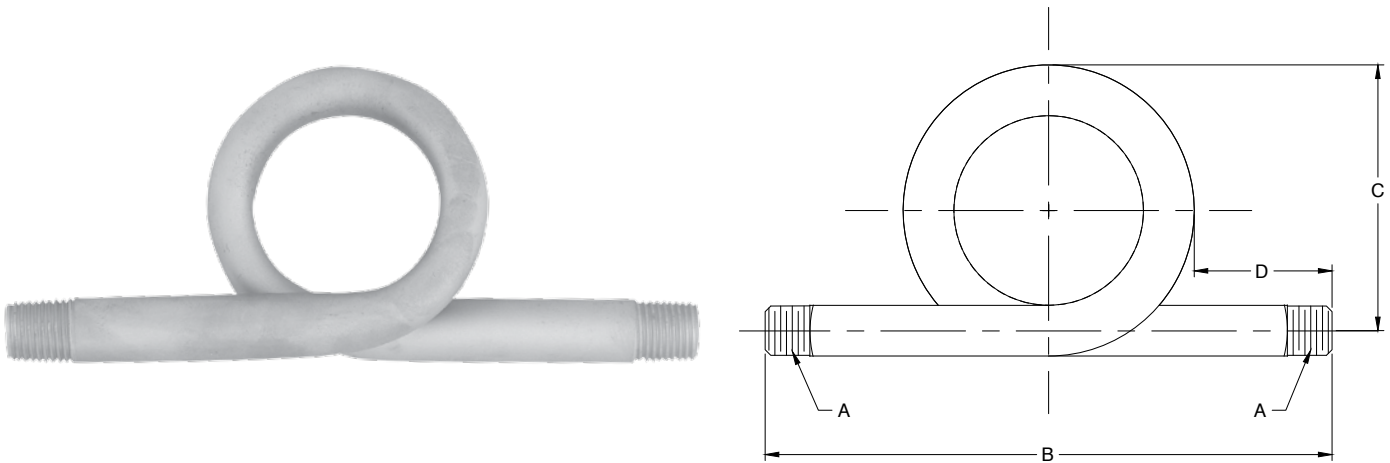


## SIPHONS



### Spécifications

Matériel	Raccordement	* Pression maximale	* Température calculé à	Code de produit
Acier noir cédule 40	¼ nptm x ¼ nptm	679 psi	650°F / 343°C	SI25A-40
Acier noir cédule 80	¼ nptm x ¼ nptm	1 046 psi	650°F / 343°C	SI25A-80
Acier galvanisé cédule 40	¼ nptm x ¼ nptm	679 psi	650°F / 343°C	SI25GV-40
Acier galvanisé cédule 80	¼ nptm x ¼ nptm	1 046 psi	650°F / 343°C	SI25GV-80
Laiton	¼ nptm x ¼ nptm	245 psi	400°F / 204°C	SI25B
Acier inoxydable 304 cédule 40	¼ nptm x ¼ nptm	462 psi	650°F / 343°C	SI25304-40
Acier inoxydable 304 cédule 80	¼ nptm x ¼ nptm	1 569 psi	650°F / 343°C	SI25304-80
Acier inoxydable 316 cédule 40	¼ nptm x ¼ nptm	475 psi	650°F / 343°C	SI25316-40
Acier noir cédule 40	½ nptm x ½ nptm	1 117 psi	650°F / 343°C	SI50A-40
Acier noir cédule 80	½ nptm x ½ nptm	2 419 psi	650°F / 343°C	SI50A-80
Acier galvanisé cédule 40	½ nptm x ½ nptm	1 117 psi	650°F / 343°C	SI50GV-40
Acier galvanisé cédule 80	½ nptm x ½ nptm	2 419 psi	650°F / 343°C	SI50GV-80
Laiton	½ nptm x ½ nptm	245 psi	400°F / 204°C	SI50B
Acier inoxydable 304 cédule 40	½ nptm x ½ nptm	760 psi	650°F / 343°C	SI50304-40
Acier inoxydable 304 cédule 80	½ nptm x ½ nptm	1 645 psi	650°F / 343°C	SI50304-80
Acier inoxydable 316 cédule 40	½ nptm x ½ nptm	782 psi	650°F / 343°C	SI50316-40

### Applications

Les siphons sont installés sur les conduits de vapeurs pour protéger les éléments de mesure des manomètres et des appareils connexes. La partie cintrée du siphon génère une formation de condensation qui reste dans celui-ci et protège ainsi les éléments de mesure. Il est impératif d'utiliser un siphon sur tous les appareils lorsque la température est supérieure à 100°C (212°F), le siphon abaissera la température.

\* La pression et la température peuvent varier, pour plus d'informations, contacter nos représentants.

### Dimensions selon le schéma

Modèle	A	B	C	D
SI25	¼ nptm x ¼ nptm	5,80 po (147,32 mm)	2,23 po (56,64 mm)	1,70 po (43,18 mm)
SI50	½ nptm x ½ nptm	8,2 po (208,28 mm)	4,05 po (102,87 mm)	2,05 po (52,07 mm)