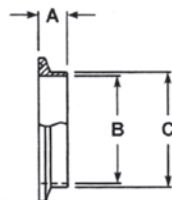


Raccords Sanitaires



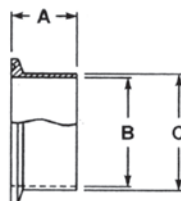
VIROLE COURTE, POLI # 7 MODÈLE SF



TUBE	DESSIN			SÉRIE # 14WMP Acier inoxydable 304	SÉRIE # 14WMP Acier inoxydable 316L
	OD	A	B	C	PIÈCE #
0,50"	0,50"	0,37"	0,50"	SF050-304	SF050-316L
0,75"	0,50"	0,62"	0,75"	SF075-304	SF075-316L
1,00"	0,50"	0,87"	1,00"	SF100-304	SF100-316L
1,50"	0,50"	1,37"	1,50"	SF150-304	SF150-316L
2,00"	0,50"	1,87"	2,00"	SF200-304	SF200-316L
2,50"	0,50"	2,37"	2,50"	SF250-304	SF250-316L
3,00"	0,50"	2,87"	3,00"	SF300-304	SF300-316L
4,00"	0,625"	3,834"	4,00"	SF400-304	SF400-316L
6,00"	0,875"	5,782"	6,00"	SF600-304	SF600-316L
8,00"	0,875"	7,76"	8,00"	SF800-304	SF800-316L

Autres diamètres disponibles sur demande.

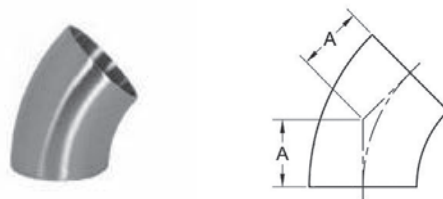
VIROLE LONGUE, POLI # 7 MODÈLE LF



TUBE	DESSIN			SÉRIE # 14AMP Acier inoxydable 304	SÉRIE # 14AMP Acier inoxydable 316L
	OD	A	B	C	PIÈCE #
0,50"	1,125"	0,37"	0,50"	LF050-304	LF050-316L
0,75"	1,125"	0,62"	0,75"	LF075-304	LF075-316L
1,00"	1,125"	0,87"	1,00"	LF100-304	LF100-316L
1,50"	1,125"	1,37"	1,50"	LF150-304	LF150-316L
2,00"	1,125"	1,87"	2,00"	LF200-304	LF200-316L
2,50"	1,125"	2,37"	2,50"	LF250-304	LF250-316L
3,00"	1,125"	2,87"	3,00"	LF300-304	LF300-316L
4,00"	1,125"	3,834"	4,00"	LF400-304	LF400-316L
6,00"	1,500"	5,782"	6,00"	LF600-304	LF600-316L
8,00"	1,500"	7,76"	8,00"	LF800-304	LF800-316L

Autres diamètres disponibles sur demande.

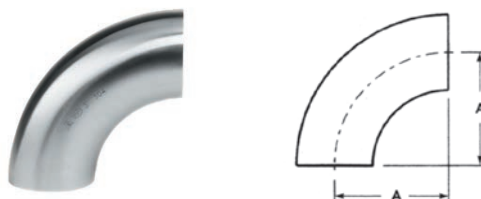
COUDE 45° SOUDÉ BOUT À BOUT, POLI # 7
MODÈLE EL45



TUBE	DESSIN		SÉRIE # B2WK Acier inoxydable 304	SÉRIE # B2WK Acier inoxydable 316L
OD	A	Épaisseur du mur	PIÈCE #	PIÈCE #
0,50"	0,466"	0,065"	EL45-050-304	EL45-050-316L
0,75"	0,466"	0,065"	EL45-075-304	EL45-075-316L
1,00"	0,625"	0,065"	EL45-100-304	EL45-100-316L
1,50"	0,937"	0,065"	EL45-150-304	EL45-150-316L
2,00"	1,250"	0,065"	EL45-200-304	EL45-200-316L
2,50"	1,562"	0,065"	EL45-250-304	EL45-250-316L
3,00"	1,875"	0,065"	EL45-300-304	EL45-300-316L
4,00"	2,500"	0,083"	EL45-400-304	EL45-400-316L
6,00"	3,750"	0,109"	EL45-600-304	EL45-600-316L

Autres diamètres disponibles sur demande.

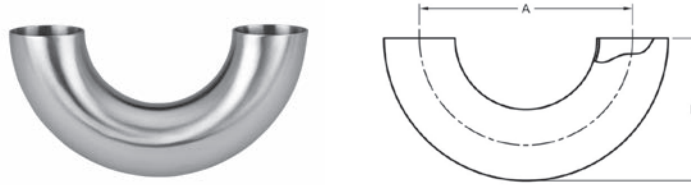
COUDE 90° SOUDÉ BOUT À BOUT, POLI # 7
MODÈLE EL90



TUBE	DESSIN		SÉRIE # B2WC Acier inoxydable 304	SÉRIE # B2WC Acier inoxydable 316L
OD	A	Épaisseur du mur	PIÈCE #	PIÈCE #
0,50"	1,125"	0,065"	EL90-050-304	EL90-050-316L
0,75"	1,125"	0,065"	EL90-075-304	EL90-075-316L
1,00"	1,500"	0,065"	EL90-100-304	EL90-100-316L
1,50"	2,250"	0,065"	EL90-150-304	EL90-150-316L
2,00"	3,000"	0,065"	EL90-200-304	EL90-200-316L
2,50"	3,750"	0,065"	EL90-250-304	EL90-250-316L
3,00"	3,750"	0,065"	EL90-300-304	EL90-300-316L
4,00"	6,000"	0,083"	EL90-400-304	EL90-400-316L
6,00"	9,000"	0,109"	EL90-600-304	EL90-600-316L

Autres diamètres disponibles sur demande.

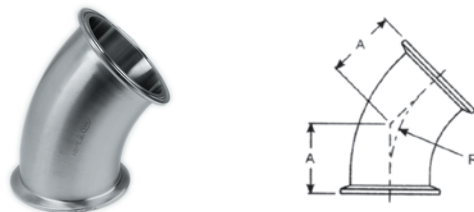
COUDE 180° SOUDÉ BOUT À BOUT, POLI # 7
MODÈLE EL180



TUBE	DESSIN			SÉRIE # B2WUL Acier inoxydable 304	SÉRIE # B2WUL Acier inoxydable 316L
	OD	A	B	Épaisseur du mur	PIÈCE #
1,00"	3,000"	2,000"	0,065"	EL180-10-304	EL180-10-316L
1,50"	4,500"	3,000"	0,065"	EL180-15-304	EL180-15-316L
2,00"	6,000"	4,000"	0,065"	EL180-20-304	EL180-20-316L
2,50"	7,500"	5,000"	0,065"	EL180-25-304	EL180-25-316L
3,00"	9,000"	6,000"	0,065"	EL180-30-304	EL180-30-316L
4,00"	12,000"	8,000"	0,083"	EL180-40-304	EL180-40-316L

Autres diamètres disponibles sur demande.

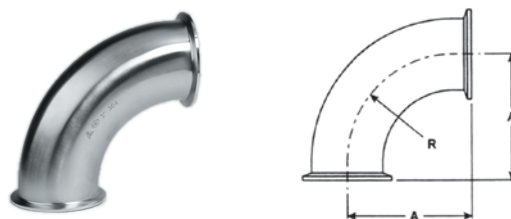
COUDE 45° AVEC EMBOUT TRI-CLAMP®, POLI # 7
MODÈLE PFCL45



TUBE	DESSIN		SÉRIE # B2KMP Acier inoxydable 304	SÉRIE # B2KMP Acier inoxydable 316L
OD	A	R	PIÈCE #	PIÈCE #
1"	1,125"	1,50"	PFCL45-10-304	PFCL45-10-316L
1,50"	1,437"	2,25"	PFCL45-15-304	PFCL45-15-316L
2,00"	1,750"	3,00"	PFCL45-20-304	PFCL45-20-316L
2,50"	2,062"	3,75"	PFCL45-25-304	PFCL45-25-316L
3,00"	2,375"	4,50"	PFCL45-30-304	PFCL45-30-316L
4,00"	3,125"	6,00"	PFCL45-40-304	PFCL45-40-316L
6,00"	4,625"	9,00"	PFCL45-60-304	PFCL45-60-316L

Autres diamètres disponibles sur demande.

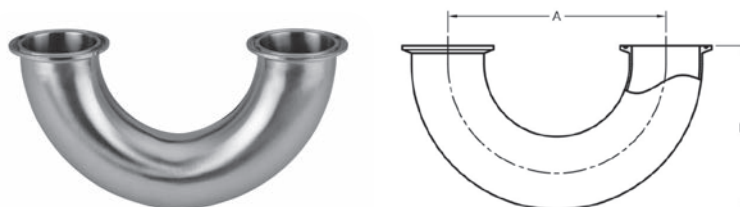
COUDE 90° AVEC EMBOUT TRI-CLAMP®, POLI # 7
MODÈLE PFCL



TUBE	DESSIN		SÉRIE # B2CMP Acier inoxydable 304	SÉRIE # B2CMP Acier inoxydable 316L
OD	A	R	PIÈCE #	PIÈCE #
0,50"	1,625"	1,125"		PFCL90-050-316L
0,75"	1,625"	1,125"		PFCL90-075-316L
1,00"	2,00"	1,50"	PFCL90-10-304	PFCL90-10-316L
1,50"	2,75"	2,25"	PFCL90-15-304	PFCL90-15-316L
2,00"	3,50"	3,00"	PFCL90-20-304	PFCL90-20-316L
2,50"	4,25"	3,75"	PFCL90-25-304	PFCL90-25-316L
3,00"	5,00"	4,50"	PFCL90-30-304	PFCL90-30-316L
4,00"	6,625"	6,00"	PFCL90-40-304	PFCL90-40-316L
6,00"	9,875"	9,00"	PFCL90-60-304	PFCL90-60-316L

Autres diamètres disponibles sur demande.

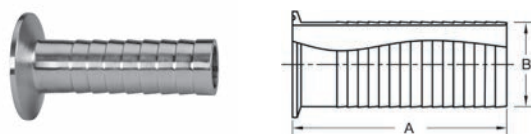
COUDE 180° AVEC EMBOUT TRI-CLAMP®, POLI # 7
MODÈLE PFCL180



TUBE	DESSIN		SÉRIE # B2WUMP Acier inoxydable 304	SÉRIE # B2WUMP Acier inoxydable 316L
OD	A	B	PIÈCE #	PIÈCE #
1"	3,000"	2,500"	PFCL180-10-304	PFCL180-10-316L
1,50"	4,500"	3,500"	PFCL180-15-304	PFCL180-15-316L
2,00"	6,000"	4,500"	PFCL180-20-304	PFCL180-20-316L
2,50"	7,500"	5,500"	PFCL180-25-304	PFCL180-25-316L
3,00"	9,000"	6,500"	PFCL180-30-304	PFCL180-30-316L
4,00"	12,000"	8,625"	PFCL180-40-304	PFCL180-40-316L

Autres diamètres disponibles sur demande.

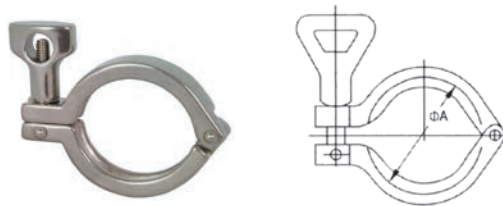
ADAPTATEUR EN CANNELURE POUR BOYAUX, EMBOUT TRI-CLAMP®
MODÈLE HB14MPHRL



TUBE	DESSIN		SÉRIE # 14MPHRL Acier inoxydable 316L
OD	A	B	PIÈCE #
1,00"	3,500"	1,030"	HB14MPHRL-100-6
1,50"	5,000"	1,530"	HB14MPHRL-150-6
2,00"	5,000"	2,030"	HB14MPHRL-200-6
2,50"	5,500"	2,530"	HB14MPHRL-250-6
3,00"	5,500"	3,030"	HB14MPHRL-300-6
4,00"	5,500"	4,030"	HB14MPHRL-400-6
6,00"	5,500"	6,00"	HB14MPHRL-600-6

Autres diamètres disponibles sur demande.

**COLLIER DE SERRAGE, GOUPILLE SIMPLE AVEC ÉCROU STANDARD
MODÈLE CL-HD**

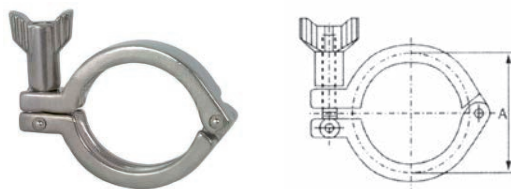


TUBE	PRESSION ÉVALUÉ À 70°F ¹	DESSIN	SÉRIE # 13MHHM Acier inoxydable 304
OD		A	PIÈCE #
0,50" & 0,75"	1500	1,062"	CL050HD
1,00" & 1,50"	500	2,122"	CL150HD
2,00"	450	2,654"	CL200HD
2,50"	400	3,185"	CL250HD
3,00"	350	3,717"	CL300HD
4,00"	300	4,820"	CL400HD
5,00"	225	5,820"	CL500HD
6,00"	150	6,695"	CL600HD
8,00"	100	8,695"	CL800HD

¹ Ajusté avec 25 lbs. de torsion

DESCRIPTION	PIÈCE #
Écrou standard pour collier de serrage 2 po	NUT-CL200HD

**COLLIER DE SERRAGE, GOUPILLE SIMPLE AVEC ÉCROU DENTÉLÉ
MODÈLE CL-HD-SW**

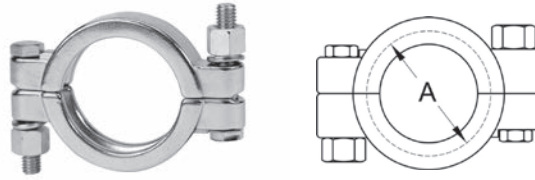


TUBE	PRESSION ÉVALUÉ À 70°F ¹	DESSIN	SÉRIE # 13MHHM Acier inoxydable 304
OD		A	PIÈCE #
0,50" & 0,75"	1500	1,062"	CL050HD-SW
1,00" & 1,50"	500	2,122"	CL150HD-SW
2,00"	450	2,654"	CL200HD-SW
2,50"	400	3,185"	CL250HD-SW
3,00"	350	3,717"	CL300HD-SW
4,00"	300	4,820"	CL400HD-SW
5,00"	225	5,820"	CL500HD-SW
6,00"	150	6,695"	CL600HD-SW
8,00"	100	8,695"	CL800HD-SW

¹ Ajusté avec 25 lbs. de torsion

DESCRIPTION	PIÈCE #
Écrou dentelé pour collier de serrage 2 po	NUT-CL200HD-SW

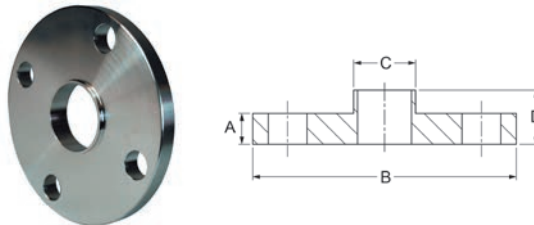
**COLLIER DE SERRAGE, AVEC ÉCROUS DOUBLES POUR USAGE RENFORCÉ
MODÈLE CL13MHP**



TUBE	PRESSION ÉVALUÉ À 70°F ¹	DESSIN	SÉRIE # 13MHP Acier inoxydable 304
OD		A	PIÈCE #
0,50" & 0,75"	1500	1,062"	CL13MHP-050HD
1,00" & 1,50"	1500	2,046"	CL13MHP-150HD
2,00"	1000	2,578"	CL13MHP-200HD
2,50"	1000	3,110"	CL13MHP-250HD
3,00"	1000	3,640"	CL13MHP-300HD
4,00"	800	4,744"	CL13MHP-400HD

¹ Ajusté avec 25 lbs. de torsion

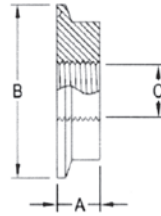
**BRIDE SANITAIRE À SOUDER, POLI # 7, RF150
MODÈLE SPW-B38W**



TUBE	DESSIN				SÉRIE # B38W Acier inoxydable 304	SÉRIE # B38W Acier inoxydable 316L
OD	A	B	C	D	PIÈCE #	PIÈCE #
1,00"	0,500"	4,250"	1,000"	0,375"		SPW-B38W100-6
1,50"	0,500"	5,000"	1,500"	0,375"		SPW-B38W150-6
2,00"	0,625"	6,000"	2,000"	0,500"		SPW-B38W200-6
2,50"	0,625"	7,000"	2,500"	0,500"		SPW-B38W250-6
3,00"	0,625"	7,500"	3,000"	0,500"		SPW-B38W300-6
4,00"	0,625"	9,000"	4,000"	0,500"	SPW-B38W400-4	SPW-B38W400-6
6,00"	0,625"	11,000"	6,000"	0,500"		SPW-B38W600-6

Autres diamètres & matériaux disponibles sur demande.

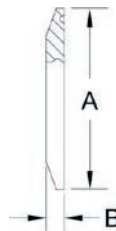
BOUCHON DE THERMOMÈTRE CONNEXION NPT FEMELLE, POLI # 7
MODÈLE THCL



GRANDEUR	DESSIN			SÉRIE # 23BMP Acier inoxydable 316L
	A	B	C	PIÈCE #
1"	0,625"	1,984"	1/4" NPTF	THCL100-25-316L
1"	0,625"	1,984"	1/2" NPTF	THCL100-50-316L
1,50"	0,625"	1,984"	1/4" NPTF	THCL150-25-316L
1,50"	0,625"	1,984"	1/2" NPTF	THCL150-50-316L
2,00"	0,625"	2,516"	1/4" NPTF	THCL200-25-316L
2,00"	0,625"	2,516"	1/2" NPTF	THCL200-50-316L
2,50"	0,625"	3,047"	1/4" NPTF	THCL250-25-316L
2,50"	0,625"	3,047"	1/2" NPTF	THCL250-50-316L
3,00"	0,625"	3,579"	1/4" NPTF	THCL300-25-316L
3,00"	0,625"	3,579"	1/2" NPTF	THCL300-50-316L
4,00"	0,625"	4,682"	1/4" NPTF	THCL400-25-316L
4,00"	0,625"	4,682"	1/2" NPTF	THCL400-50-316L

Autres diamètres disponibles sur demande.

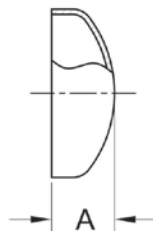
BOUCHON D'EXTRÉMITÉ SOLIDE, POLI # 7
MODÈLE CAP



TUBE	DESSIN		SÉRIE # 16AMP Acier inoxydable 304	SÉRIE # 16AMP Acier inoxydable 316L
	A	B	PIÈCE #	PIÈCE #
0,50" & 0,75"	0,992"	0,187"	CAP050-304	CAP050-316L
1,00" & 1,50"	1,984"	0,250"	CAP150-304	CAP150-316L
2,00"	2,516"	0,250"	CAP200-304	CAP200-316L
2,50"	3,047"	0,250"	CAP250-304	CAP250-316L
3,00"	3,579"	0,250"	CAP300-304	CAP300-316L
4,00"	4,682"	0,250"	CAP400-304	CAP400-316L
6,00"	6,570"	0,437"	CAP600-304	CAP600-316L

Autres diamètres disponibles sur demande.

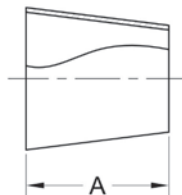
BOUCHON D'EXTRÉMITÉ ARRONDI, POLI # 7
MODÈLE RC



TUBE	DESSIN	SÉRIE # B16W	SÉRIE # B16W
		Acier inoxydable 304	Acier inoxydable 316L
OD	A	PIÈCE #	PIÈCE #
1,00"	0,375"		RC100-316L
1,50"	0,562"		RC150-316L
2,00"	0,750"		RC200-316L
2,50"	1,000"		RC250-316L
3,00"	1,250"	RC300-304	RC300-316L
4,00"	1,500"		RC400-316L

Autres diamètres disponibles sur demande.

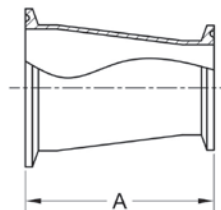
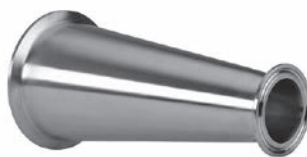
RÉDUITS CONCENTRIQUE, SOUDÉ BOUT À BOUT, POLI # 7
MODÈLE CR31W



TUBE	DESSIN	SÉRIE # B31W Acier inoxydable 304	SÉRIE # B31W Acier inoxydable 316L
OD	A	PIÈCE #	PIÈCE #
1,5 x 1"	2,000"	CR31W-15-10-4	CR31W-15-10-6
2 x 1"	4,000"	CR31W-20-10-4	CR31W-20-10-6
2 x 1,5"	2,000"	CR31W-20-15-4	CR31W-20-15-6
2,5 x 1"	6,000"	CR31W-25-10-4	CR31W-25-10-6
2,5 x 1,5"	4,000"	CR31W-25-15-4	CR31W-25-15-6
2,5 x 2"	2,000"	CR31W-25-20-4	CR31W-25-20-6
3 x 1"	8,000"	CR31W-30-10-4	CR31W-30-10-6
3 x 1,5"	6,000"	CR31W-30-15-4	CR31W-30-15-6
3 x 2"	4,000"	CR31W-30-20-4	CR31W-30-20-6
3 x 2,5"	2,000"	CR31W-30-25-4	CR31W-30-25-6
4 x 1"	12,000"	CR31W-40-10-4	CR31W-40-10-6
4 x 1,5"	10,000"	CR31W-40-15-4	CR31W-40-15-6
4 x 2"	8,000"	CR31W-40-20-4	CR31W-40-20-6
4 x 2,5"	6,000"	CR31W-40-25-4	CR31W-40-25-6
4 x 3"	4,000"	CR31W-40-30-4	CR31W-40-30-6
6 x 4"	5,500"	CR31W-60-40-4	

Autres diamètres disponibles sur demande.

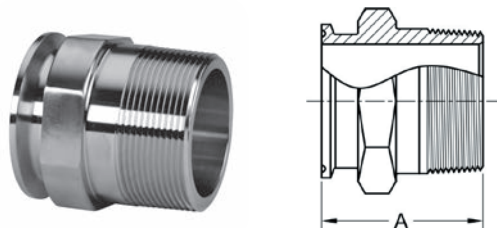
RÉDUITS CONCENTRIQUE AVEC EMBOUT TRI-CLAMP®, POLI # 7
MODÈLE 3114MP



TUBE	DESSIN	SÉRIE # B3114MP Acier inoxydable 304	SÉRIE # B3114MP Acier inoxydable 316L
OD	A	PIÈCE #	PIÈCE #
1,5 x 1"	2,000"	3114MP-15-10-4	3114MP-15-10-6
2 x 1"	4,000"	3114MP-20-10-4	3114MP-20-10-6
2 x 1,5"	2,000"	3114MP-20-15-4	3114MP-20-15-6
2,5 x 1"	7,000"	3114MP-25-10-4	3114MP-25-10-6
2,5 x 1,5"	4,000"	3114MP-25-15-4	3114MP-25-15-6
2,5 x 2"	2,000"	3114MP-25-20-4	3114MP-25-20-6
3 x 1"	9,000"	3114MP-30-10-4	3114MP-30-10-6
3 x 1,5"	7,000"	3114MP-30-15-4	3114MP-30-15-6
3 x 2"	4,000"	3114MP-30-20-4	3114MP-30-20-6
3 x 2,5"	2,000"	3114MP-30-25-4	3114MP-30-25-6
4 x 1"	13,000"	3114MP-40-10-4	3114MP-40-10-6
4 x 1,5"	11,125"	3114MP-40-15-4	3114MP-40-15-6
4 x 2"	8,000"	3114MP-40-20-4	3114MP-40-20-6
4 x 2,5"	7,125"	3114MP-40-25-4	3114MP-40-25-6
4 x 3"	4,000"	3114MP-40-30-4	3114MP-40-30-6
6 x 4"	7,000"	3114MP-60-40-4	

Autres diamètres disponibles sur demande.

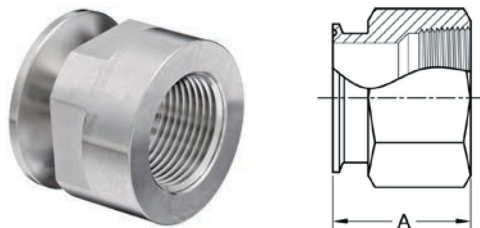
ADAPTATEUR, EMBOUT TRI-CLAMP® x NPT MALE, POLI # 7
MODÈLE CA21MP



TUBE	DESSIN	SÉRIE # 21MP Acier inoxydable 304	SÉRIE # 21MP Acier inoxydable 316L
OD (TC x NPTM)	A	PIÈCE #	PIÈCE #
1,5 x 0,25"	2,200"	CA21MP-15-025-4	CA21MP-15-025-6
1,5 x 0,50"	2,150"	CA21MP-15-05-4	CA21MP-15-05-6
1,5 x 0,75"	2,200"	CA21MP-15-075-4	CA21MP-15-075-6
1,5 x 1"	2,250"	CA21MP-15-10-4	CA21MP-15-10-6
1,5 x 1,5"	2,583"	CA21MP-15-15-4	CA21MP-15-15-6
1,5 x 2 "	2,550"		CA21MP-15-20-6
2 x 0,25"	2,250"	CA21MP-20-025-4	CA21MP-20-025-6
2 x 0,50"	2,250"	CA21MP-20-05-4	
2 x 1"	2,450"	CA21MP-20-10-4	
2 x 1,5"	2,450"	CA21MP-20-15-4	CA21MP-20-15-6
2 x 2"	2,638"	CA21MP-20-20-4	CA21MP-20-20-6
2,5 x 1,5"	2,750"		CA21MP-25-15-6
2,5 x 2"	2,750"	CA21MP-25-20-4	CA21MP-25-20-6
2,5 x 2,5"	2,874"	CA21MP-25-25-4	CA21MP-25-25-6
3 x 1,5"	3,000"		CA21MP-30-15-6
3 x 2"	2,550"		CA21MP-30-20-6
3 x 2,5"	3,000"		CA21MP-30-25-6
3 x 3"	3,000"	CA21MP-30-30-4	CA21MP-30-30-6
4 x 3"	3,100"		CA21MP-40-30-6

Autres diamètres disponibles sur demande.

ADAPTATEUR, EMBOUT TRI-CLAMP® x NPT FEMELLE, POLI # 7
MODÈLE CAF22MP



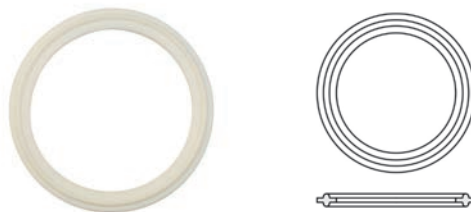
TUBE	DESSIN	SÉRIE # 22MP Acier inoxydable 304	SÉRIE # 22MP Acier inoxydable 316L
OD (TC x FNPT)	A	PIÈCE #	PIÈCE #
1 x 1	1,630"		CAF22MP-10-10-6
1,5 x 0,25"	1,630"		CAF22MP-15-025-6
1,5 x 0,50"	1,630"		CAF22MP-15-05-6
1,5 x 0,75"	1,630"		CAF22MP-15-075-6
1,5 x 1"	1,630"		CAF22MP-15-10-6
1,5 x 1,25"	1,700"		CAF22MP-15-125-6
1,5 x 1,5"	2,250"		CAF22MP-15-15-6
2 x 1"	1,700"		CAF22MP-20-10-6
2 x 1,25"	1,750"		CAF22MP-20-125-6
2 x 1,5"	1,750"		CAF22MP-20-15-6
2 x 2"	2,300"		CAF22MP-20-20-6
2,5 x 1,5"	1,700"		CAF22MP-25-15-6
2,5 x 2"	1,700"		CAF22MP-25-20-6
2,5 x 2,5"	2,100"		CAF22MP-25-25-6
3 x 2"	2,000"		CAF22MP-30-20-6
3 x 2,5"	2,200"		CAF22MP-30-25-6
3 x 3"	2,200"		CAF22MP-30-30-6
4 x 1,5"	2,200"		CAF22MP-40-15-6
4 x 2"	2,200"		CAF22MP-40-20-6
4 x 2,5"	2,200"		CAF22MP-40-25-6
4 x 3"	2,200"		CAF22MP-40-30-6

Autres diamètres & filets disponibles sur demande.

JOINT D'ÉTANCHÉITÉ, PEROXYDE DURCI, APPROUVÉ FDA, SILICONE TRANSPARENT MODÈLE G-CS

PLAGE DE TEMPÉRATURE

- 50° F / 400° F
- 46° C / 204° C



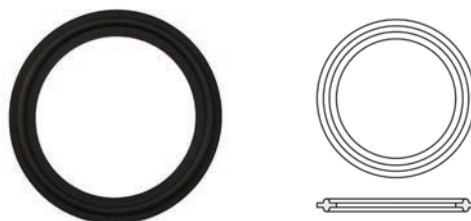
TUBE	SÉRIE # 42MP Silicone Transparent, pas de point		SÉRIE # 40MP Silicone Transparent, pas de point	
	OD	PIÈCE #	QUANTITÉ	PIÈCE #
0,50"	G050-CS	Paquet de 25		
0,75"	G075-CS	Paquet de 25		
1,00"			G100-CS	Paquet de 25
1,50"			G150-CS	Paquet de 25
2,00"			G200-CS	Paquet de 25
2,50"			G250-CS	Paquet de 25
3,00"			G300-CS	Paquet de 10
4,00"			G400-CS	Paquet de 10
6,00"			G600-CS	À l'unité
8,00"			G800-CS	À l'unité

Autres diamètres disponibles sur demande.

JOINT D'ÉTANCHÉITÉ, PEROXYDE DURCI, APPROUVÉ FDA, EPDM MODÈLE G-EPDM

PLAGE DE TEMPÉRATURE

- 40° F / 275° F
- 40° C / 135° C



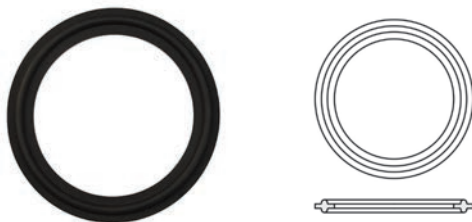
TUBE	SÉRIE # 42MP EPDM, 3 points vert		SÉRIE # 40MP EPDM, 3 points vert	
	OD	PIÈCE #	QUANTITÉ	PIÈCE #
0,50"	G050-EPDM	Paquet de 25		
0,75"	G075-EPDM	Paquet de 25		
1,00"			G100-EPDM	Paquet de 25
1,50"			G150-EPDM	Paquet de 25
2,00"			G200-EPDM	Paquet de 25
2,50"			G250-EPDM	Paquet de 25
3,00"			G300-EPDM	Paquet de 10
4,00"			G400-EPDM	Paquet de 10
6,00"			G600-EPDM	À l'unité
8,00"			G800-EPDM	À l'unité

Autres diamètres disponibles sur demande.

JOINT D'ÉTANCHÉITÉ, APPROUVÉ FDA, BUNA-N
MODÈLE G-BN

PLAGE DE TEMPÉRATURE

- 25° F / 225° F
- 32° C / 107° C



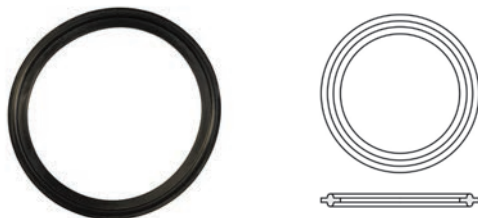
TUBE	SÉRIE # 42MP BUNA-N, 1 point rouge		SÉRIE # 40MP BUNA-N, 1 point rouge		
	OD	PIÈCE #	QUANTITÉ	PIÈCE #	QUANTITÉ
0,50"	G050-BN	Paquet de 25			
0,75"	G075-BN	Paquet de 25			
1,00"				G100-BN	Paquet de 25
1,50"				G150-BN	Paquet de 25
2,00"				G200-BN	Paquet de 25
2,50"				G250-BN	Paquet de 25
3,00"				G300-BN	Paquet de 10
4,00"				G400-BN	Paquet de 10
6,00"				G600-BN	À l'unité
8,00"				G-800-BN	À l'unité

Autres diamètres disponibles sur demande.

JOINT D'ÉTANCHÉITÉ, PEROXYDE DURCI, APPROUVÉ FDA, VITON (FKM)
MODÈLE G-FKM

PLAGE DE TEMPÉRATURE

- 15° F / 375° F
- 26° C / 191° C



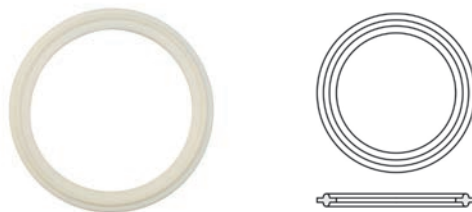
TUBE	SÉRIE # 42MP VITON, 1 point blanc & 1 point jaune		SÉRIE # 40MP VITON, 1 point blanc & 1 point jaune		
	OD	PIÈCE #	QUANTITÉ	PIÈCE #	QUANTITÉ
0,50"	G050-FKM	À l'unité			
0,75"	G075-FKM	À l'unité			
1,00"				G100-FKM	À l'unité
1,50"				G150-FKM	À l'unité
2,00"				G200-FKM	À l'unité
2,50"				G250-FKM	À l'unité
3,00"				G300-FKM	À l'unité
4,00"				G400-FKM	À l'unité
6,00"				G600-FKM	À l'unité
8,00"				G800-FKM	À l'unité

Autres diamètres disponibles sur demande.

JOINT D'ÉTANCHÉITÉ, APPROUVÉ FDA, PTFE (TÉFLON BLANC) MODÈLE G-PTFE

PLAGE DE TEMPÉRATURE

- 10° F / 300° F
- 23° C / 232° C



Non recommandé pour les colliers de serrage à écrous doubles.

TUBE	SÉRIE # 42MP BLANC, Pas de point		SÉRIE # 40MP BLANC, Pas de point	
OD	PIÈCE #	QUANTITÉ	PIÈCE #	QUANTITÉ
0,50"	G050-PTFE	Paquet de 25		
0,75"	G075-PTFE	Paquet de 25		
1,00"				
1,50"			G150-PTFE	Paquet de 25
2,00"			G200-PTFE	Paquet de 25
2,50"			G250-PTFE	Paquet de 25
3,00"			G300-PTFE	Paquet de 10
4,00"			G400-PTFE	Paquet de 10
6,00"			G600-PTFE	À l'unité

Autres diamètres disponibles sur demande.

JOINT D'ÉTANCHÉITÉ BRIDÉ, PEROXYDE DURCI, APPROUVÉ FDA, EPDM MODÈLE FG-EPDM

PLAGE DE TEMPÉRATURE

- 40° F / 275° F
- 40° C / 135° C



TUBE	SÉRIE # 42MPF EPDM, 3 points vert		SÉRIE # 40MPF EPDM, 3 points vert	
OD	PIÈCE #	QUANTITÉ	PIÈCE #	QUANTITÉ
0,50"	FG050-EPDM	Paquet de 25		
0,75"	FG075-EPDM	Paquet de 25		
1,00"				
1,50"			FG150-EPDM	Paquet de 25
2,00"			FG200-EPDM	Paquet de 25
2,50"			FG250-EPDM	Paquet de 25
3,00"			FG300-EPDM	Paquet de 10
4,00"			FG400-EPDM	Paquet de 10
5,00"			FG500-EPDM	Paquet de 10
6,00"			FG600-EPDM	À l'unité
8,00"			FG800-EPDM	À l'unité

Autres diamètres disponibles sur demande.

**JOINT D'ÉTANCHÉITÉ BRIDÉ, PEROXYDE DURCI, APPROUVÉ FDA,
SILICONE TRANSPARENT
MODÈLE FG-CS**

PLAGE DE TEMPÉRATURE

- 50° F / 400° F
- 46° C / 204° C



Type 2 - Flanged

TUBE	SÉRIE # 42MPF Silicone transparent, pas de point		SÉRIE # 40MPF Silicone transparent, pas de point	
	OD	PIÈCE #	QUANTITÉ	PIÈCE #
0,50"	FG050-CS	Paquet de 25		
0,75"	FG075-CS	Paquet de 25		
1,00"			FG100-CS	Paquet de 25
1,50"			FG150-CS	Paquet de 25
2,00"			FG200-CS	Paquet de 25
2,50"			FG250-CS	Paquet de 25
3,00"			FG300-CS	Paquet de 10
4,00"			FG400-CS	Paquet de 10
5,00"			FG500-CS	Paquet de 10
6,00"			FG600-CS	À l'unité
8,00"			FG800-CS	À l'unité

Autres diamètres disponibles sur demande.

**JOINT D'ÉTANCHÉITÉ BRIDÉ, APPROUVÉ FDA, BUNA-N
MODÈLE FG-BN**

PLAGE DE TEMPÉRATURE

- 25° F / 225° F
- 32° C / 107° C

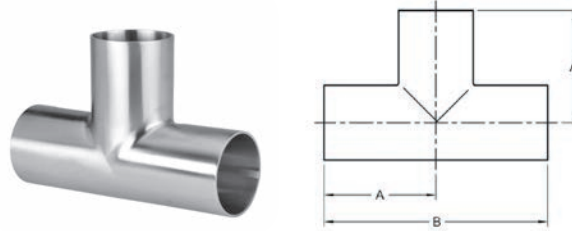


Type 2 - Flanged

TUBE	SÉRIE # 42MPF BUNA-N, 1 point rouge		SÉRIE # 40MPF BUNA-N, 1 point rouge	
	OD	PIÈCE #	QUANTITÉ	PIÈCE #
0,50"	FG050-BN	Paquet de 25		
0,75"	FG075-BN	Paquet de 25		
1,00"			FG100-BN	Paquet de 25
1,50"			FG150-BN	Paquet de 25
2,00"			FG200-BN	Paquet de 25
2,50"			FG250-BN	Paquet de 25
3,00"			FG300-BN	Paquet de 10
4,00"			FG400-BN	Paquet de 10
6,00"			FG600-BN	À l'unité
8,00"			FG800-BN	À l'unité

Autres diamètres disponibles sur demande.

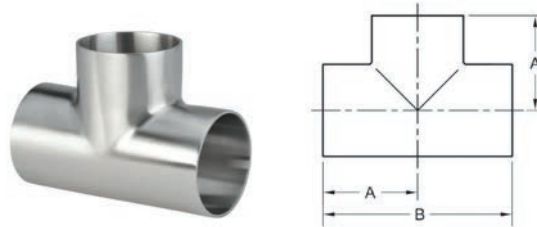
T LONG, SOUDÉ BOUT À BOUT, POLI # 7
MODÈLE LTB7W



TUBE	DESSIN		SÉRIE # B7W Acier inoxydable 304	SÉRIE # B7W Acier inoxydable 316L
	OD	A	B	PIÈCE #
0,50"	1,875"	3,750"		LTB7W-050-316L
0,75"	2,000"	4,000"		LTB7W-075-316L
1,00"	1,875"	3,750"	LTB7W-100-304	LTB7W-100-316L
1,50"	2,250"	4,500"	LTB7W-150-304	LTB7W-150-316L
2,00"	3,000"	6,000"	LTB7W-200-304	LTB7W-200-316L
2,50"	3,000"	6,000"	LTB7W-250-304	LTB7W-250-316L
3,00"	3,250"	6,500"	LTB7W-300-304	LTB7W-300-316L
4,00"	3,875"	7,750"	LTB7W-400-304	LTB7W-400-316L
6,00"	5,625"	11,250"	LTB7W-600-304	LTB7W-600-316L

Autres diamètres disponibles sur demande.

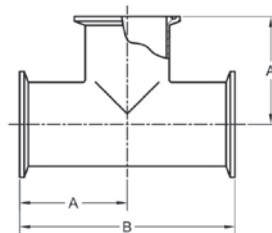
T COURT, SOUDÉ BOUT À BOUT, POLI # 7
MODÈLE STB7WWW



TUBE	DESSIN		SÉRIE # B7WWW Acier inoxydable 304
	OD	A	B
0,50"			
0,75"			
1,00"	1,125"	2,250"	STB7WWW-100-304
1,50"	1,656"	3,312"	STB7WWW-150-304
2,00"	2,063"	4,125"	STB7WWW-200-304
2,50"	2,344"	4,688"	STB7WWW-250-304
3,00"	2,594"	5,188"	STB7WWW-300-304
4,00"	3,438"	6,875"	STB7WWW-400-304
6,00"	5,625"	11,250"	STB7WWW-600-304
8,00"			

Autres diamètres disponibles sur demande.

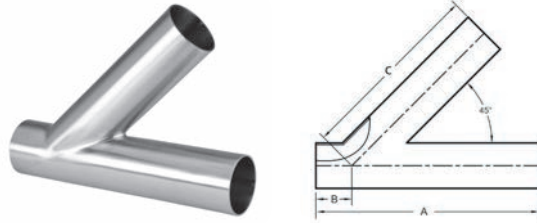
T LONG, EMBOUT TRI-CLAMP®, POLI # 7
MODÈLE LTB7MP



TUBE	DESSIN		SÉRIE # B7MP Acier inoxydable 304	SÉRIE # B7MP Acier inoxydable 316L
	OD	A	B	PIÈCE #
0,50"	2,375"	4,750"		LTB7MP-050-316L
0,75"	2,500"	5,000"		LTB7MP-075-316L
1,00"	2,375"	4,750"	LTB7MP-100-304	LTB7MP-100-316L
1,50"	2,750"	5,500"	LTB7MP-150-304	LTB7MP-150-316L
2,00"	3,500"	7,000"	LTB7MP-200-304	LTB7MP-200-316L
2,50"	3,500"	7,000"	LTB7MP-250-304	LTB7MP-250-316L
3,00"	3,750"	7,500"	LTB7MP-300-304	LTB7MP-300-316L
4,00"	4,500"	9,000"	LTB7MP-400-304	LTB7MP-400-316L
6,00"	6,500"	13,000"		LTB7MP-600-316L

Autres diamètres disponibles sur demande.

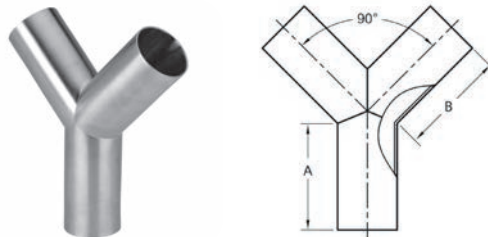
Y LATÉRAL, SOUDÉ BOUT À BOUT, POLI #7
MODÈLE YLB28WA



TUBE	DESSIN			SÉRIE # B28WA Acier inoxydable 304	SÉRIE # B28WA Acier inoxydable 316L
OD	A	B	C	PIÈCE #	PIÈCE #
1,00"	6,000"	1,000"	5,000"	YLB28WA-10-304	
1,50"	7,375"	1,188"	6,188"	YLB28WA-15-304	
2,00"	8,750"	1,625"	7,125"	YLB28WA-20-304	
2,50"	10,000"	1,500"	8,500"	YLB28WA-25-304	
3,00"	10,750"	1,875"	8,875"	YLB28WA-30-304	
4,00"	12,812"	2,015"	10,750"	YLB28WA-40-304	
6,00"	16,500"	4,000"	14,750"	YLB28WA-60-304	

Autres diamètres disponibles sur demande.

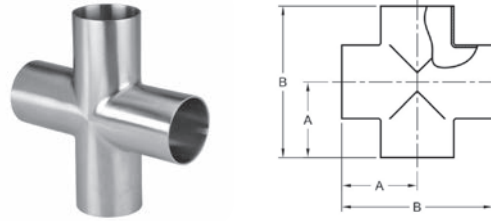
VRAI Y, SOUDÉ BOUT À BOUT, POLI #7
MODÈLE YB28W



TUBE	DESSIN		SÉRIE # B28W Acier inoxydable 304	SÉRIE # B28W Acier inoxydable 316L
OD	A	B	PIÈCE #	PIÈCE #
1,00"	2,000"	2,438"	YB28W-10-304	
1,50"	2,000"	2,438"	YB28W-15-304	
2,00"	2,625"	3,250v	YB28W-20-304	
2,50"	3,375"	4,125"	YB28W-25-304	
3,00"	4,000"	4,875"	YB28W-30-304	
4,00"	5,375"	6,562"	YB28W-40-304	

Autres diamètres disponibles sur demande.

CROIX, SOUDÉ BOUT À BOUT, POLI #7
MODÈLE PB9WWWW



TUBE	DESSIN		SÉRIE # B9WWWW Acier inoxydable 304	SÉRIE # B9WWWW Acier inoxydable 316L
	OD	A	B	PIÈCE #
1,00"	2,000"	2,438"	PB9WWWW-10-304	
1,50"	2,000"	2,438"	PB9WWWW-15-304	
2,00"	2,625"	3,250"	PB9WWWW-20-304	
2,50"	3,375"	4,125"	PB9WWWW-25-304	
3,00"	4,000"	4,875"	PB9WWWW-30-304	
4,00"	5,375"	6,562"	PB9WWWW-40-304	

Autres diamètres disponibles sur demande.

**FILTRE À PANIER, POLI # 7
MODÈLE GLSBT**



DESCRIPTION	PIÈCE #
Filtre à panier et panier de tamisage 20 mailles, poli #7, SS304	GLSBT-2 X 4 X 10 (2pcs)
Panier de tamisage 20 mailles, poli #7, SS304	GLBT-2 X 4 X 10
Boitier, poli #7, SS304	GLFT-2 X 4 X 10

Autres matériaux, grandeurs et degrés de filtration disponibles sur demande.

**COUSSIN DE VIBRATION POLI # 7, 1/2-13 UNC # 275
MODÈLE VIB275**



DESCRIPTION	PIÈCE #
Coussin de vibration, poli #7, 1/2-13 UNC #275, SS304	VIB275-4

Autres grandeurs disponibles sur demande.

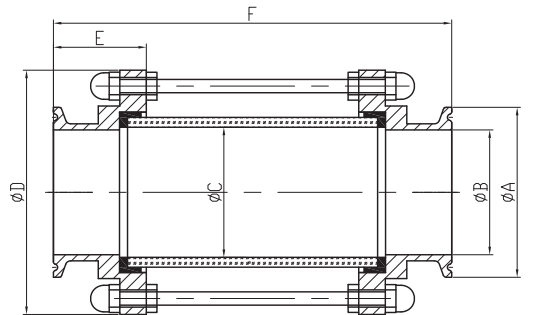
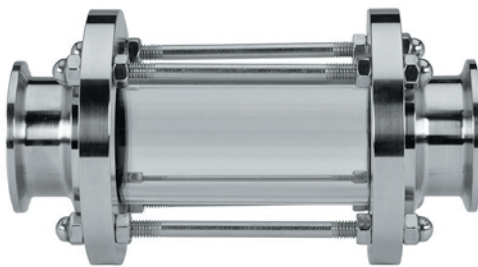
**BOULES DE PULVÉRISATIONS FIXES 180° AU BAS, HAUT OU 360°
MODÈLE BSTC**



TUBE	ROTATION	SÉRIE # STC Acier inoxydable 316L
OD		PIÈCE #
1,00"	180° au bas	BSTC-10-180BT-6
1,50"		BSTC-15-180BT-6
2,00"		BSTC-20-180BT-6
1,00"	180° au haut	BSTC-10-180TOP-6
1,50"		BSTC-15-180TOP-6
2,00"		BSTC-20-180TOP-6
1,00"	360°	BSTC-10-360-6
1,50"		BSTC-15-360-6
2,00"		BSTC-20-360-6

Autres diamètres disponibles sur demande.

**VERRE DE REGARD (SIGHT GLASS), EMBOUT TRI-CLAMP®, POLI # 7, AVEC SIÈGE EPDM NOIR
MODÈLE SG**



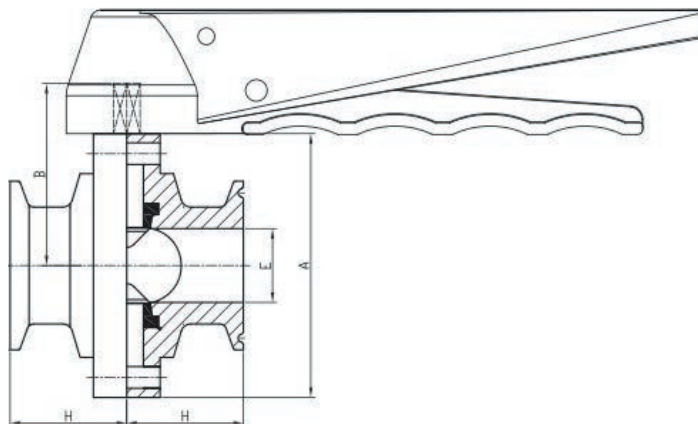
TUBE	DESSIN						SÉRIE # B28W Acier inoxydable 316L
OD	A	B	C	D	E	F	PIÈCE #
1,00"	1,988"	0,870"	0,9449"	3,1102"	1,378"	5,6299"	SG100CL-6L
1,50"	1,988"	1,370"	1,378"	3,3465"	1,378"	5,7480"	SG150CL-6L
2,00"	2,5197"	1,870"	1,9685"	4,1339"	1,4567"	5,9055"	SG200CL-6L
3,00"	3,5827"	2,870"	2,9528"	4,9213"	1,5354"	6,1417"	SG300CL-6L

Autres diamètres et matériel de siège disponibles sur demande.

Vannes et Robinets



**VANNE PAPILLON VERROUILLABLE, EMBOUT TRI-CLAMP®
AVEC POIGNÉE DE DÉCLENCHEMENT 10 POSITIONS
MODÈLE BV5101TH**



TUBE	DIMENSIONS SELON LE DESSIN					TORQUE <i>Inch/Lbs</i>
OD	A	B	C	E	H	
1,00"	3,110"	1,949"	1,988"	0,870"	1,378"	20
1,50"	3,346"	2,067"	1,988"	1,370"	1,378"	40
1,50"	3,346"	2,067"	1,988"	1,370"	1,378"	40
2,00"	3,937"	2,362"	2,520"	1,870"	1,457"	55
2,00"	3,937"	2,362"	2,520"	1,870"	1,457"	55
2,00"	3,937"	2,362"	2,520"	1,870"	1,457"	55
2,50"	4,528"	2,657"	3,051"	2,370"	1,496"	70
3,00"	5,000"	2,894"	3,583"	2,870"	1,496"	165
4,00"	6,142"	3,465"	4,685"	3,843"	1,772"	350

Autres grandeurs & face à face disponibles sur demande.

SÉRIE # B5101
Acier inoxydable 316L

TUBE	EPDM	SILICONE TRANSPARENT	SILICONE ROUGE	FKM (VITON)
OD	PIÈCE #			
1,00"	BV5101TH-E-10-6	BV5101TH-ST-10-6	BV5101TH-S-10-6	BV5101TH-F-10-6
1,50"	BV5101TH-E-15-6	BV5101TH-ST-15-6	BV5101TH-S-15-6	BV5101TH-F-15-6
2,00"	BV5101TH-E-20-6	BV5101TH-ST-20-6	BV5101TH-S-20-6	BV5101TH-F-20-6
2,50"	BV5101TH-E-25-6	BV5101TH-ST-25-6	BV5101TH-S-25-6	BV5101TH-F-25-6
3,00"	BV5101TH-E-30-6	BV5101TH-ST-30-6	BV5101TH-S-30-6	BV5101TH-F-30-6
4,00"	BV5101TH-E-40-6	BV5101TH-ST-40-6	BV5101TH-S-40-6	BV5101TH-F-40-6

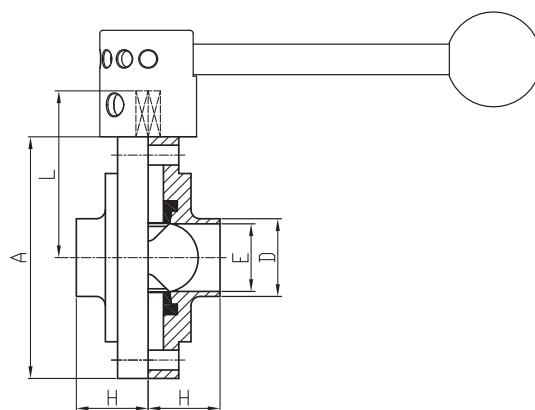
SIÈGE POUR VANNE PAPILLON



TUBE	EPDM	SILICONE TRANSPARENT	SILICONE ROUGE	FKM (VITON)
OD	PIÈCE #	PIÈCE #	PIÈCE #	PIÈCE #
1,00"	SBV-E-100	SBV-ST-100	SBV-S-100	SBV-F-100
1,50"	SBV-E-150	SBV-ST-150	SBV-S-150	SBV-F-150
2,00"	SBV-E-200	SBV-ST-200	SBV-S-200	SBV-F-200
2,50"	SBV-E-250	SBV-ST-250	SBV-S-250	SBV-F-250
3,00"	SBV-E-300	SBV-ST-300	SBV-S-300	SBV-F-300
4,00"	SBV-E-400	SBV-ST-400	SBV-S-400	SBV-F-400

Autres diamètres disponibles sur demande.

VANNE PAPILLON À SOUDER, ACTIONNÉ EN TIRANT LA POIGNÉE 4 POSITIONS MODÈLE VP5101



TUBE	DIMENSIONS SELON LE DESSIN					TORQUE <i>Inch/Lbs</i>
	OD	A	D	E	L	
1,00"	3,1102"	1,00"	0,8700"	1,9488"	0,9252"	20
1,50"	3,3465"	1,50"	1,3700"	2,0669"	0,9252"	40
2,00"	3,937"	2,00"	1,8700"	2,3622"	1,0236"	55
2,50"	4,5276"	2,50"	2,3425"	2,6575"	1,0630"	70
3,00"	5,000"	3,00"	2,8425"	2,8937"	1,1024"	165
4,00"	6,1417"	4,00"	3,8425"	3,4646"	1,1811"	350

Autres grandeurs & face à face disponibles sur demande.

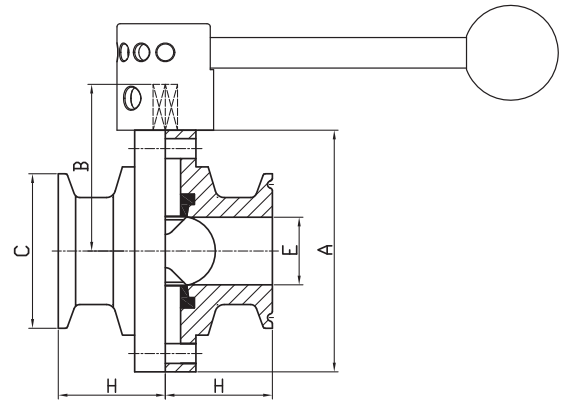
SÉRIE # B5101 Acier inoxydable 304

TUBE	EPDM	SILICONE TRANSPARENT	SILICONE ROUGE	FKM (VITON)
OD	PIÈCE #			
1,00"	VP5101-E-10-4	VP5101-ST-10-4	VP5101-S-10-4	VP5101-F-10-4
1,50"	VP5101-E-15-4	VP5101-ST-15-4	VP5101-S-15-4	VP5101-F-15-4
2,00"	VP5101-E-20-4	VP5101-ST-20-4	VP5101-S-20-4	VP5101-F-20-4
2,50"	VP5101-E-25-4	VP5101-ST-25-4	VP5101-S-25-4	VP5101-F-25-4
3,00"	VP5101-E-30-4	VP5101-ST-30-4	VP5101-S-30-4	VP5101-F-30-4
4,00"	VP5101-E-40-4	VP5101-ST-40-4	VP5101-S-40-4	VP5101-F-40-4

SÉRIE # B5101 Acier inoxydable 316L

TUBE	EPDM	SILICONE TRANSPARENT	SILICONE ROUGE	FKM (VITON)
OD	PIÈCE #			
1,00"	VP5101-E-10-6L	VP5101-ST-10-6L	VP5101-S-10-6L	VP5101-F-10-6L
1,50"	VP5101-E-15-6L	VP5101-ST-15-6L	VP5101-S-15-6L	VP5101-F-15-6L
2,00"	VP5101-E-20-6L	VP5101-ST-20-6L	VP5101-S-20-6L	VP5101-F-20-6L
2,50"	VP5101-E-25-6L	VP5101-ST-25-6L	VP5101-S-25-6L	VP5101-F-25-6L
3,00"	VP5101-E-30-6L	VP5101-ST-30-6L	VP5101-S-30-6L	VP5101-F-30-6L
4,00"	VP5101-E-40-6L	VP5101-ST-40-6L	VP5101-S-40-6L	VP5101-F-40-6L

**VANNE PAPILLON, EMBOUT TRI-CLAMP®, ACTIONNÉ EN TIRANT LA POIGNÉE 4 POSITIONS
MODÈLE VP5101CL**



TUBE	Dimensions selon le dessin					
OD	A	B	C	E	H	Torque (Inch/Lbs)
1,00"	3,1102"	1,9488"	1,9882	0,8700	1,3780"	20
1,50"	3,3465"	2,0669"	1,9882	1,3700	1,3780"	40
2,00"	3,9370"	2,3622"	2,5197	1,8700"	1,4567"	55
2,50"	4,5276"	2,6575"	3,0512	2,3700"	1,4960"	70
3,00"	5,000"	2,8937"	3,5827	2,8700"	1,5354"	165
4,00"	6,1417"	3,4646"	4,6850	3,8425"	1,7717"	350

Autres grandeurs & face à face disponibles sur demande.

SÉRIE # B5101

Acier inoxydable 304

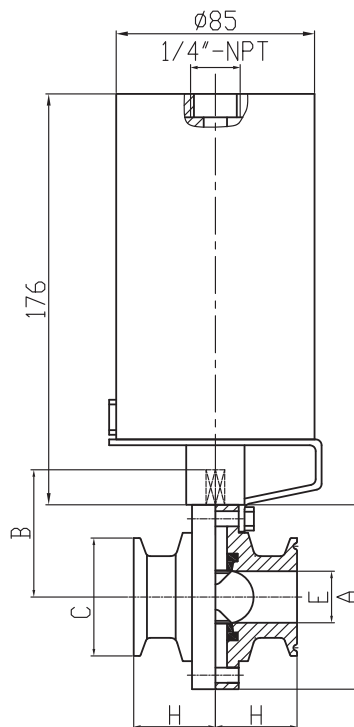
TUBE	EPDM	SILICONE TRANSPARENT	SILICONE ROUGE	FKM (VITON)
OD	PIÈCE #			
1,00"	VP5101CL-E-10-4	VP5101CL-ST-10-4	VP5101CL-S-10-4	VP5101CL-F-10-4
1,50"	VP5101CL-E-15-4	VP5101CL-ST-15-4	VP5101CL-S-15-4	VP5101CL-F-15-4
2,00"	VP5101CL-E-20-4	VP5101CL-ST-20-4	VP5101CL-S-20-4	VP5101CL-F-20-4
2,50"	VP5101CL-E-25-4	VP5101CL-ST-25-4	VP5101CL-S-25-4	VP5101CL-F-25-4
3,00"	VP5101CL-E-30-4	VP5101CL-ST-30-4	VP5101CL-S-30-4	VP5101CL-F-30-4
4,00"	VP5101CL-E-40-4	VP5101CL-ST-40-4	VP5101CL-S-40-4	VP5101CL-F-40-4

SÉRIE # B5101

Acier inoxydable 316L

TUBE	EPDM	SILICONE TRANSPARENT	SILICONE ROUGE	FKM (VITON)
OD	PIÈCE #			
1,00"	VP5101CL-E-10-6L	VP5101CL-ST-10-6L	VP5101CL-S-10-6L	VP5101CL-F-10-6L
1,50"	VP5101CL-E-15-6L	VP5101CL-ST-15-6L	VP5101CL-S-15-6L	VP5101CL-F-15-6L
2,00"	VP5101CL-E-20-6L	VP5101CL-ST-20-6L	VP5101CL-S-20-6L	VP5101CL-F-20-6L
2,50"	VP5101CL-E-25-6L	VP5101CL-ST-25-6L	VP5101CL-S-25-6L	VP5101CL-F-25-6L
3,00"	VP5101CL-E-30-6L	VP5101CL-ST-30-6L	VP5101CL-S-30-6L	VP5101CL-F-30-6L
4,00"	VP5101CL-E-40-6L	VP5101CL-ST-40-6L	VP5101CL-S-40-6L	VP5101CL-F-40-6L

**VANNE PAPILLON, EMBOUT TRI-CLAMP® AVEC ACTIONNEUR PNEUMATIQUE SIMPLE ACTION
MODÈLE SU30485**



TUBE	Dimensions selon le dessin				
OD	A	B	C	E	H
1,00"	3,1102"	1,9488"	1,9882"	0,8700"	1,378"
1,50"	3,3465"	2,0669"	1,9882"	1,3700"	1,378"
2,00"	3,9370"	2,3622"	2,5197"	1,8700"	1,4567"
2,50"	4,5276"	2,6575"	3,0512"	2,3700"	1,4960"
3,00"	5,000"	2,8937"	3,5827"	2,8700"	1,5354"
4,00"	6,1417"	3,4646"	4,6850"	3,8425"	1,7717"

Autres grandeurs & face à face disponibles sur demande.

SÉRIE # BV5101CL/SU30485

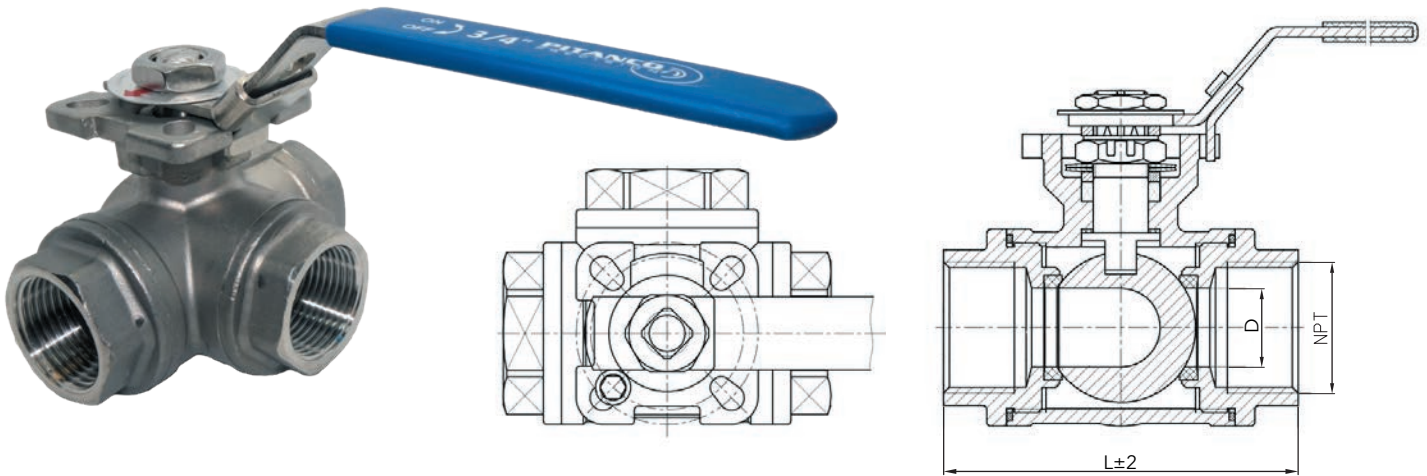
Acier inoxydable 316L

TUBE	EPDM	SILICONE TRANSPARENT	SILICONE ROUGE	FKM (VITON)
OD	PIÈCE #			
1,00"	SU30485SA-10CLE	SU30485SA-10CLST	SU30485SA-10CLS	SU30485SA-10CLF
1,50"	SU30485SA-15CLE	SU30485SA-15CLST	SU30485SA-15CLS	SU30485SA-15CLF
2,00"	SU30485SA-20CLE	SU30485SA-20CLST	SU30485SA-20CLS	SU30485SA-20CLF
2,50"	SU30485SA-25CLE	SU30485SA-25CLST	SU30485SA-25CLS	SU30485SA-25CLF
3,00"	SU30485SA-30CLE	SU30485SA-30CLST	SU30485SA-30CLS	SU30485SA-30CLF
4,00"	SU30485SA-40CLE	SU30485SA-40CLST	SU30485SA-40CLS	SU30485SA-40CLF

**ACTIONNEUR PNEUMATIQUE SIMPLE ACTION STYLE CANISTER
ET TROUSSE DE MONTAGE (SANS VANNE)**

DESCRIPTION	PIÈCE #
Actionneur pneumatique simple action pour vannes 1/2" @ 2"	SU304-085-SA-STYLE 1
Actionneur pneumatique simple action pour vannes 2,50" @ 4"	SU304-085-SA-STYLE 2

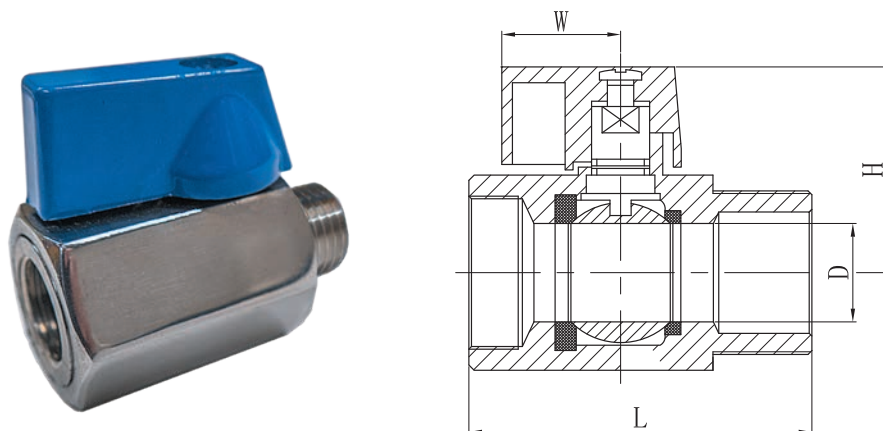
**ROBINET À TOURNANT SPHÉRIQUE VERROUILLABLE, 3 VOIES, 1000 WOG,
L PORT, PASSAGE RÉDUIT, MONTAGE ISO
MODÈLE BV3W**



TUBE		DESSIN		SÉRIE # BV3W Acier inoxydable 316L	
OD	d	L	PIÈCE #		
0,50"	0,3937"	2,7953"	BV3W-050-316L		
0,75"	0,5906"	3,3071"	BV3W-075-316L		
1,00"	0,7087"	3,4646"	BV3W-100-316L		
1,25"	0,9449"	4,6063"	BV3W-125-316L		
1,50"	1,2598"	5,2559"	BV3W-150-316L		
2,00"	1,4961"	5,7874"	BV3W-200-316L		

Autres filets disponibles sur demande.

**MINI VALVE À BILLES, 1000 WOG
MODÈLE MBVSS25**



TUBE		DESSIN			SÉRIE # MBVSS25 Acier inoxydable 304		SÉRIE # MBVSS25 Acier inoxydable 316L	
OD	L	D	H	W	PIÈCE #		PIÈCE #	
0,25"	1,6535"	0,2756"	1,0236"	0,9055"	MBVSS25-4		MBVSS25-6L	

Autres filets disponibles sur demande.

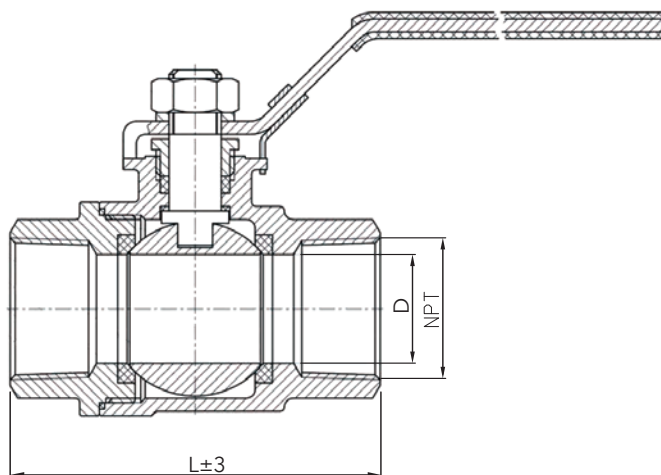
**ROBINET À TOURNANT SPHÉRIQUE VERROUILLABLE, 1000 WOG, PASSAGE INTÉGRAL
MODÈLE R600**



SÉRIE # R600



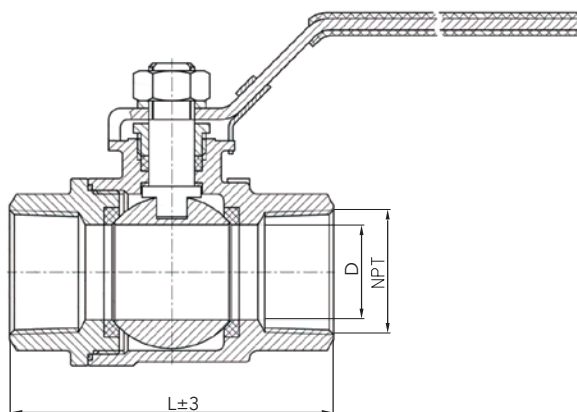
SÉRIE # R600HD



TUBE	DESSIN		SÉRIE # R600 Acier inoxydable 304	SÉRIE # R600HD Acier inoxydable 316L - HEAVY DUTY
OD	D	L	PIÈCE #	PIÈCE #
0,25"	0,3937"	2,1654"	R600-0250-4	R600HD-0250-6L
0,375"	0,4724"	2,1654"	R600-0375-4	R600HD-0375-6L
0,50"	0,5906"	2,1654"	R600-0500-4	R600HD-0500-6L
0,75"	0,7874"	2,4409"	R600-0750-4	R600HD-0750-6L
1,00"	0,9843"	2,9528"	R600-1000-4	R600HD-1000-6L
1,25"	1,2598"	3,3661"	R600-1250-4	R600HD-1250-6L
1,50"	1,4961"	3,8189"	R600-1500-4	R600HD-1500-6L
2,00"	1,9291"	4,2126"	R600-2000-4	R600HD-2000-6L
3,00"	3,1102"	6,6535"	R600-3000-4	R600HD-3000-6L

Autres filets disponibles sur demande.

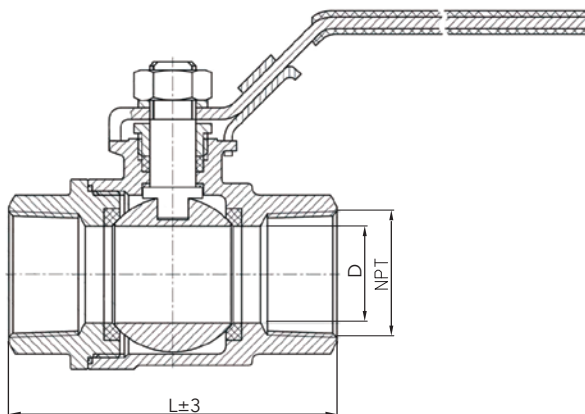
**ROBINET À TOURNANT SPHÉRIQUE VERROUILLABLE, 1000 WOG, PASSAGE INTÉGRAL,
INCLUANT FILET 1/4-20
MODÈLE R601**



TUBE	DESSIN		SÉRIE # R601 Acier inoxydable 304
	OD	D	L
0,50"	0,5906"	2,2047"	R601-0500-4
0,75"	0,7874"	2,5984"	R601-0750-4
1,00"	0,9843"	2,9921"	R601-1000-4
1,25"	1,2598"	3,2480"	R601-1250-4
1,50"	1,4961"	3,8189"	R601-1500-4
2,00"	1,9291"	4,2126"	R601-2000-4

Autres diamètres disponibles sur demande.

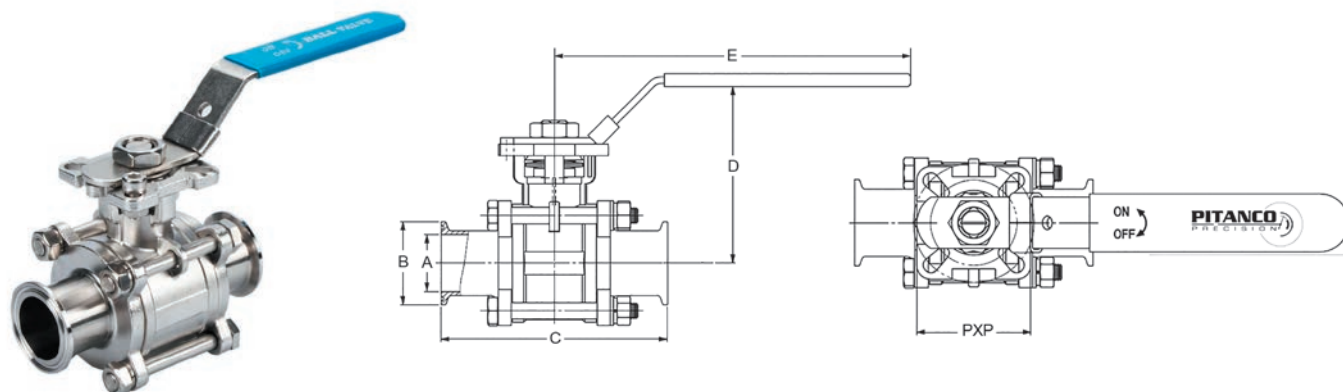
**ROBINET À TOURNANT SPHÉRIQUE VERROUILLABLE, 2000 WOG, PASSAGE INTÉGRAL
MODÈLE R602**



TUBE	DESSIN		SÉRIE # R602 Acier inoxydable 304	SÉRIE # R602 Acier inoxydable 316L
	OD	D	L	PIÈCE #
0,50"	0,5906"	2,9528"	R602-500-4	R602-500-6
0,75"	0,7874"	3,1496"	R602-750-4	R602-750-6
1,00"	0,9843"	3,5039"	R602-1000-4	R602-1000-6
1,25"	1,2598"	4,252"	R602-1250-4	R602-1250-6
1,50"	1,4961"	4,6850"	R602-1500-4	R602-1500-6
2,00"	1,9291"	5,4724"	R602-2000-4	R602-2000-6
2,50"	2,5590"	6,378"	R602-2500-4	R602-2500-6
3,00"	3,1102"	6,6929"	R602-3000-4	R602-3000-6

Autres diamètres disponibles sur demande.

**ROBINET À TOURNANT SPHÉRIQUE VERROUILLABLE, 1,000 WOG, PASSAGE INTÉGRAL,
MONTAGE ISO, EMBOUT TRI-CLAMP®
MODÈLE R801CL (ENCAPSULÉ)**



TUBE	DESSIN							SÉRIE # R801CL Acier inoxydable 316L
OD	A	B	C	D	E	Torque Inch/Lbs	ISO 5211	PIÈCE #
0,50"	0,500"	0,995"	3,335"	2,220"	4,270"	32	F03/F04	R801CL-050-6L
0,75"	0,750"	0,995"	3,524"	2,900"	4,270"	45	F03/F04	R801CL-075-6L
1,00"	1,000"	1,980"	4,440"	3,250"	5,810"	71	F04/F05	R801CL-100-6L
1,50"	1,500"	1,980"	5,560"	4,000"	7,750"	173	F05/F07	R801CL-150-6L
2,00"	2,000"	2,520"	6,190"	4,440"	8,060"	230	F07/F10	R801CL-200-6L
3,00"	3,000"	3,580"	8,690"	5,960"	10,81"	460	F10/F12	R801CL-300-6L

Autres grandeurs disponibles sur demande.

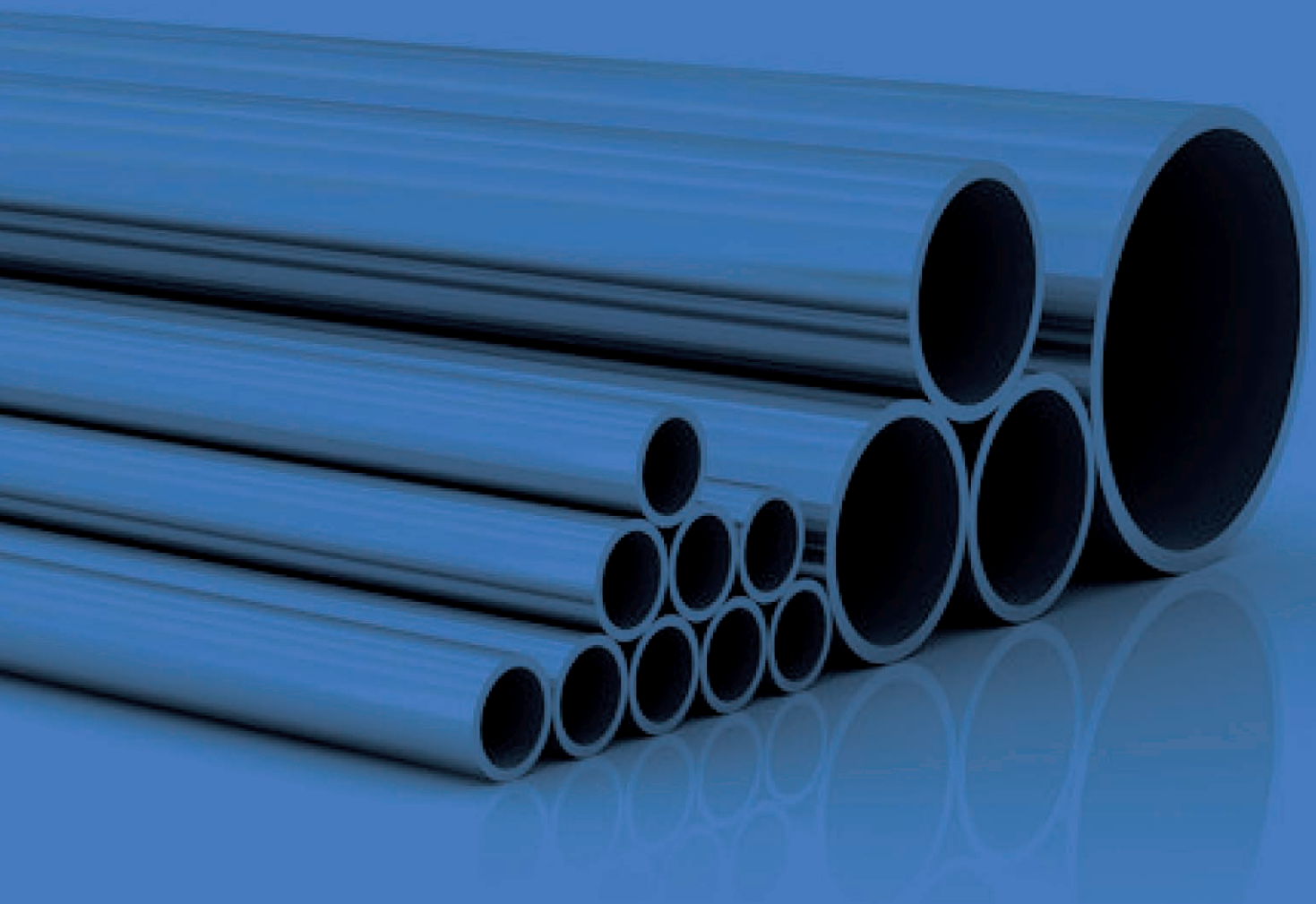
**TROUSSE DE REMPLACEMENT DE SIÈGES PTFE (TEFLON)
MODÈLE RKR801**



TUBE	POUR VALVE R801CL (ENCAPSULÉ)
OD	PIÈCE #
0,50"	RKR801-050-PTFE
0,75"	RKR801-075-PTFE
1,00"	RKR801-100-PTFE
1,25"	RKR801-125-PTFE
1,50"	RKR801-150-PTFE
2,00"	RKR801-200-PTFE
3,00"	RKR801-300-PTFE

Autres grandeurs disponibles sur demande.

Tubes



TUBE EN ACIER INOXYDABLE, POLI ANNEALED, LONGUEUR DE 20'
MODÈLE A270

FINITION DE SURFACE
 32 RA OD / 20 RA ID

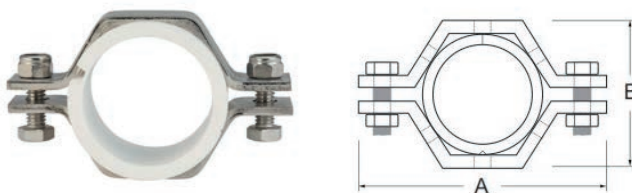


TUBE	GAUGE	ÉPAISSEUR DU MUR	SÉRIE # A270	SÉRIE # A270
			Acier inoxydable 304	Acier inoxydable 316L
OD			PIÈCE #	PIÈCE #
0,50"	16	0,065"	A270-050-4**	A270-050-6L**
0,75"	16	0,065"	A270-075-4	A270-075-6L
1,00"	16	0,065"	A270-100-4	A270-100-6L
1,50"	16	0,065"	A270-150-4	A270-150-6L
2,00"	16	0,065"	A270-200-4	A270-200-6L
2,50"	16	0,065"	A270-250-4	A270-250-6L
3,00"	16	0,065"	A270-300-4	A270-300-6L
4,00"	14	0,083"	A270-400-4	A270-400-6L
6,00"	12	0,109"	A270-600-4	
8,00"	12	0,109"	A270-800-4	

Autres diamètres disponibles sur demande.

**Non-Annealed

SUPPORT HEXAGONALE POUR TUBE AVEC INSERTION DE PVC BLANC
MODÈLE B24PS



TUBE	DESSIN		SÉRIE # B24PS
	A	B	Acier inoxydable 304
OD	A	B	PIÈCE #
0,50"	2,687"	2,000"	P24PS-0.50
0,75"	2,687"	1,562"	P24PS-0.75
1,00"	3,625"	2,125"	P24PS-1.00
1,50"	4,312"	2,625"	P24PS-1.50
2,00"	4,312"	3,125"	P24PS-2.00
2,50"	4,850"	3,125"	P24PS-2.50
3,00"	5,500"	4,250"	P24PS-3.00
4,00"	7,500"	5,625"	P24PS-4.00
6,00"	9,750"	7,375"	P24PS-6.00

Autres diamètres disponibles sur demande.