

# Produits Sanitaires / SS



**ENCOURAGEONS NOS ENTREPRISES LOCALES !**

**PITANCO**  
PRECISION  
ISO 9001

[www.pitancoprecision.com](http://www.pitancoprecision.com)

191 Brossard, Delson, Quebec J5B 1W9  
450 638-5220 • 1 866-688-5220  
info@pitancoprecision.com



# TABLE DES MATIÈRES

## Produits sanitaires / SS

### RACCORDS SANITAIRES

#### COLLIERS ET JOINTS

<b>Collier de serrage</b> modèle CL-HD et modèle CL-HD-SW .....	série #13MHHM .....	Page 6
<b>Collier de serrage</b> modèle CL13MHP .....	série #13MHP .....	Page 7
<b>Joint d'étanchéité</b> modèle G-CS et modèle G-EPDM .....	série #40MP/42MP .....	Page 8
<b>Joint d'étanchéité</b> modèle G-BN et modèle G-FKM .....	série #40MP/42MP .....	Page 9
<b>Joint d'étanchéité</b> modèle G-PTFE .....	série #40MP/42MP .....	Page 10
<b>Joint d'étanchéité bridé</b> modèle FG-EPDM .....	série #40MPF/42MPF .....	Page 10
<b>Joint d'étanchéité bridé</b> modèle FG-CS et FG-BN .....	série #40MPF/42MPF .....	Page 11
<b>Guide des grandeurs – Joint d'étanchéité</b> .....		Page 12/13

#### SOUDÉ

<b>Virole courte</b> modèle SF .....	série #14WMP .....	Page 14
<b>Virole longue</b> modèle LF .....	série #14AMP .....	Page 14
<b>Coude 45°</b> modèle EL45 .....	série #B2WK .....	Page 15
<b>Coude 90°</b> modèle EL90 .....	série #B2WC .....	Page 15
<b>Coude 180°</b> modèle EL180 .....	série #B2WUL .....	Page 16
<b>Croix</b> modèle PB9WWWW .....	série #B9WWWW .....	Page 16
<b>Réduit concentrique</b> modèle CR31W .....	série #B31W .....	Page 17
<b>Réduit excentrique</b> modèle ER32W .....	série #ER32W .....	Page 18
<b>T court</b> modèle STB7WWW .....	série #B7WWW .....	Page 18
<b>T long</b> modèle LTB7W .....	série #B7W .....	Page 19
<b>T réducteur</b> modèle LTB7RW .....	série #BR7WWW .....	Page 19
<b>Y latéral</b> modèle YLB28WA .....	série #B28WA .....	Page 20
<b>Vrai Y</b> modèle YB28W .....	série #B28W .....	Page 20
<b>Adaptateur</b> modèle 19WB .....	série #19WB .....	Page 21
<b>Bride sanitaire RF150</b> modèle SPW-B38W .....	série #B38W .....	Page 21
<b>Bouchon d'extrémité arrondi</b> modèle RC .....	série #B16W .....	Page 22

#### TRI-CLAMP®

<b>Coude 45°</b> modèle PFCL45 .....	série #B2KMP .....	Page 23
<b>Coude 90°</b> modèle PFCL90 .....	série #B2CMP .....	Page 23
<b>Coude 180°</b> modèle PFCL180 .....	série #B2WUMP .....	Page 24
<b>T long</b> modèle LTB7MP .....	série #B7MP .....	Page 24
<b>Réduit concentrique</b> modèle 3114MP .....	série #B3114MP .....	Page 25
<b>Adaptateur</b> modèle CA21MP .....	série #21MP .....	Page 26
<b>Adaptateur</b> modèle CAF22MP .....	série #22MP .....	Page 27
<b>Bouchon de thermomètre</b> modèle THCL .....	série #23BMP .....	Page 28
<b>Adaptateur pour boyau</b> modèle HB14MPHRL .....	série #HB14MPHRL .....	Page 28
<b>Bouchon d'extrémité solide</b> modèle CAP .....	série #16AMP .....	Page 29

#### BISEAUTÉ

<b>Virole courte unis</b> modèle SS14PRF .....	série #14PRF .....	Page 30
<b>Virole longue unis</b> modèle SS14A .....	série #14A .....	Page 30
<b>Virole courte fileté</b> modèle SS15TRF .....	série #15TRF .....	Page 31
<b>Virole longue fileté</b> modèle SS15A .....	série #15A .....	Page 31
<b>Écrou hexagonal</b> modèle BS13H .....	série #13H .....	Page 32

#### CAMLOCK

<b>Raccord camlock</b> modèle CAMA .....	série CAMA .....	Page 33
<b>Raccord camlock</b> modèle CAMB .....	série CAMB .....	Page 33
<b>Raccord camlock</b> modèle CAMC .....	série CAMC .....	Page 34
<b>Raccord camlock</b> modèle CAMD .....	série CAMD .....	Page 34
<b>Raccord camlock</b> modèle CAMDC .....	série CAMDC .....	Page 35
<b>Raccord camlock</b> modèle CAMDP .....	série CAMDP .....	Page 35
<b>Raccord camlock</b> modèle CAME .....	série CAME .....	Page 36
<b>Raccord camlock</b> modèle CAMF .....	série CAMF .....	Page 36

# TABLE DES MATIÈRES

## Produits sanitaires / SS

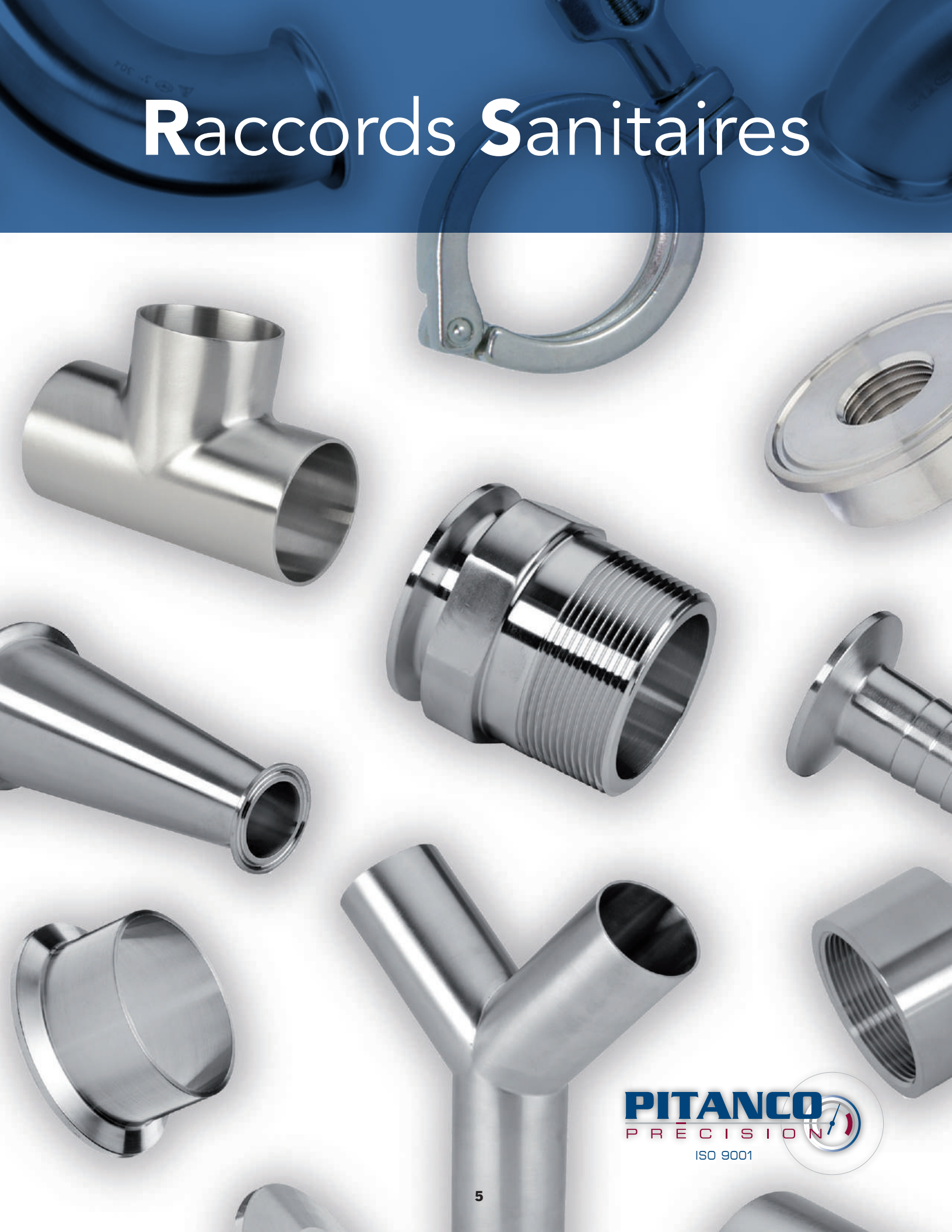
### VALVES SANITAIRES / SS ET PRODUITS CONNEXES

Robinet à tournant sphérique - NPT modèle R600 .....	série #R600 et R600HD .....	Page 38
Robinet à tournant sphérique - NPT modèle R602 .....	série #R602 .....	Page 39
Mini valve à bille - NPT modèle MBVSS25 .....	série #MBVSS25 .....	Page 39
Robinet à tournant sphérique 3 voies - NPT modèle BV3W .....	série #BV3W .....	Page 40
Robinet à tournant sphérique - NPT modèle R801NPT .....	série #R801NPT .....	Page 41
Robinet à tournant sphérique - Tri-Clamp® modèle R801CL .....	série #R801CL .....	Page 42
Trousse de remplacement de sièges - Tri-Clamp® modèle RKR801 .....		Page 42
Robinet à tournant sphérique - Tri-Clamp® modèle DR801CL et sièges RKDR801 .....	série #DR801CL et RKDR801 .....	Page 43
Actuateur pneumatique - Tri-Clamp® modèles PPATDA et PPATSR .....	série #PPATDA et PPATSR .....	Page 44
Vanne papillon - Tri-Clamp® modèle BV5101TH .....	série #B5101 .....	Page 46
Siège pour vanne papillon .....		Page 47
Vanne papillon - Soudé modèle VP5101 .....	série #VP5101 .....	Page 48
Vanne papillon - Tri-Clamp® modèle VP5101CL .....	série #VP5101CL .....	Page 49
Vanne papillon - Tri-Clamp® modèle SU30485SA .....	série #BV5101CL/SU30485SA .....	Page 50
Actuateur pneumatique simple action style canister .....	série SU304085SA.....	Page 51
Clapet anti-retour - Tri-Clamp® modèle CLCV .....	série #CLCV .....	Page 52
Vanne à diaphragme - Tri-Clamp® modèle DV .....	série #DV .....	Page 52
Verre de regard - Pin modèle SG et trousse de réparation .....	série #B28W .....	Page 53
Boule de pulvérisation fixe Tri-Clamp® modèle BSTC .....	série #STC .....	Page 53

### TUBES ET ACCESSOIRES

Tube en acier inoxydable modèle A270 .....	série #A270 .....	Page 56
Support hexagonale pour tube modèle P24PS .....	série #P24PS .....	Page 57

# Raccords Sanitaires



**PITANCO**

PRÉCISION

ISO 9001



## COLLIER DE SERRAGE, GOUPILLE SIMPLE AVEC ÉCROU STANDARD POUR USAGE RENFORCÉ MODÈLE CL-HD

**COLLIERS ET JOINTS**



GRANDEUR	PRESSIION ÉVALUÉ À 70°F <sup>1</sup>	DIMENSIONS selon le schéma	SÉRIE # 13MHHM Acier inoxydable 304
OD		A	PIÈCE #
0,50" & 0,75"	1500	1,062"	CL050HD
1,00" & 1,50"	500	2,122"	CL150HD
2,00"	450	2,654"	CL200HD
2,50"	400	3,185"	CL250HD
3,00"	350	3,717"	CL300HD
4,00"	300	4,820"	CL400HD
6,00"	150	6,695"	CL600HD
8,00"	100	8,695"	CL800HD

<sup>1</sup> Ajusté avec 25 lb de torsion.

DESCRIPTION	PIÈCE #
Écrou standard pour collier de serrage 2 po	NUT-CL200HD

## COLLIER DE SERRAGE, GOUPILLE SIMPLE AVEC ÉCROU DENTELÉ POUR USAGE RENFORCÉ MODÈLE CL-HD-SW

**COLLIERS ET JOINTS**



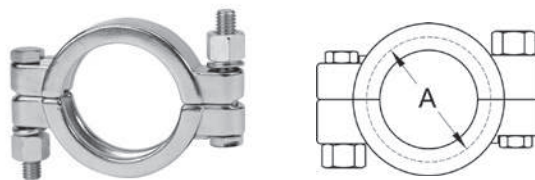
GRANDEUR	PRESSIION ÉVALUÉ À 70°F <sup>1</sup>	DIMENSIONS selon le schéma	SÉRIE # 13MHHM Acier inoxydable 304
OD		A	PIÈCE #
0,50" & 0,75"	1500	1,062"	CL050HD-SW
1,00" & 1,50"	500	2,122"	CL150HD-SW
2,00"	450	2,654"	CL200HD-SW
2,50"	400	3,185"	CL250HD-SW
3,00"	350	3,717"	CL300HD-SW
4,00"	300	4,820"	CL400HD-SW
6,00"	150	6,695"	CL600HD-SW
8,00"	100	8,695"	CL800HD-SW

<sup>1</sup> Ajusté avec 25 lb de torsion.

DESCRIPTION	PIÈCE #
Écrou dentelé pour collier de serrage 2 po	NUT-CL200HD-SW

# COLLIER DE SERRAGE, AVEC ÉCROUS DOUBLES POUR APPLICATION HAUTE PRESSION MODÈLE CL13MHP

COLLIERS ET JOINTS



GRANDEUR	PRESSIION ÉVALUÉ À 70°F <sup>1</sup>	DIMENSIONS selon le schéma	SÉRIE # 13MHP Acier inoxydable 304
OD		A	PIÈCE #
0,50" & 0,75"	1500	1,062"	CL13MHP-050HD
1,00" & 1,50"	1500	2,046"	CL13MHP-150HD
2,00"	1000	2,578"	CL13MHP-200HD
2,50"	1000	3,110"	CL13MHP-250HD
3,00"	1000	3,640"	CL13MHP-300HD
4,00"	800	4,744"	CL13MHP-400HD
6,00"	300	6,632"	CL13MHP-600HD

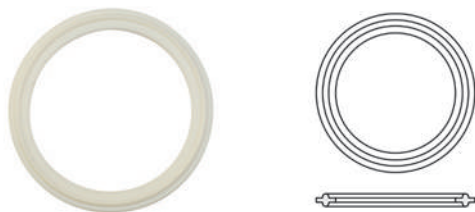
<sup>1</sup> Ajusté avec 25 lb de torsion.

## JOINT D'ÉTANCHÉITÉ, PEROXYDE DURCI, SILICONE TRANSPARENT, APPROUVÉ FDA MODÈLE G-CS

**COLLIERS ET JOINTS**

**PLAGE DE TEMPÉRATURE**

- 50°F / 400°F  
- 46°C / 204°C



GRANDEUR	SÉRIE # 42MP Silicone Transparent, pas de point			SÉRIE # 40MP Silicone Transparent, pas de point		
	OD	PIÈCE #	QUANTITÉ	PIÈCE #	QUANTITÉ	
0,50"	G050-CS		Paquet de 25			
0,75"	G075-CS		Paquet de 25			
1,00"				G100-CS		Paquet de 25
1,50"				G150-CS		Paquet de 25
2,00"				G200-CS		Paquet de 25
2,50"				G250-CS		Paquet de 25
3,00"				G300-CS		Paquet de 10
4,00"				G400-CS		Paquet de 10
6,00"				G600-CS		À l'unité
8,00"				G800-CS		À l'unité

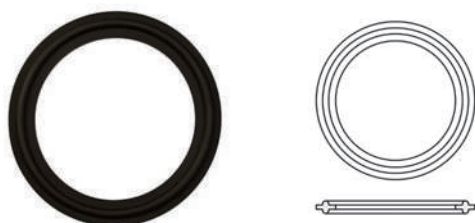
Autres diamètres disponibles sur demande.

## JOINT D'ÉTANCHÉITÉ, PEROXYDE DURCI, EPDM, APPROUVÉ FDA MODÈLE G-EPDM

**COLLIERS ET JOINTS**

**PLAGE DE TEMPÉRATURE**

- 40°F / 275°F  
- 40°C / 135°C



GRANDEUR	SÉRIE # 42MP EPDM, 3 points vert			SÉRIE # 40MP EPDM, 3 points vert		
	OD	PIÈCE #	QUANTITÉ	PIÈCE #	QUANTITÉ	
0,50"	G050-EPDM		Paquet de 25			
0,75"	G075-EPDM		Paquet de 25			
1,00"				G100-EPDM		Paquet de 25
1,50"				G150-EPDM		Paquet de 25
2,00"				G200-EPDM		Paquet de 25
2,50"				G250-EPDM		Paquet de 25
3,00"				G300-EPDM		Paquet de 10
4,00"				G400-EPDM		Paquet de 10
6,00"				G600-EPDM		À l'unité
8,00"				G800-EPDM		À l'unité

Autres diamètres disponibles sur demande.

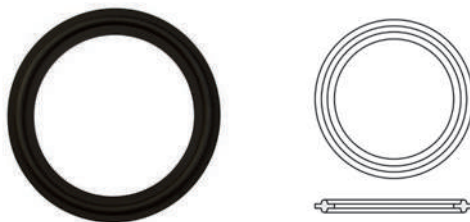


## JOINT D'ÉTANCHÉITÉ, BUNA-N, APPROUVÉ FDA MODÈLE G-BN

**COLLIERS ET JOINTS**

**PLAGE DE TEMPÉRATURE**

- 25°F / 225°F  
- 32°C / 107°C



GRANDEUR	SÉRIE # 42MP BUNA-N, 1 point rouge			SÉRIE # 40MP BUNA-N, 1 point rouge		
	OD	PIÈCE #	QUANTITÉ	PIÈCE #	QUANTITÉ	
0,50"	G050-BN		Paquet de 25			
0,75"	G075-BN		Paquet de 25			
1,00"				G100-BN		Paquet de 25
1,50"				G150-BN		Paquet de 25
2,00"				G200-BN		Paquet de 25
2,50"				G250-BN		Paquet de 25
3,00"				G300-BN		Paquet de 10
4,00"				G400-BN		Paquet de 10
6,00"				G600-BN		À l'unité
8,00"				G800-BN		À l'unité

Autres diamètres disponibles sur demande.

## JOINT D'ÉTANCHÉITÉ, PEROXYDE DURCI, VITON (FKM), APPROUVÉ FDA MODÈLE G-FKM

**COLLIERS ET JOINTS**

**PLAGE DE TEMPÉRATURE**

- 15°F / 375°F  
- 26°C / 191°C



GRANDEUR	SÉRIE # 42MP VITON, 1 point blanc et 1 point jaune			SÉRIE # 40MP VITON, 1 point blanc et 1 point jaune		
	OD	PIÈCE #	QUANTITÉ	PIÈCE #	QUANTITÉ	
0,50"	G050-FKM		À l'unité			
0,75"	G075-FKM		À l'unité			
1,00"				G100-FKM		À l'unité
1,50"				G150-FKM		À l'unité
2,00"				G200-FKM		À l'unité
2,50"				G250-FKM		À l'unité
3,00"				G300-FKM		À l'unité
4,00"				G400-FKM		À l'unité
6,00"				G600-FKM		À l'unité
8,00"				G800-FKM		À l'unité

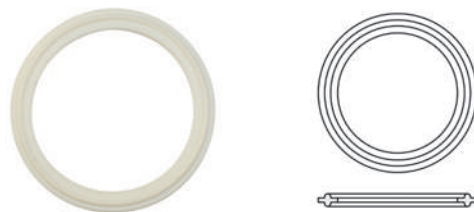
Autres diamètres disponibles sur demande.

## JOINT D'ÉTANCHÉITÉ, PTFE (TÉFLON BLANC), APPROUVÉ FDA MODÈLE G-PTFE

**COLLIERS ET JOINTS**

**PLAGE DE TEMPÉRATURE**

- 10°F / 300°F  
- 23°C / 232°C



Non recommandé pour les colliers de serrage à écrous doubles.

GRANDEUR	SÉRIE # 42MP PTFE, Pas de point			SÉRIE # 40MP PTFE, Pas de point		
OD	PIÈCE #		QUANTITÉ	PIÈCE #		QUANTITÉ
0,50"	G050-PTFE		Paquet de 25			
0,75"	G075-PTFE		Paquet de 25			
1,00"				G100-PTFE		Paquet de 25
1,50"				G150-PTFE		Paquet de 25
2,00"				G200-PTFE		Paquet de 25
2,50"				G250-PTFE		Paquet de 25
3,00"				G300-PTFE		Paquet de 10
4,00"				G400-PTFE		Paquet de 10
6,00"				G600-PTFE		À l'unité
8,00"				G800-PTFE		À l'unité

Autres diamètres disponibles sur demande.

## JOINT D'ÉTANCHÉITÉ BRIDÉ, PEROXYDE DURCI, EPDM, APPROUVÉ FDA MODÈLE FG-EPDM

**COLLIERS ET JOINTS**

**PLAGE DE TEMPÉRATURE**

- 40°F / 275°F  
- 40°C / 135°C



Type 2 - Bridé

GRANDEUR	SÉRIE # 42MPF EPDM, 3 points vert			SÉRIE # 40MPF EPDM, 3 points vert		
OD	PIÈCE #		QUANTITÉ	PIÈCE #		QUANTITÉ
0,50"	FG050-EPDM		Paquet de 25			
0,75"	FG075-EPDM		Paquet de 25			
1,00"				FG100-EPDM		Paquet de 25
1,50"				FG150-EPDM		Paquet de 25
2,00"				FG200-EPDM		Paquet de 25
2,50"				FG250-EPDM		Paquet de 25
3,00"				FG300-EPDM		Paquet de 10
4,00"				FG400-EPDM		Paquet de 10
5,00"				FG500-EPDM		Paquet de 10
6,00"				FG600-EPDM		À l'unité
8,00"				FG800-EPDM		À l'unité

Autres diamètres disponibles sur demande.

## JOINT D'ÉTANCHÉITÉ BRIDÉ, PEROXYDE DURCI, SILICONE TRANSPARENT, APPROUVÉ FDA MODÈLE FG-CS

**COLLIERS ET JOINTS**

**PLAGE DE TEMPÉRATURE**

- 50°F / 400°F  
- 46°C / 204°C



Type 2 - Bridé

GRANDEUR	SÉRIE # 42MPF Silicone transparent, pas de point			SÉRIE # 40MPF Silicone transparent, pas de point		
	OD	PIÈCE #	QUANTITÉ	PIÈCE #	QUANTITÉ	
0,50"	FG050-CS		Paquet de 25			
0,75"	FG075-CS		Paquet de 25			
1,00"				FG100-CS		Paquet de 25
1,50"				FG150-CS		Paquet de 25
2,00"				FG200-CS		Paquet de 25
2,50"				FG250-CS		Paquet de 25
3,00"				FG300-CS		Paquet de 10
4,00"				FG400-CS		Paquet de 10
5,00"				FG500-CS		Paquet de 10
6,00"				FG600-CS		À l'unité
8,00"				FG800-CS		À l'unité

Autres diamètres disponibles sur demande.

## JOINT D'ÉTANCHÉITÉ BRIDÉ, BUNA-N, APPROUVÉ FDA MODÈLE FG-BN

**COLLIERS ET JOINTS**

**PLAGE DE TEMPÉRATURE**

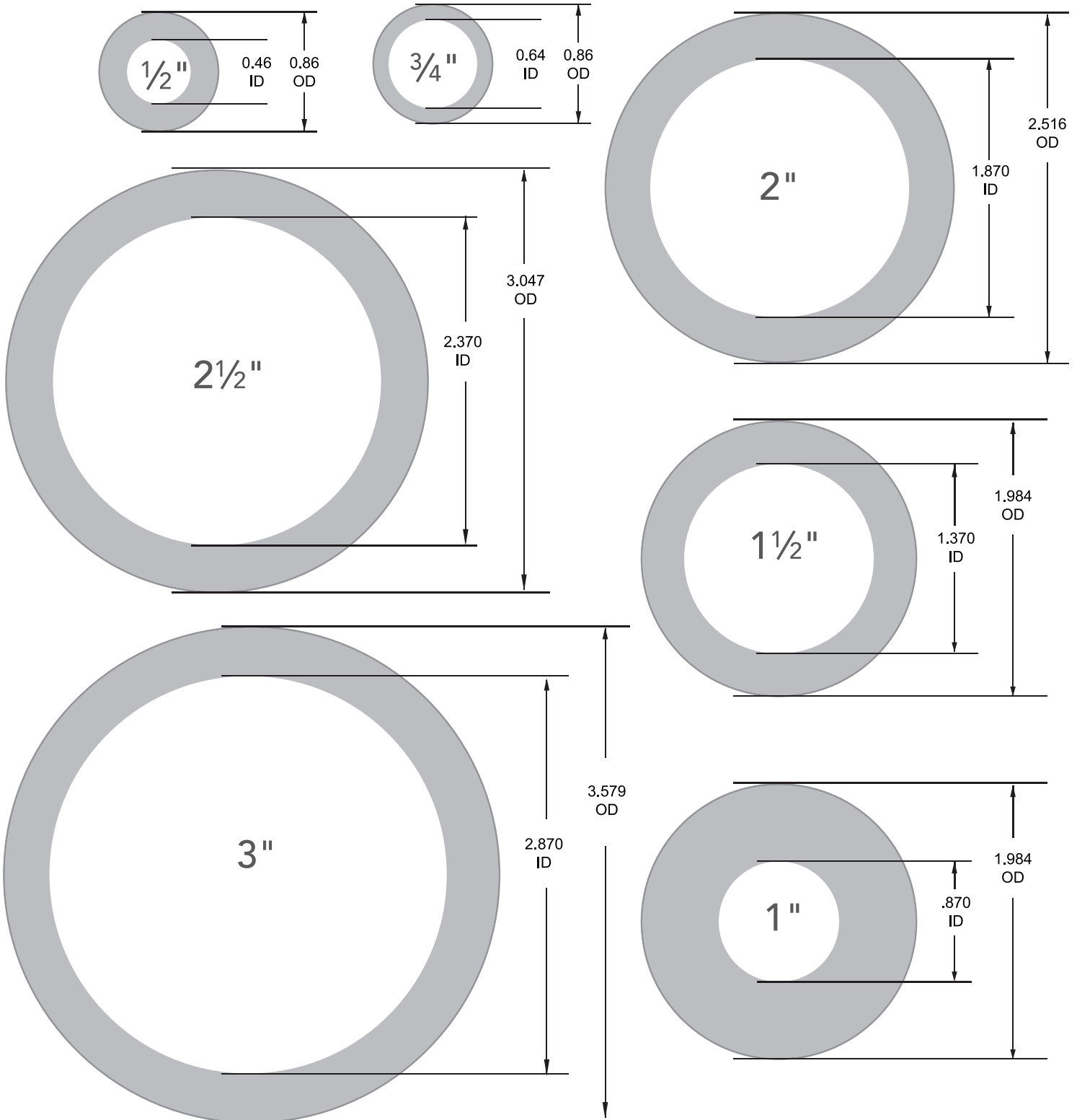
- 25°F / 225°F  
- 32°C / 107°C

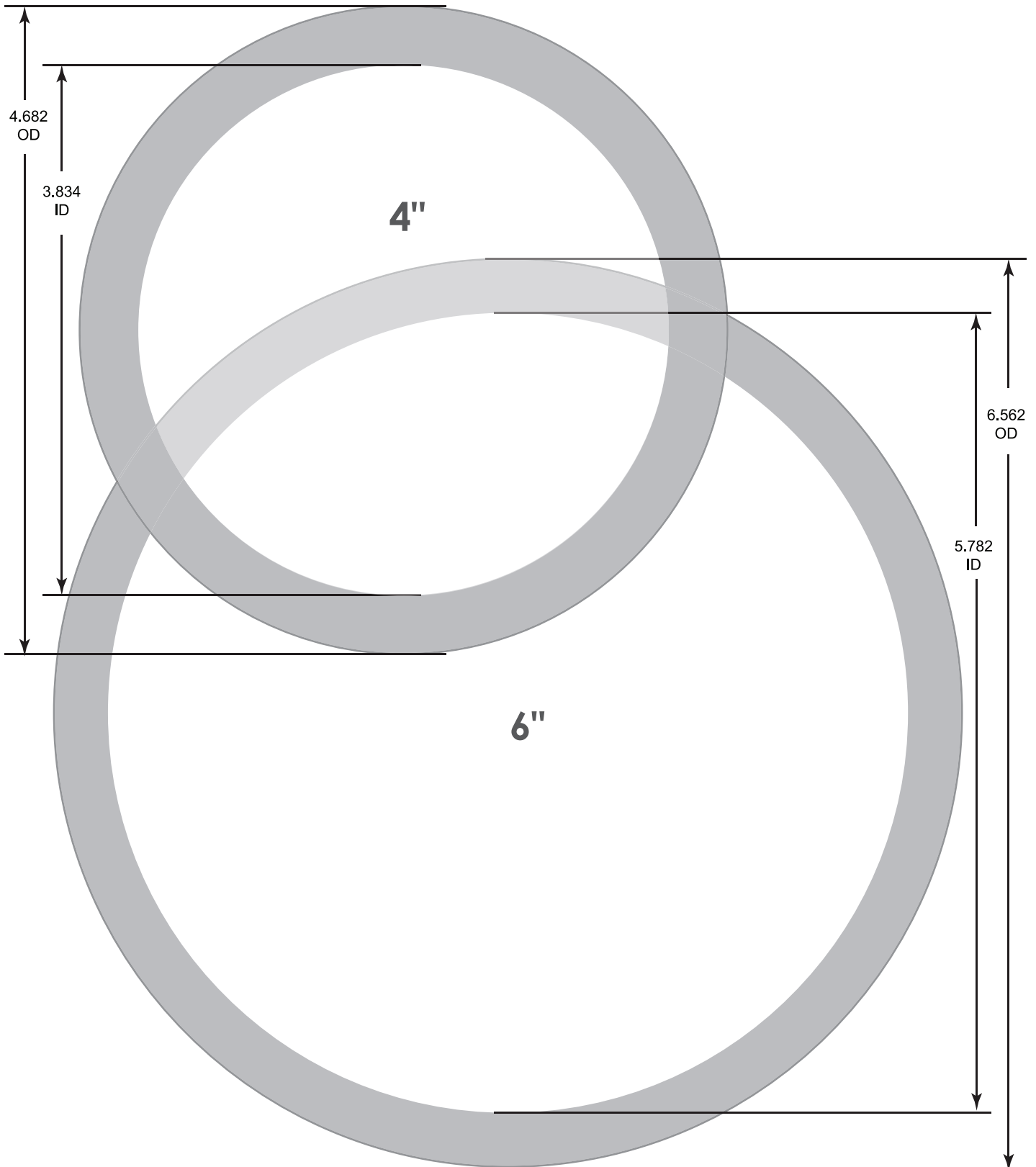


Type 2 - Bridé

GRANDEUR	SÉRIE # 42MPF BUNA-N, 1 point rouge			SÉRIE # 40MPF BUNA-N, 1 point rouge		
	OD	PIÈCE #	QUANTITÉ	PIÈCE #	QUANTITÉ	
0,50"	FG050-BN		Paquet de 25			
0,75"	FG075-BN		Paquet de 25			
1,00"				FG100-BN		Paquet de 25
1,50"				FG150-BN		Paquet de 25
2,00"				FG200-BN		Paquet de 25
2,50"				FG250-BN		Paquet de 25
3,00"				FG300-BN		Paquet de 10
4,00"				FG400-BN		Paquet de 10
6,00"				FG600-BN		À l'unité
8,00"				FG800-BN		À l'unité

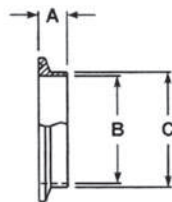
Autres diamètres disponibles sur demande.





## VIROLE COURTE, POLI # 7, APPROUVÉ 3A MODÈLE SF

**SOUDÉ**

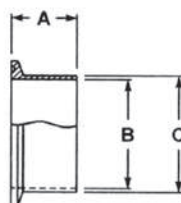


GRANDEUR	DIMENSIONS selon le schéma			SÉRIE # 14WMP Acier inoxydable 304	SÉRIE # 14WMP Acier inoxydable 316L
	OD	A	B	C	PIÈCE #
0,50"	0,50"	0,37"	0,50"	SF050-304	SF050-316L
0,75"	0,50"	0,62"	0,75"	SF075-304	SF075-316L
1,00"	0,50"	0,87"	1,00"	SF100-304	SF100-316L
1,50"	0,50"	1,37"	1,50"	SF150-304	SF150-316L
2,00"	0,50"	1,87"	2,00"	SF200-304	SF200-316L
2,50"	0,50"	2,37"	2,50"	SF250-304	SF250-316L
3,00"	0,50"	2,87"	3,00"	SF300-304	SF300-316L
4,00"	0,625"	3,834"	4,00"	SF400-304	SF400-316L
6,00"	0,875"	5,782"	6,00"	SF600-304	SF600-316L
8,00"	0,875"	7,76"	8,00"	SF800-304	SF800-316L

Autres diamètres disponibles sur demande.

## VIROLE LONGUE, POLI # 7, APPROUVÉ 3A MODÈLE LF

**SOUDÉ**

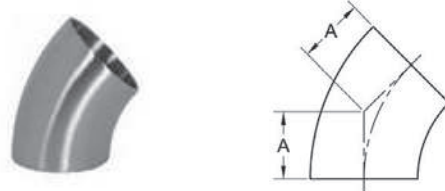


GRANDEUR	DIMENSIONS selon le schéma			SÉRIE # 14AMP Acier inoxydable 304	SÉRIE # 14AMP Acier inoxydable 316L
	OD	A	B	C	PIÈCE #
0,50"	1,125"	0,37"	0,50"	LF050-304	LF050-316L
0,75"	1,125"	0,62"	0,75"	LF075-304	LF075-316L
1,00"	1,125"	0,87"	1,00"	LF100-304	LF100-316L
1,50"	1,125"	1,37"	1,50"	LF150-304	LF150-316L
2,00"	1,125"	1,87"	2,00"	LF200-304	LF200-316L
2,50"	1,125"	2,37"	2,50"	LF250-304	LF250-316L
3,00"	1,125"	2,87"	3,00"	LF300-304	LF300-316L
4,00"	1,125"	3,834"	4,00"	LF400-304	LF400-316L
6,00"	1,500"	5,782"	6,00"	LF600-304	LF600-316L
8,00"	1,500"	7,76"	8,00"	LF800-304	LF800-316L

Autres diamètres disponibles sur demande.

**COUDE 45°, SOUDÉ BOUT À BOUT, POLI # 7, APPROUVÉ 3A  
MODÈLE EL45**

**SOUDÉ**

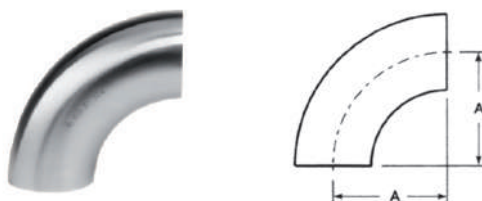


GRANDEUR	DIMENSIONS selon le schéma		SÉRIE # B2WK Acier inoxydable 304	SÉRIE # B2WK Acier inoxydable 316L
	OD	A	Épaisseur du mur	PIÈCE #
0,50"	0,280"	0,065"	EL45-050-304	EL45-050-316L
0,75"	0,466"	0,065"	EL45-075-304	EL45-075-316L
1,00"	0,625"	0,065"	EL45-100-304	EL45-100-316L
1,50"	0,937"	0,065"	EL45-150-304	EL45-150-316L
2,00"	1,250"	0,065"	EL45-200-304	EL45-200-316L
2,50"	1,562"	0,065"	EL45-250-304	EL45-250-316L
3,00"	1,875"	0,065"	EL45-300-304	EL45-300-316L
4,00"	2,500"	0,083"	EL45-400-304	EL45-400-316L
6,00"	3,750"	0,109"	EL45-600-304	EL45-600-316L
8,00"	5,000"	0,170"		EL45-800-316L

Autres diamètres disponibles sur demande.

**COUDE 90°, SOUDÉ BOUT À BOUT, POLI # 7, APPROUVÉ 3A  
MODÈLE EL90**

**SOUDÉ**

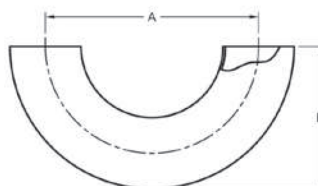


GRANDEUR	DIMENSIONS selon le schéma		SÉRIE # B2WC Acier inoxydable 304	SÉRIE # B2WC Acier inoxydable 316L
	OD	A	Épaisseur du mur	PIÈCE #
0,50"	0,750"	0,065"	EL90-050-304	EL90-050-316L
0,75"	1,125"	0,065"	EL90-075-304	EL90-075-316L
1,00"	1,500"	0,065"	EL90-100-304	EL90-100-316L
1,50"	2,250"	0,065"	EL90-150-304	EL90-150-316L
2,00"	3,000"	0,065"	EL90-200-304	EL90-200-316L
2,50"	3,750"	0,065"	EL90-250-304	EL90-250-316L
3,00"	4,500"	0,065"	EL90-300-304	EL90-300-316L
4,00"	6,000"	0,083"	EL90-400-304	EL90-400-316L
6,00"	9,000"	0,109"	EL90-600-304	EL90-600-316L
8,00"	12,000"	0,110"		EL90-800-316L

Autres diamètres disponibles sur demande.

**COUDE 180°, SOUDÉ BOUT À BOUT, POLI # 7, APPROUVÉ 3A  
MODÈLE EL180**

**SOUDÉ**

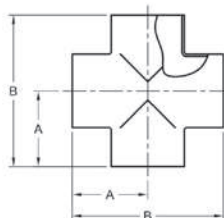


GRANDEUR	DIMENSIONS selon le schéma			SÉRIE # B2WUL Acier inoxydable 304	SÉRIE # B2WUL Acier inoxydable 316L
	OD	A	B	Épaisseur du mur	PIÈCE #
1,00"	3,000"	2,000"	0,065"	EL180-10-304	EL180-10-316L
1,50"	4,500"	3,000"	0,065"	EL180-15-304	EL180-15-316L
2,00"	6,000"	4,000"	0,065"	EL180-20-304	
2,50"	7,500"	5,000"	0,065"		
3,00"	9,000"	6,000"	0,065"		
4,00"	12,000"	8,000"	0,083"		

Autres diamètres disponibles sur demande.

**CROIX, SOUDÉ BOUT À BOUT, POLI #7, APPROUVÉ 3A  
MODÈLE PB9WWWW**

**SOUDÉ**



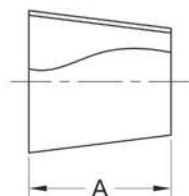
GRANDEUR	DIMENSIONS selon le schéma		SÉRIE # B9WWWW Acier inoxydable 304	SÉRIE # B9WWWW Acier inoxydable 316L
	OD	A	B	PIÈCE #
1,00"	1,125"	2,250"	PB9WWWW-10-304	
1,50"	1,656"	3,312"	PB9WWWW-15-304	
2,00"	2,062"	4,125"	PB9WWWW-20-304	
2,50"	2,343"	4,687"	PB9WWWW-25-304	
3,00"	2,598"	5,187"	PB9WWWW-30-304	
4,00"	3,437"	6,875"	PB9WWWW-40-304	

Autres diamètres et matériaux disponibles sur demande.



**RÉDUIT CONCENTRIQUE, SOUDÉ BOUT À BOUT, POLI # 7, APPROUVÉ 3A  
MODÈLE CR31W**

**SOUDÉ**

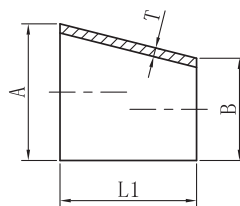


GRANDEUR	DIMENSIONS selon le schéma	SÉRIE # B31W Acier inoxydable 304	SÉRIE # B31W Acier inoxydable 316L
OD	A	PIÈCE #	PIÈCE #
1 x 0,5"	1,000"	CR31W-10-050-4	CR31W-10-050-6
1 x 0,75"	1,000"	CR31W-10-075-4	
1,5 x 1"	2,000"	CR31W-15-10-4	CR31W-15-10-6
2 x 1"	4,000"	CR31W-20-10-4	CR31W-20-10-6
2 x 1,5"	2,000"	CR31W-20-15-4	CR31W-20-15-6
2,5 x 1"	6,000"	CR31W-25-10-4	CR31W-25-10-6
2,5 x 1,5"	4,000"	CR31W-25-15-4	CR31W-25-15-6
2,5 x 2"	2,000"	CR31W-25-20-4	CR31W-25-20-6
3 x 1"	8,000"	CR31W-30-10-4	CR31W-30-10-6
3 x 1,5"	6,000"	CR31W-30-15-4	CR31W-30-15-6
3 x 2"	4,000"	CR31W-30-20-4	CR31W-30-20-6
3 x 2,5"	2,000"	CR31W-30-25-4	CR31W-30-25-6
4 x 1"	12,000"	CR31W-40-10-4	CR31W-40-10-6
4 x 1,5"	10,000"	CR31W-40-15-4	CR31W-40-15-6
4 x 2"	8,000"	CR31W-40-20-4	CR31W-40-20-6
4 x 2,5"	6,000"	CR31W-40-25-4	CR31W-40-25-6
4 x 3"	4,000"	CR31W-40-30-4	CR31W-40-30-6
6 x 4"	5,500"	CR31W-60-40-4	CR31W-60-40-6
10 x 8"	7,000"		

Autres diamètres disponibles sur demande.

## RÉDUIT ECCENTRIQUE, SOUDÉ BOUT À BOUT, POLI 7, APPROUVÉ 3A MODÈLE ER32W

**SOUDÉ**

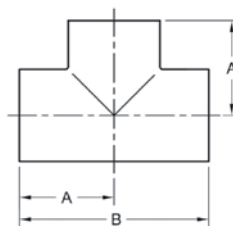


GRANDEUR	DIMENSIONS selon le schéma		SÉRIE # ER32W Acier inoxydable 304	SÉRIE # ER32W Acier inoxydable 316L
	OD (A x B)	L1	T	PIÈCE #
1,5 x 1"	2,000"	0,065 x 0,065"		ER32W-15-10-6
2 x 1"	4,000"	0,065 x 0,065"		ER32W-20-10-6
2 x 1,5"	2,000"	0,065 x 0,065"	ER32W-20-15-4	ER32W-20-15-6
2,5 x 1"	6,000"	0,065 x 0,065"		ER32W-25-10-6
2,5 x 1,5"	4,000"	0,065 x 0,065"		ER32W-25-15-6
2,5 x 2"	2,000"	0,065 x 0,065"		ER32W-25-20-6
3 x 1"	8,000"	0,065 x 0,065"		ER32W-30-10-6
3 x 1,5"	6,000"	0,065 x 0,065"		ER32W-30-15-6
3 x 2"	4,000"	0,065 x 0,065"		ER32W-30-20-6
3 x 2,5"	2,000"	0,065 x 0,065"		ER32W-30-25-6
4 x 1,5"	10,000"	0,083 x 0,065"		ER32W-40-15-6
4 x 2"	8,000"	0,083 x 0,065"		ER32W-40-20-6
4 x 2,5"	6,000"	0,083 x 0,065"		ER32W-40-25-6
4 x 3"	4,000"	0,083 x 0,065"		ER32W-40-30-6
6 x 3"	5,512"	0,109 x 0,065"		ER32W-60-30-6
6 x 4"	5,512"	0,109 x 0,083"		ER32W-60-40-6

Autres diamètres disponibles sur demande.

## T COURT, SOUDÉ BOUT À BOUT, POLI # 7, APPROUVÉ 3A MODÈLE STB7WWW

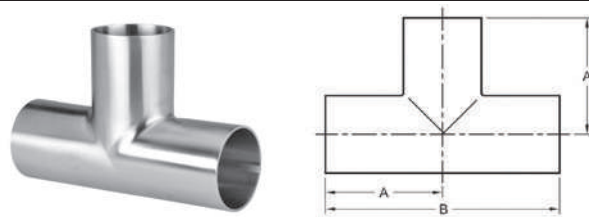
**SOUDÉ**



GRANDEUR	DIMENSIONS selon le schéma		SÉRIE # B7WWW Acier inoxydable 304
	OD	A	B
0,50"			
0,75"			
1,00"	1,125"	2,250"	STB7WWW-100-304
1,50"	1,656"	3,312"	STB7WWW-150-304
2,00"	2,063"	4,125"	STB7WWW-200-304
2,50"	2,344"	4,688"	STB7WWW-250-304
3,00"	2,594"	5,188"	STB7WWW-300-304
4,00"	3,438"	6,875"	STB7WWW-400-304
6,00"	5,625"	11,250"	STB7WWW-600-304
8,00"			

Autres diamètres disponibles sur demande.

**T LONG, SOUDÉ BOUT À BOUT, POLI # 7, APPROUVÉ 3A  
MODÈLE LTB7W**

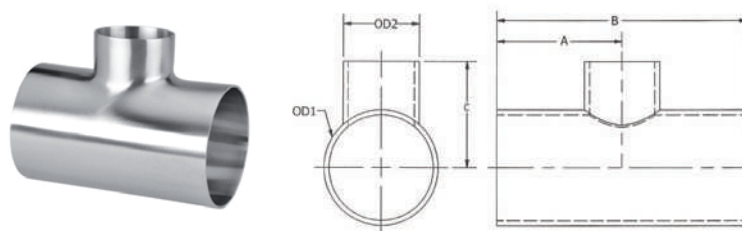


**SOUDÉ**

GRANDEUR	DIMENSIONS selon le schéma		SÉRIE # B7W Acier inoxydable 304	SÉRIE # B7W Acier inoxydable 316L
OD	A	B	PIÈCE #	PIÈCE #
0,50"	1,875"	3,750"		LTB7W-050-316L
0,75"	2,000"	4,000"		LTB7W-075-316L
1,00"	1,875"	3,750"	LTB7W-100-304	LTB7W-100-316L
1,50"	2,250"	4,500"	LTB7W-150-304	LTB7W-150-316L
2,00"	3,000"	6,000"	LTB7W-200-304	LTB7W-200-316L
2,50"	3,000"	6,000"	LTB7W-250-304	LTB7W-250-316L
3,00"	3,250"	6,500"	LTB7W-300-304	LTB7W-300-316L
4,00"	3,875"	7,750"	LTB7W-400-304	LTB7W-400-316L
6,00"	5,625"	11,250"	LTB7W-600-304	LTB7W-600-316L

Autres diamètres disponibles sur demande.

**T RÉDUCTEUR, SOUDÉ BOUT À BOUT, POLI # 7, APPROUVÉ 3A  
MODÈLE LTB7RW**



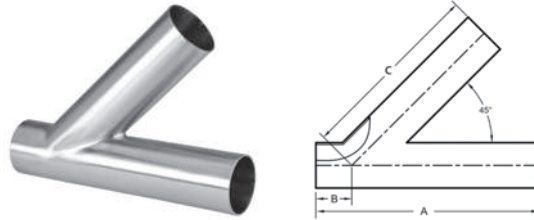
**SOUDÉ**

GRANDEUR		DIMENSIONS selon le schéma			SÉRIE # BR7WWW Acier inoxydable 316L
OD1	OD2	A	B	C	PIÈCE #
0,75"	0,50"	1,874"	3,748"	1,874"	LTB7RW-075-050-6L
1,00"	0,50"	1,874"	3,748"	1,874"	LTB7RW-100-050-6L
1,00"	0,75"	1,874"	3,748"	1,874"	LTB7RW-100-075-6L
1,50"	0,50"	2,252"	4,504"	2,252"	LTB7RW-150-050-6L
1,50"	0,75"	2,252"	4,504"	2,252"	LTB7RW-150-075-6L
1,50"	1,00"	2,252"	4,504"	2,252"	LTB7RW-150-100-6L
2,00"	1,00"	3,000"	6,000"	3,000"	LTB7RW-200-100-6L
2,00"	1,50"	3,000"	6,000"	3,000"	LTB7RW-200-150-6L
2,50"	1,50"	3,000"	6,000"	3,000"	LTB7RW-250-150-6L
2,50"	2,00"	3,000"	6,000"	3,000"	LTB7RW-250-200-6L
3,00"	1,50"	3,252"	6,504"	3,252"	LTB7RW-300-150-6L
3,00"	2,00"	3,252"	6,504"	3,252"	LTB7RW-300-200-6L
3,00"	2,50"	3,252"	6,504"	3,252"	LTB7RW-300-250-6L
4,00"	1,50"	3,874"	7,748"	3,874"	LTB7RW-400-150-6L
4,00"	2,00"	3,874"	7,748"	3,874"	LTB7RW-400-200-6L
4,00"	2,50"	3,874"	7,748"	3,874"	LTB7RW-400-250-6L
4,00"	3,00"	3,874"	7,748"	3,874"	LTB7RW-400-300-6L
6,00"	2,00"	5,630"	11,260"	5,630"	LTB7RW-600-200-6L
6,00"	3,00"	5,630"	11,260"	5,630"	LTB7RW-600-300-6L
6,00"	4,00"	5,630"	11,260"	5,630"	LTB7RW-600-400-6L

Autres diamètres et matériaux disponibles sur demande.

**Y LATÉRAL, SOUDÉ BOUT À BOUT, POLI #7, APPROUVÉ 3A  
MODÈLE YLB28WA**

**SOUDÉ**

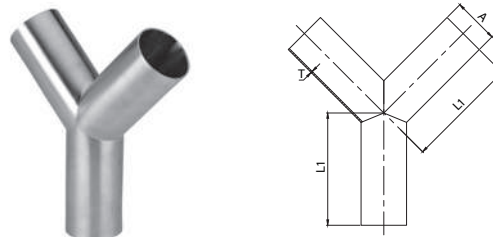


GRANDEUR	DIMENSIONS selon le schéma			SÉRIE # B28WA Acier inoxydable 304	SÉRIE # B28WA Acier inoxydable 316L
	OD	A	B	C	PIÈCE #
1,00"	6,000"	1,000"	5,000"	YLB28WA-10-304	
1,50"	7,375"	1,188"	6,188"	YLB28WA-15-304	
2,00"	8,750"	1,625"	7,125"	YLB28WA-20-304	
2,50"	10,000"	1,500"	8,500"	YLB28WA-25-304	
3,00"	10,750"	1,875"	8,875"	YLB28WA-30-304	
4,00"	12,812"	2,015"	10,750"	YLB28WA-40-304	
6,00"	16,500"	4,000"	14,750"	YLB28WA-60-304	

Autres diamètres et matériaux disponibles sur demande.

**VRAI Y, SOUDÉ BOUT À BOUT, POLI #7, APPROUVÉ 3A  
MODÈLE YB28W**

**SOUDÉ**

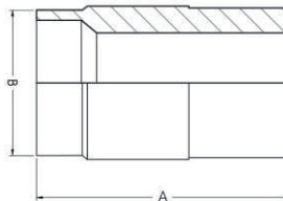


GRANDEUR	DIMENSIONS selon le schéma		SÉRIE # B28W Acier inoxydable 304	SÉRIE # B28W Acier inoxydable 316L
	OD (A)	L1	T	PIÈCE #
1,00"	3,000"	0.065"	YB28W-10-304	
1,50"	3,000"	0.065"	YB28W-15-304	
2,00"	4,000"	0.065"	YB28W-20-304	
2,50"	5,000"	0.065"	YB28W-25-304	
3,00"	6,000"	0.065"	YB28W-30-304	
4,00"	8,000"	0.083"	YB28W-40-304	

Autres diamètres et matériaux disponibles sur demande.

**ADAPTATEUR, SOUDÉ x NPTF, POLI # 7  
MODÈLE 19WB**

**SOUDÉ**

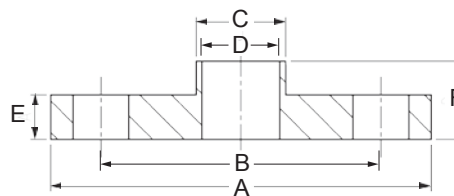


GRANDEUR	NPTM	DIMENSIONS selon le schéma		SÉRIE # 19WB Acier inoxydable 304	SÉRIE # 19WB Acier inoxydable 316L
		OD	A	B	PIÈCE #
1,00"	0,75"	1,750"	1,000"		P19WB-10-075-6L
1,00"	1,00"	1,750"	1,000"		P19WB-10-10-6L
1,50"	1,00"	1,750"	1,500"		P19WB-15-10-6L
1,50"	1,50"	1,750"	1,500"		P19WB-15-15-6L
2,00"	1,50"	1,813"	2,000"		P19WB-20-15-6L
2,00"	2,00"	1,813"	2,000"		P19WB-20-20-6L

Autres diamètres et matériaux disponibles sur demande.

**BRIDE SANITAIRE, À SOUDER, POLI # 7, APPROUVÉ 3A  
MODÈLE SPW-B38W**

**SOUDÉ**

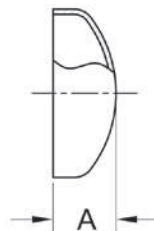


GRANDEUR	DIMENSIONS * selon le schéma						SÉRIE # B38W Acier inoxydable 304	SÉRIE # B38W Acier inoxydable 316L
	OD	A	B	C	D	E	F	PIÈCE #
1,00"	4,250"	3,126"	1,000"	0,870"	0,375"	0,500"		SPW-B38W100-6L
1,50"	5,000"	3,874"	1,500"	1,370"	0,375"	0,500"		SPW-B38W150-6L
2,00"	6,000"	4,752"	2,000"	1,870"	0,500"	0,625"		SPW-B38W200-6L
2,50"	7,000"	5,500"	2,500"	2,370"	0,500"	0,625"		SPW-B38W250-6L
3,00"	7,500"	6,000"	3,000"	2,870"	0,500"	0,625"		SPW-B38W300-6L
4,00"	9,000"	7,500"	4,000"	3,835"	0,500"	0,625"	SPW-B38W400-4	SPW-B38W400-6L
6,00"	11,000"	9,500"	6,000"	5,780"	0,500"	0,625"		SPW-B38W600-6L

Autres diamètres et matériaux disponibles sur demande.

**BOUCHON D'EXTRÉMITÉ ARRONDI, POLI # 7, APPROUVÉ 3A  
MODÈLE RC**

**SOUDÉ**

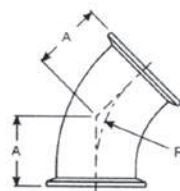


GRANDEUR	DIMENSIONS selon le schéma	SÉRIE # B16W Acier inoxydable 304	SÉRIE # B16W Acier inoxydable 316L
OD	A	PIÈCE #	PIÈCE #
1,00"	0,375"		RC100-316L
1,50"	0,562"	RC150-304	RC150-316L
2,00"	0,750"	RC200-304	RC200-316L
2,50"	1,000"	RC250-304	RC250-316L
3,00"	1,250"	RC300-304	RC300-316L
4,00"	1,500"		RC400-316L

Autres diamètres disponibles sur demande.

**COUDE 45°, TRI-CLAMP®, POLI # 7, APPROUVÉ 3A  
MODÈLE PFCL45**

TRI-CLAMP®

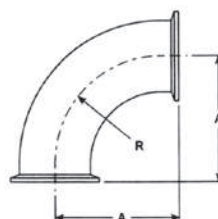


GRANDEUR	DIMENSIONS selon le schéma		SÉRIE # B2KMP Acier inoxydable 304	SÉRIE # B2KMP Acier inoxydable 316L
	OD	A	R	PIÈCE #
1"	1,125"	1,50"	PFCL45-10-304	PFCL45-10-316L
1,50"	1,437"	2,25"	PFCL45-15-304	PFCL45-15-316L
2,00"	1,750"	3,00"	PFCL45-20-304	PFCL45-20-316L
2,50"	2,062"	3,75"	PFCL45-25-304	PFCL45-25-316L
3,00"	2,375"	4,50"	PFCL45-30-304	PFCL45-30-316L
4,00"	3,125"	6,00"	PFCL45-40-304	PFCL45-40-316L
6,00"	4,625"	9,00"	PFCL45-60-304	PFCL45-60-316L

Autres diamètres disponibles sur demande.

**COUDE 90°, TRI-CLAMP®, POLI # 7, APPROUVÉ 3A  
MODÈLE PFCL90**

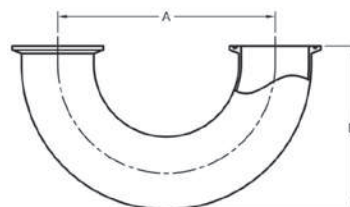
TRI-CLAMP®



GRANDEUR	DIMENSIONS selon le schéma		SÉRIE # B2CMP Acier inoxydable 304	SÉRIE # B2CMP Acier inoxydable 316L
	OD	A	R	PIÈCE #
0,50"	1,625"	1,125"		PFCL90-050-316L
0,75"	1,625"	1,125"		PFCL90-075-316L
1,00"	2,00"	1,50"	PFCL90-10-304	PFCL90-10-316L
1,50"	2,75"	2,25"	PFCL90-15-304	PFCL90-15-316L
2,00"	3,50"	3,00"	PFCL90-20-304	PFCL90-20-316L
2,50"	4,25"	3,75"	PFCL90-25-304	PFCL90-25-316L
3,00"	5,00"	4,50"	PFCL90-30-304	PFCL90-30-316L
4,00"	6,625"	6,00"	PFCL90-40-304	PFCL90-40-316L
6,00"	9,875"	9,00"	PFCL90-60-304	

Autres diamètres disponibles sur demande.

**COUDE 180°, TRI-CLAMP®, POLI # 7, APPROUVÉ 3A**  
**MODÈLE PFCL180**

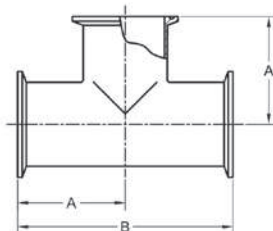


**TRI-CLAMP®**

GRANDEUR	DIMENSIONS selon le schéma		SÉRIE # B2WUMP Acier inoxydable 304	SÉRIE # B2WUMP Acier inoxydable 316L
	OD	A	B	PIÈCE #
1"	3,000"	2,500"		
1,50"	4,500"	3,500"	PFCL180-15-304	PFCL180-15-316L
2,00"	6,000"	4,500"	PFCL180-20-304	
2,50"	7,500"	5,500"		
3,00"	9,000"	6,500"		
4,00"	12,000"	8,625"		

Autres diamètres disponibles sur demande.

**T LONG, TRI-CLAMP®, POLI # 7, APPROUVÉ 3A**  
**MODÈLE LTB7MP**



**TRI-CLAMP®**

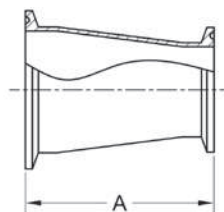
GRANDEUR	DIMENSIONS selon le schéma		SÉRIE # B7MP Acier inoxydable 304	SÉRIE # B7MP Acier inoxydable 316L
	OD	A	B	PIÈCE #
0,50"	2,375"	4,750"		
0,75"	2,500"	5,000"		
1,00"	2,375"	4,750"	LTB7MP-100-304	LTB7MP-100-316L
1,50"	2,750"	5,500"	LTB7MP-150-304	LTB7MP-150-316L
2,00"	3,500"	7,000"	LTB7MP-200-304	LTB7MP-200-316L
2,50"	3,500"	7,000"	LTB7MP-250-304	LTB7MP-250-316L
3,00"	3,750"	7,500"	LTB7MP-300-304	LTB7MP-300-316L
4,00"	4,500"	9,000"	LTB7MP-400-304	LTB7MP-400-316L
6,00"	6,500"	13,000"		

Autres diamètres disponibles sur demande.



**RÉDUIT CONCENTRIQUE, TRI-CLAMP®, POLI # 7, APPROUVÉ 3A  
MODÈLE 3114MP**

**TRI-CLAMP®**

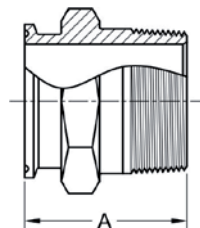


GRANDEUR	DIMENSIONS selon le schéma	SÉRIE # B3114MP Acier inoxydable 304	SÉRIE # B3114MP Acier inoxydable 316L
OD	A	PIÈCE #	PIÈCE #
1,5 x 1"	2,000"	3114MP-15-10-4	3114MP-15-10-6
2 x 1"	4,000"	3114MP-20-10-4	3114MP-20-10-6
2 x 1,5"	3,000"	3114MP-20-15-4	3114MP-20-15-6
2,5 x 1"	7,000"	3114MP-25-10-4	3114MP-25-10-6
2,5 x 1,5"	4,000"	3114MP-25-15-4	3114MP-25-15-6
2,5 x 2"	2,000"	3114MP-25-20-4	3114MP-25-20-6
3 x 1"	9,000"		3114MP-30-10-6
3 x 1,5"	7,000"	3114MP-30-15-4	3114MP-30-15-6
3 x 2"	4,000"	3114MP-30-20-4	3114MP-30-20-6
3 x 2,5"	2,000"	3114MP-30-25-4	3114MP-30-25-6
4 x 1"	13,000"		3114MP-40-10-6
4 x 1,5"	11,125"	3114MP-40-15-4	3114MP-40-15-6
4 x 2"	8,000"	3114MP-40-20-4	3114MP-40-20-6
4 x 2,5"	7,125"	3114MP-40-25-4	3114MP-40-25-6
4 x 3"	4,000"	3114MP-40-30-4	3114MP-40-30-6
6 x 4"	7,000"	3114MP-60-40-4	

Autres diamètres disponibles sur demande.

**ADAPTATEUR, TRI-CLAMP® x NPTM, POLI # 7  
MODÈLE CA21MP**

**TRI-CLAMP®**

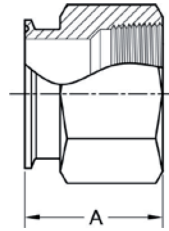


GRANDEUR	DIMENSIONS selon le schéma	SÉRIE # 21MP Acier inoxydable 304	SÉRIE # 21MP Acier inoxydable 316L
OD (TC x NPTM)	A	PIÈCE #	PIÈCE #
1 x 0,5"	2,190"		CA21MP-10-050-6
1 x 0,75"	2,190"		CA21MP-10-075-6
1 x 1"	2,250"		CA21MP-10-10-6
1,5 x 0,25"	2,200"	CA21MP-15-025-4	CA21MP-15-025-6
1,5 x 0,50"	2,150"	CA21MP-15-050-4	CA21MP-15-050-6
1,5 x 0,75"	2,200"	CA21MP-15-075-4	CA21MP-15-075-6
1,5 x 1"	2,250"	CA21MP-15-10-4	CA21MP-15-10-6
1,5 x 1,25"	2,460"	CA21MP-15-125-4	
1,5 x 1,5"	2,583"	CA21MP-15-15-4	CA21MP-15-15-6
1,5 x 2 "	2,550"		CA21MP-15-20-6
2 x 0,25"	2,250"	CA21MP-20-025-4	CA21MP-20-025-6
2 x 0,50"	2,250"	CA21MP-20-050-4	
2 x 1"	2,450"	CA21MP-20-10-4	
2 x 1,5"	2,450"	CA21MP-20-15-4	CA21MP-20-15-6
2 x 2"	2,638"	CA21MP-20-20-4	CA21MP-20-20-6
2 x 2,5"	2,835"	CA21MP-20-25-4	CA21MP-20-25-6
2,5 x 1,5"	2,750"		CA21MP-25-15-6
2,5 x 2"	2,750"	CA21MP-25-20-4	CA21MP-25-20-6
2,5 x 2,5"	2,874"	CA21MP-25-25-4	CA21MP-25-25-6
3 x 1,5"	3,000"		CA21MP-30-15-6
3 x 2"	2,550"		CA21MP-30-20-6
3 x 2,5"	3,000"		CA21MP-30-25-6
3 x 3"	3,000"	CA21MP-30-30-4	CA21MP-30-30-6
4 x 3"	3,100"		CA21MP-40-30-6

Autres diamètres disponibles sur demande.

**ADAPTATEUR, TRI-CLAMP® x NPTF, POLI # 7  
MODÈLE CAF22MP**

**TRI-CLAMP®**

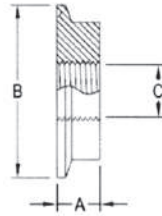


GRANDEUR	DIMENSIONS selon le schéma	SÉRIE # 22MP Acier inoxydable 304	SÉRIE # 22MP Acier inoxydable 316L
OD (TC x NPTF)	A	PIÈCE #	PIÈCE #
1 x 0,50"	1,630"		CAF22MP-10-050-6
1 x 0,75"	1,630"		CAF22MP-10-075-6
1 x 1"	1,630"		CAF22MP-10-10-6
1,5 x 0,25"	1,630"		CAF22MP-15-025-6
1,5 x 0,50"	1,630"		CAF22MP-15-050-6
1,5 x 0,75"	1,630"		CAF22MP-15-075-6
1,5 x 1"	1,630"		CAF22MP-15-10-6
1,5 x 1,25"	1,700"		CAF22MP-15-125-6
1,5 x 1,5"	2,250"		CAF22MP-15-15-6
2 x 1"	1,700"		CAF22MP-20-10-6
2 x 1,25"	1,750"		CAF22MP-20-125-6
2 x 1,5"	1,750"		CAF22MP-20-15-6
2 x 2"	2,300"		CAF22MP-20-20-6
2,5 x 1,5"	1,700"		CAF22MP-25-15-6
2,5 x 2"	1,700"		CAF22MP-25-20-6
2,5 x 2,5"	2,100"		CAF22MP-25-25-6
3 x 2"	2,000"		CAF22MP-30-20-6
3 x 2,5"	2,200"		CAF22MP-30-25-6
3 x 3"	2,200"		CAF22MP-30-30-6
4 x 1,5"	2,200"		CAF22MP-40-15-6
4 x 2"	2,200"		CAF22MP-40-20-6
4 x 2,5"	2,200"		CAF22MP-40-25-6
4 x 3"	2,200"		

Autres diamètres, filets et matériaux disponibles sur demande.

## BOUCHON DE THERMOMÈTRE, TRI-CLAMP® x NPTF, POLI # 7 MODÈLE THCL

**TRI-CLAMP®**

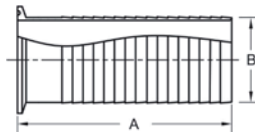


GRANDEUR	DIMENSIONS selon le schéma			SÉRIE # 23BMP Acier inoxydable 316L
	A	B	C	PIÈCE #
1,00" & 1,50"	0,625"	1,984"	1/4" NPTF	THCL150-25-316L
1,00" & 1,50"	0,625"	1,984"	1/2" NPTF	THCL150-50-316L
2,00"	0,625"	2,516"	1/4" NPTF	THCL200-25-316L
2,00"	0,625"	2,516"	1/2" NPTF	THCL200-50-316L
2,50"	0,625"	3,047"	1/4" NPTF	THCL250-25-316L
2,50"	0,625"	3,047"	1/2" NPTF	THCL250-50-316L
3,00"	0,625"	3,579"	1/4" NPTF	THCL300-25-316L
3,00"	0,625"	3,579"	1/2" NPTF	THCL300-50-316L
4,00"	0,625"	4,682"	1/4" NPTF	THCL400-25-316L
4,00"	0,625"	4,682"	1/2" NPTF	THCL400-50-316L

Autres diamètres disponibles sur demande.

## ADAPTATEUR POUR BOYAU, TRI-CLAMP® x CANNELÉ, APPROUVÉ 3A MODÈLE HB14MPHRL

**TRI-CLAMP®**

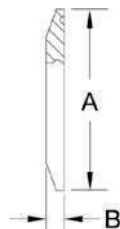


GRANDEUR	DIMENSIONS selon le schéma		SÉRIE # 14MPHRL Acier inoxydable 316L
	A	B	PIÈCE #
1,00"	3,500"	1,030"	HB14MPHRL-100-6L
1,50"	5,000"	1,530"	HB14MPHRL-150-6L
2,00"	5,000"	2,030"	HB14MPHRL-200-6L
2,50"	5,500"	2,530"	HB14MPHRL-250-6L
3,00"	5,500"	3,030"	HB14MPHRL-300-6L
4,00"	5,500"	4,030"	HB14MPHRL-400-6L
6,00"	5,500"	6,00"	HB14MPHRL-600-6L

Autres diamètres disponibles sur demande.

**BOUCHON D'EXTRÉMITÉ SOLIDE, POLI # 7, APPROUVÉ 3A  
MODÈLE CAP**

**TRI-CLAMP®**

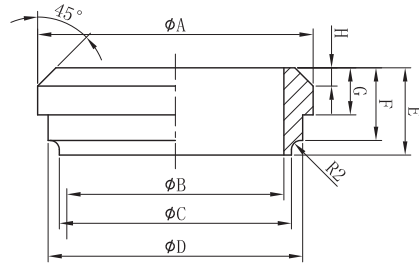


GRANDEUR	DIMENSIONS selon le schéma		SÉRIE # 16AMP Acier inoxydable 304	SÉRIE # 16AMP Acier inoxydable 316L
	A	B	PIÈCE #	PIÈCE #
0,50" & 0,75"	0,992"	0,187"	CAP050-304	CAP050-316L
1,00" & 1,50"	1,984"	0,250"	CAP150-304	CAP150-316L
2,00"	2,516"	0,250"	CAP200-304	CAP200-316L
2,50"	3,047"	0,250"	CAP250-304	CAP250-316L
3,00"	3,579"	0,250"	CAP300-304	CAP300-316L
4,00"	4,682"	0,250"	CAP400-304	CAP400-316L
6,00"	6,570"	0,437"	CAP600-304	CAP600-316L
8,00"	8,600"	0,437"	CAP800-304	

Autres diamètres disponibles sur demande.

**VIROLE COURTE BISEAUTÉ UNI, POLI #7, APPROUVÉ 3A  
MODÈLE 14PRF**

**BISEAUTÉ**

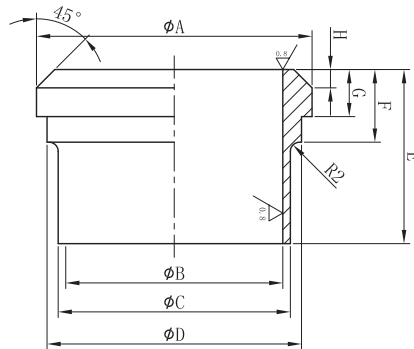


GRANDEUR	DIMENSIONS selon le schéma								SÉRIE # 14PRF Acier inoxydable 304	
	OD	A	B	C	D	E	F	G	H	PIÈCE #
2,00"	2,374"	1,870"	2,000"	2,193"	0,752"	0,626"	0,406"	0,157"		SS14PRF-200-304
2,50"	2,906"	2,370"	2,500"	2,709"	0,878"	0,657"	0,437"	0,173"		SS14PRF-250-304
3,00"	3,437"	2,870"	3,000"	3,224"	0,909"	0,720"	0,469"	0,189"		SS14PRF-300-304
4,00"	4,500"	3,835"	4,000"	4,256"	1,031"	0,811"	0,563"	0,220"		SS14PRF-400-304

Autres diamètres et matériaux disponibles sur demande.

**VIROLE LONGUE BISEAUTÉ UNI, POLI #7, APPROUVÉ 3A  
MODÈLE 14A**

**BISEAUTÉ**

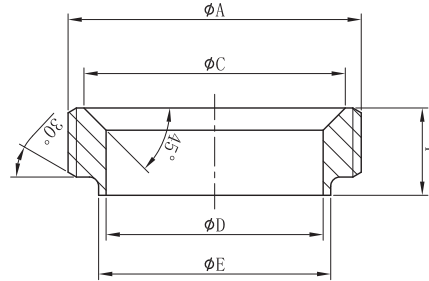


GRANDEUR	DIMENSIONS selon le schéma								SÉRIE # 14A Acier inoxydable 304	
	OD	A	B	C	D	E	F	G	H	PIÈCE #
2,00"	2,374"	1,870"	2,000"	2,193"	1,500"	0,626"	0,405"	0,157"		SS14A-200-304
2,50"	2,906"	2,370"	2,500"	2,709"	1,752"	0,657"	0,437"	0,173"		SS14A-250-304
3,00"	3,437"	2,870"	3,000"	3,224"	1,752"	0,720"	0,469"	0,189"		SS14A-300-304

Autres diamètres et matériaux disponibles sur demande.

**VIROLE COURTE BISEAUTÉ FILETÉ, POLI #7, APPROUVÉ 3A  
MODÈLE 15TRF**

**BISEAUTÉ**

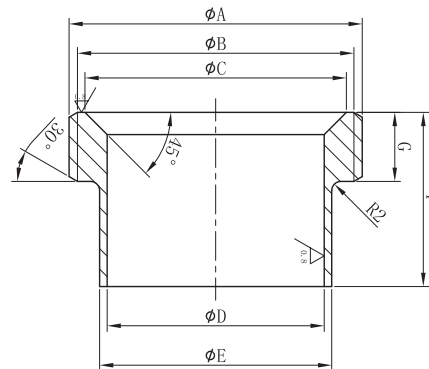


GRANDEUR	DIMENSIONS selon le schéma					SÉRIE # 15TRF Acier inoxydable 304	
	OD	A	C	D	E	F	PIÈCE #
1,50"	1,994"	1,720"	1,374"	1,500"	0,720"		SS15TRF-150-304
2,00"	2,526"	2,252"	1,870"	2,000"	0,752"		SS15TRF-200-304
2,50"	3,058"	2,783"	2,370"	2,500"	0,874"		SS15TRF-250-304
3,00"	3,590"	3,315"	2,870"	3,000"	0,909"		SS15TRF-300-304
4,00"	4,695"	4,307"	3,835"	4,000"	1,031"		SS15TRF-400-304

Autres diamètres et matériaux disponibles sur demande.

**VIROLE LONGUE BISEAUTÉ FILETÉ, POLI #7, APPROUVÉ 3A  
MODÈLE 15A**

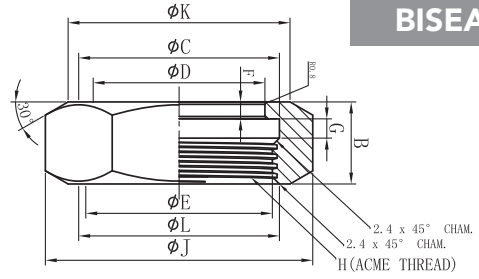
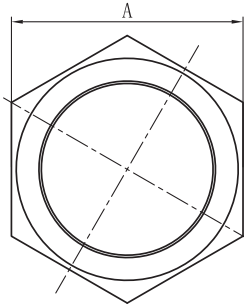
**BISEAUTÉ**



GRANDEUR	DIMENSIONS selon le schéma							SÉRIE # 15A Acier inoxydable 304	
	OD	A	B	C	D	E	F	G	PIÈCE #
1,50"	1,994"	1,850"	1,720"	1,370"	1,500"	1,500"	0,563"		SS15A-150-304
2,00"	2,526"	2,382"	2,252"	1,870"	2,000"	1,500"	0,594"		SS15A-200-304
2,50"	3,058"	2,913"	2,783"	2,370"	2,500"	1,752"	0,720"		SS15A-250-304
3,00"	3,590"	3,445"	3,315"	2,870"	3,000"	1,752"	0,752"		SS15A-300-304

Autres diamètres et matériaux disponibles sur demande.

**ÉCROU HEXAGONAL BISEAUTÉ, POLI #7, APPROUVÉ 3A  
MODÈLE 13H**



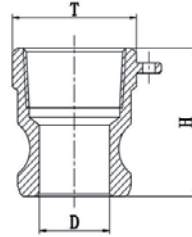
**BISEAUTÉ**

SIZE	DIMENSIONS selon le schéma											SÉRIE # 13H Acier inoxydable 304
OD	A	B	C	D	E	F	G	H	J	K	L	PIÈCE #
1,50"	2,406"	0,969"	2,079"	1,709"	1,884"	0,220"	0,250"	8T	2,780"	2,281"	2,030"	BS13H-150-304
2,00"	3,000"	1,063"	2,600"	2,224"	2,417"	0,220"	0,250"	8T	3,465"	2,874"	2,561"	BS13H-200-304
2,50"	3,595"	1,189"	3,142"	2,740"	2,949"	0,220"	0,250"	8T	4,150"	3,469"	3,094"	BS13H-250-304
3,00"	4,189"	1,281"	3,675"	3,256"	3,496"	0,250"	0,250"	8T	4,835"	4,063"	3,626"	BS13H-300-304
4,00"	5,421"	1,500"	4,780"	4,287"	4,543"	0,250"	0,377"	6T	6,260"	5,280"	4,728"	BS13H-400-304

Autres diamètres et matériaux disponibles sur demande.



## RACCORD CAMLOCK, TYPE A MODÈLE CAMA

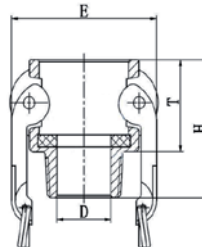


**CAMLOCK**

GRANDEUR	DIMENSIONS selon le schéma				SÉRIE CAMA Acier inoxydable 304	SÉRIE CAMA Acier inoxydable 316L
	OD	T	H	D	PIÈCE #	PIÈCE #
0,5"	0,976"	1,346"	0,591"			CAMA-050-6L
0,75"	1,272"	1,551"	0,819"			CAMA-075-6L
1,00"	1,504"	1,772"	1,000"			CAMA-100-6L
1,25"	1,890"	2,106"	1,220"			CAMA-125-6L
1,50"	2,114"	1,988"	1,575"			CAMA-150-6L
2,00"	2,583"	2,236"	1,890"			CAMA-200-6L
2,50"	3,217"	2,795"	2,362"			
3,00"	3,724"	2,756"	3,059"			CAMA-300-6L
4,00"	4,764"	2,717"	4,106"			CAMA-400-6L

Autres diamètres et matériaux disponibles sur demande.

## RACCORD CAMLOCK, TYPE B MODÈLE CAMB



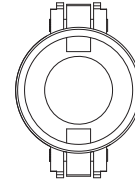
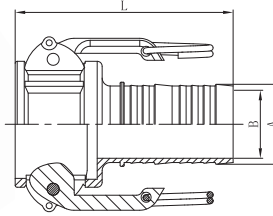
**CAMLOCK**

GRANDEUR	DIMENSIONS selon le schéma				SÉRIE CAMB Acier inoxydable 304	SÉRIE CAMB Acier inoxydable 316L
	OD	E	T	H	D	PIÈCE #
0,5"	1,673"	1,130"	1,752"	0,571"		CAMB-050-6L
0,75"	2,047"	1,339"	1,988"	0,795"		CAMB-075-6L
1,00"	2,362"	1,496"	2,264"	0,984"		CAMB-100-6L
1,25"	2,933"	1,772"	2,571"	1,299"		CAMB-125-6L
1,50"	3,244"	1,748"	2,539"	1,614"		CAMB-150-6L
2,00"	3,622"	1,949"	2,783"	2,047"		CAMB-200-6L
2,50"	4,173"	2,047"	3,091"	2,575"		
3,00"	5,118"	2,165"	3,307"	2,953"		
4,00"	6,220"	2,205"	3,417"	4,016"		

Joint d'étanchéité EPDM inclus.

Autres diamètres et matériaux disponibles sur demande.

## RACCORD CAMLOCK, TYPE C, 6 CANNELURES MODÈLE CAMC



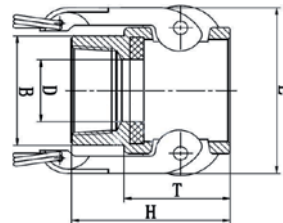
**CAMLOCK**

GRANDEUR	DIMENSIONS selon le schéma			SÉRIE CAMC Acier inoxydable 304	SÉRIE CAMC Acier inoxydable 316L
	OD	A	B	L	PIÈCE #
0,5"	0,551"	0,335"	2,776"		CAMC-050-6S-6L
0,75"	0,807"	0,571"	3,130"		CAMC-075-6S-6L
1,00"	1,063"	0,787"	3,701"		CAMC-100-6S-6L
1,25"	1,280"	1,043"	4,094"		CAMC-125-6S-6L
1,50"	1,575"	1,339"	4,291"		CAMC-150-6S-6L
2,00"	2,067"	1,831"	4,961"		CAMC-200-6S-6L
2,50"					
3,00"	3,070"	2,756"	5,709"		CAMC-300-6S-6L
4,00"					

Joint d'étanchéité EPDM inclus.

Autres diamètres et matériaux disponibles sur demande.

## RACCORD CAMLOCK, TYPE D MODÈLE CAMD



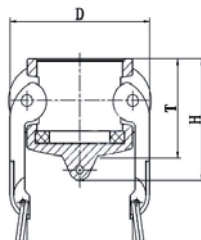
**CAMLOCK**

GRANDEUR	DIMENSIONS selon le schéma					SÉRIE CAMD Acier inoxydable 304	SÉRIE CAMD Acier inoxydable 316L
	OD	E	T	H	D	B	PIÈCE #
0,5"	1,673"	1,161"	1,752"	0,579"	1,004"		CAMD-050-6L
0,75"	2,047"	1,339"	1,929"	0,768"	1,220"		CAMD-075-6L
1,00"	2,390"	1,508"	2,303"	0,984"	1,457"		CAMD-100-6L
1,25"	2,913"	1,772"	2,480"	1,181"	1,831"		CAMD-125-6L
1,50"	3,287"	1,764"	2,598"	1,555"	2,071"		CAMD-150-6L
2,00"	3,661"	1,969"	2,835"	1,929"	2,512"		CAMD-200-6L
2,50"	4,331"	2,047"	3,150"	2,244"	3,150"		
3,00"	5,236"	2,185"	3,287"	2,992"	3,701"		CAMD-300-6L
4,00"	6,339"	2,224"	3,465"	3,583"	4,724"		

Joint d'étanchéité EPDM inclus.

Autres diamètres et matériaux disponibles sur demande.

## RACCORD CAMLOCK, TYPE DC MODÈLE CAMDC



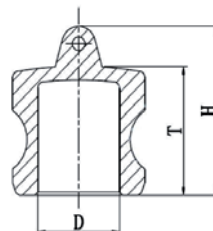
**CAMLOCK**

GRANDEUR	DIMENSIONS selon le schéma				SÉRIE CAMDC Acier inoxydable 304	SÉRIE CAMDC Acier inoxydable 316L
OD	T	H	D	PIÈCE #	PIÈCE #	
0,5"	1,299"	1,496"	1,673"		CAMDC-050-6L	
0,75"	1,449"	1,811"	2,035"		CAMDC-075-6L	
1,00"	1,732"	2,047"	2,362"		CAMDC-100-6L	
1,25"	1,969"	2,283"	2,913"		CAMDC-125-6L	
1,50"	1,969"	2,283"	3,209"		CAMDC-150-6L	
2,00"	2,244"	2,598"	3,622"		CAMDC-200-6L	
2,50"	2,343"	2,756"	4,114"			
3,00"	2,441"	2,835"	4,224"		CAMDC-300-6L	
4,00"	2,480"	2,953"	6,043"			

Joint d'étanchéité EPDM inclus.

Autres diamètres et matériaux disponibles sur demande.

## RACCORD CAMLOCK, TYPE DP MODÈLE CAMDP

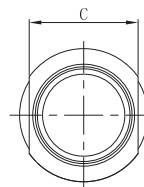
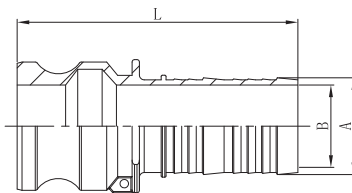


**CAMLOCK**

GRANDEUR	DIMENSIONS selon le schéma				SÉRIE CAMDP Acier inoxydable 304	SÉRIE CAMDP Acier inoxydable 316L
OD	T	H	D	PIÈCE #	PIÈCE #	
0,5"	1,083"	1,409"	0,610"		CAMDP-050-6L	
0,75"	1,181"	1,496"	0,866"		CAMDP-075-6L	
1,00"	1,358"	1,713"	1,024"		CAMDP-100-6L	
1,25"	1,673"	2,008"	1,220"		CAMDP-125-6L	
1,50"	1,732"	2,028"	1,496"		CAMDP-150-6L	
2,00"	1,969"	2,362"	1,870"		CAMDP-200-6L	
2,50"	1,969"	2,402"	2,362"			
3,00"	2,228"	2,677"	3,024"		CAMDP-300-6L	
4,00"	2,303"	2,717"	4,055"			

Autres diamètres et matériaux disponibles sur demande.

## RACCORD CAMLOCK, TYPE E, 6 CANNELURES MODÈLE CAME

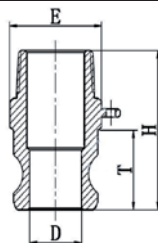


**CAMLOCK**

GRANDEUR	DIMENSIONS selon le schéma				SÉRIE CAME Acier inoxydable 304		SÉRIE CAME Acier inoxydable 316L	
	OD	A	B	C	L	PIÈCE #	PIÈCE #	
0,5"	0,551"	0,335"	0,709"	2,953"			CAME-050-6S-6L	
0,75"	0,807"	0,571"	0,945"	3,366"			CAME-075-6S-6L	
1,00"	1,063"	0,787"	1,260"	3,976"			CAME-100-6S-6L	
1,25"	1,280"	1,043"	1,457"	4,390"			CAME-125-6S-6L	
1,50"	1,575"	1,339"	1,772"	4,567"			CAME-150-6S-6L	
2,00"	2,067"	1,831"	2,126"	5,394"			CAME-200-6S-6L	
2,50"								
3,00"	2,992"	2,736"	3,051"	6,062"			CAME-300-6S-6L	
4,00"								

Autres diamètres et matériaux disponibles sur demande.

## RACCORD CAMLOCK, TYPE F MODÈLE CAMF



**CAMLOCK**

GRANDEUR	DIMENSIONS selon le schéma				SÉRIE CAMF Acier inoxydable 304		SÉRIE CAMF Acier inoxydable 316L	
	OD	E	H	D	T	PIÈCE #	PIÈCE #	
0,5"	0,965"	2,008"	0,591"	1,083"			CAMF-050-6L	
0,75"	1,260"	2,087"	0,846"	1,299"			CAMF-075-6L	
1,00"	1,449"	2,433"	0,984"	1,299"			CAMF-100-6L	
1,25"	1,799"	2,835"	1,220"	1,594"			CAMF-125-6L	
1,50"	2,126"	2,933"	1,555"	1,614"			CAMF-150-6L	
2,00"	2,500"	3,051"	1,909"	1,732"			CAMF-200-6L	
2,50"	3,004"	3,524"	2,402"	1,890"			CAMF-250-6L	
3,00"	3,583"	3,752"	2,965"	1,969"			CAMF-300-6L	
4,00"	4,705"	3,996"	4,055"	2,008"				

Autres diamètres et matériaux disponibles sur demande.

# Valves Sanitaires / SS et Produits Connexes



**PITANCO**  
PRÉCISION

ISO 9001

37

**ROBINET À TOURNANT SPHÉRIQUE, NPT, 1000 WOG, PASSAGE INTÉGRAL,  
POIGNÉE VERROUILLABLE, APPROUVÉ CRN  
MODÈLE R600**

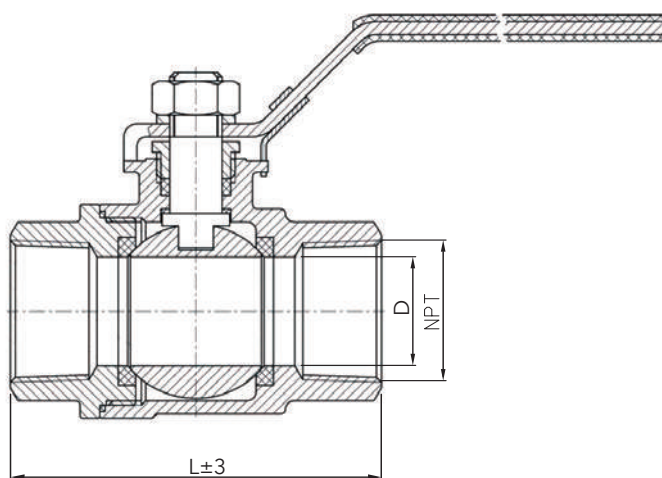
**NPT**



**SÉRIE # R600**



**SÉRIE # R600HD**

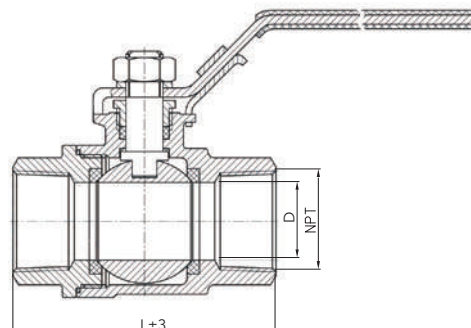


GRANDEUR	DIMENSIONS selon le schéma		SÉRIE # R600 Acier inoxydable 304	SÉRIE # R600HD Acier inoxydable 316L - HEAVY DUTY
	OD	D	L	PIÈCE #
0,25"	0,3937"	2,1654"	R600-0250-4	R600HD-0250-6L
0,375"	0,4724"	2,1654"	R600-0375-4	R600HD-0375-6L
0,50"	0,5906"	2,1654"	R600-0500-4	R600HD-0500-6L
0,75"	0,7874"	2,4409"	R600-0750-4	R600HD-0750-6L
1,00"	0,9843"	2,9528"	R600-1000-4	R600HD-1000-6L
1,25"	1,2598"	3,3661"	R600-1250-4	R600HD-1250-6L
1,50"	1,4961"	3,8189"	R600-1500-4	R600HD-1500-6L
2,00"	1,9291"	4,2126"	R600-2000-4	R600HD-2000-6L
2,50"	2,5197"	5,6693"	R600-2500-4	R600HD-2500-6L
3,00"	3,1102"	6,6535"	R600-3000-4	R600HD-3000-6L

Autres filets disponibles sur demande.

**ROBINET À TOURNANT SPHÉRIQUE, NPT, 2000 WOG, PASSAGE INTÉGRAL,  
POIGNÉE VERROUILLABLE, APPROUVÉ CRN  
MODÈLE R602**

**NPT**

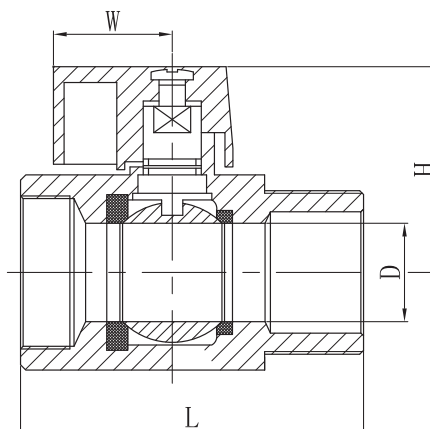


GRANDEUR	DIMENSIONS selon le schéma			SÉRIE # R602 Acier inoxydable 304	SÉRIE # R602 Acier inoxydable 316L
	OD	D	L	PIÈCE #	PIÈCE #
0,25"	0,3937"	2,1062"	R602-0250-4	R602-0250-6	
0,375"	0,4724"	2,1260"	R602-0375-4	R602-0375-6	
0,50"	0,5906"	2,9528"	R602-0500-4	R602-0500-6	
0,75"	0,7874"	3,1496"	R602-0750-4	R602-0750-6	
1,00"	0,9843"	3,5039"	R602-1000-4	R602-1000-6	
1,25"	1,2598"	4,252"	R602-1250-4	R602-1250-6	
1,50"	1,4961"	4,6850"	R602-1500-4	R602-1500-6	
2,00"	1,9291"	5,4724"	R602-2000-4	R602-2000-6	
2,50"	2,5590"	6,378"	R602-2500-4	R602-2500-6	
3,00"	3,1102"	6,6929"	R602-3000-4	R602-3000-6	

Autres diamètres disponibles sur demande.

**MINI VALVE À BILLE, NPTF x NPTM, 1000 WOG, APPROUVÉE CRN  
MODÈLE MBVSS25**

**NPT**

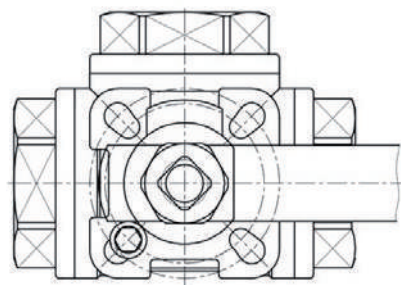
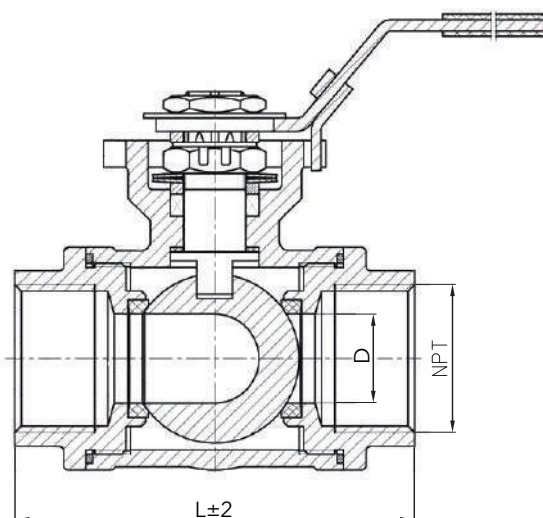


GRANDEUR	DIMENSIONS selon le schéma					SÉRIE # MBVSS25 Acier inoxydable 304	SÉRIE # MBVSS25 Acier inoxydable 316L
	OD	L	D	H	W	PIÈCE #	PIÈCE #
0,25"	1,6535"	0,2756"	1,0236"	0,9055"	MBVSS25-4	MBVSS25-6L	

Autres filets disponibles sur demande.

**ROBINET À TOURNANT SPHÉRIQUE, NPT, 3 VOIES, L PORT, 1000 WOG,  
PASSAGE RÉDUIT, POIGNÉE VERROUILLABLE, MONTAGE ISO, APPROUVÉ CRN  
MODÈLE BV3W**

**NPT**



<b>SÉRIE # BV3W</b> Acier inoxydable 316L	
<b>PIÈCE #</b>	
BV3W-050-316L	
BV3W-075-316L	
BV3W-100-316L	
BV3W-125-316L	
BV3W-150-316L	
BV3W-200-316L	
BV3W-250-316L	
BV3W-300-316L	

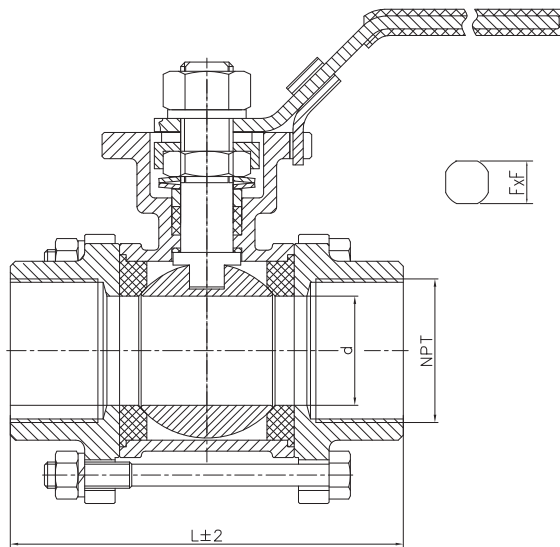
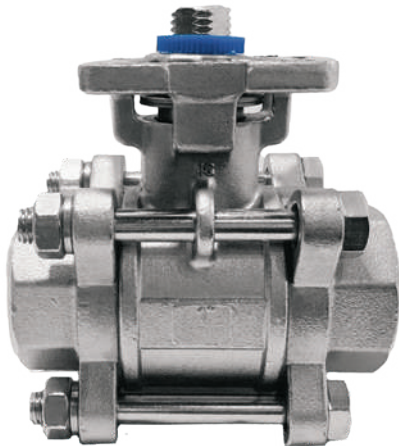
<b>GRANDEUR</b>		<b>DIMENSIONS SELON LE SCHÉMA</b>					
<b>OD</b>	<b>d</b>	<b>L</b>	<b>FxF</b>	<b>ISO 5211</b>	<b>ACTUATEUR PNEUMATIQUE</b>		<b>BREAK TORQUE Inch/lb</b>
					<b>Double action</b>	<b>À ressort</b>	
0,50"	0,3937"	2,7953"	9x9mm	F03/F04	PPAT52DA	PPAT52SR	80
0,75"	0,5906"	3,3071"	9x9mm	F04/F05	PPAT52DA	PPAT63SR	100
1,00"	0,7087"	3,4646"	11x11mm	F04/F05	PPAT52DA	PPAT63SR	200
1,25"	0,9449"	4,6063"	11x11mm	F04/F05	PPAT63DA	PPAT75SR	315
1,50"	1,2598"	5,2559"	14x14mm	F05/F07	PPAT63DA	PPAT83SR	400
2,00"	1,4961"	5,7874"	14x14mm	F05/F07	PPAT75DA	PPAT92SR	550
2,50"	1,9291"	6,5354"	17x17mm	F07/F10	PPAT83DA	PPAT105SR	900
3,00"	2,5590"	9,4094"	19x19mm	F07/F10	PPAT105DA	PPAT125SR	1200

Autres filets disponibles sur demande.



**ROBINET À TOURNANT SPHÉRIQUE, NPT, 1000 WOG, PASSAGE INTÉGRAL,  
POIGNÉE VERROUILLABLE, MONTAGE ISO, APPROUVÉ CRN  
MODÈLE R801NPT**

**NPT**



**SÉRIE # R801NPT**

Acier inoxydable 316L

**PIÈCE #**

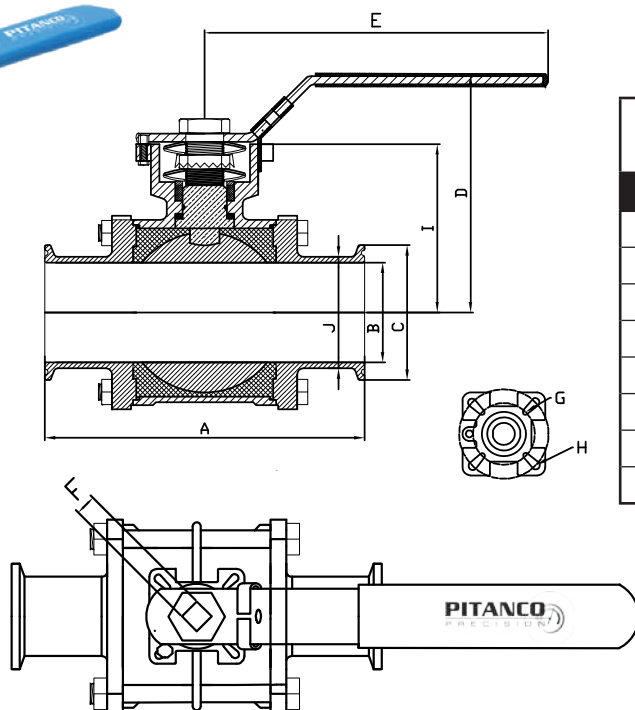
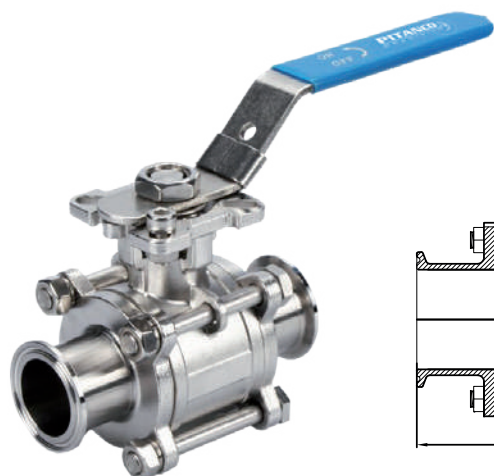
R801NPT-0250-6L
R801NPT-0375-6L
R801NPT-050-6L
R801NPT-075-6L
R801NPT-100-6L
R801NPT-125-6L
R801NPT-150-6L
R801NPT-200-6L
R801NPT-250-6L
R801NPT-300-6L
R801NPT-400-6L

GRANDEUR	DIMENSIONS SELON LE SCHÉMA							
	OD	d	L	FxF	ISO 5211	ACTUATEUR PNEUMATIQUE		BREAK TORQUE Inch/lb
						Double action	À ressort	
0,25"	0,3937"	2,7165"	9x9mm	F03/F04	PPAT52DA	PPAT52SR	50	
0,375"	0,3937"	2,7165"	9x9mm	F03/F04	PPAT52DA	PPAT52SR	50	
0,50"	0,5906"	2,7165"	9x9mm	F03/F04	PPAT52DA	PPAT52SR	50	
0,75"	0,7874"	2,9921"	9x9mm	F03/F04	PPAT52DA	PPAT52SR	70	
1,00"	0,9843"	3,3465"	11x11mm	F04/F05	PPAT63DA	PPAT75SR	100	
1,25"	1,2598"	3,8583"	11x11mm	F04/F05	PPAT75DA	PPAT83SR	150	
1,50"	1,4960"	4,3110"	14x14mm	F05/F07	PPAT83DA	PPAT92SR	225	
2,00"	1,9291"	5,1181"	14x14mm	F05/F07	PPAT83DA	PPAT92SR	325	
2,50"	2,5590"	6,4961"	14x14mm	F07/F10	PPAT105DA	PPAT105SR	710	
3,00"	3,0709"	7,6378"	17x17mm	F07/F10	PPAT125DA	PPAT125SR	725	
4,00"	3,8583"	9,8425"	17x17mm	F07/F10	PPAT125DA	PPAT140SR	1400	

Autres filets disponibles sur demande.

**ROBINET À TOURNANT SPHÉRIQUE, TRI-CLAMP®, ENCAPSULÉ, 1000 WOG, PASSAGE INTÉGRAL, POIGNÉE VERROUILLABLE, MONTAGE ISO, APPROUVÉ 3A ET CRN  
MODÈLE R801CL**

**TRI-CLAMP®**



<b>SÉRIE # R801CL</b> Acier inoxydable 316L	
<b>PIÈCE #</b>	
R801CL-050-6L	
R801CL-075-6L	
R801CL-100-6L	
R801CL-150-6L	
R801CL-200-6L	
R801CL-250-6L	
R801CL-300-6L	
R801CL-400-6L	

GRANDEUR	DIMENSIONS SELON LE SCHÉMA										ACTUATEUR PNEUMATIQUE		BREAK TORQUE Inch/lb
	OD	B	C	A	D	E	I	J	FxF	ISO 5211	Double action	À ressort	
0,50"	0,370"	1,004"	3,563"	2,520"	5,157"	1,457"	0,590"	9x9mm	F04	PPAT52DA	PPAT52SR	80	
0,75"	0,620"	1,004"	4,071"	2,677"	5,157"	1,693"	0,748"	9x9mm	F04	PPAT52DA	PPAT52SR	85	
1,00"	0,870"	1,988"	4,496"	3,386"	6,654"	2,008"	1,142"	11x11mm	F05	PPAT63DA	PPAT75SR	120	
1,50"	1,370"	1,988"	5,382"	4,823"	8,386"	2,795"	1,535"	14x14mm	F07	PPAT75DA	PPAT83SR	230	
2,00"	1,870"	2,520"	6,031"	4,823"	8,386"	3,110"	2,126"	14x14mm	F07	PPAT83DA	PPAT92SR	450	
2,50"	2,370"	3,051"	6,587"	5,492"	8,386"	3,700"	2,638"	14x14mm	F07	PPAT92DA	PPAT105SR	600	
3,00"	2,870"	3,583"	7,571"	6,496"	12,598"	4,311"	3,110"	17x17mm	F07/F10	PPAT105DA	PPAT125SR	1050	
4,00"	3,835"	4,685"	9,429"	6,969"	12,598"	4,842"	4,252"	17x17mm	F07/F10	PPAT125DA	PPAT140SR	1400	

Autres grandeurs disponibles sur demande.

TROUSSE DE REMPLACEMENT DE SIÈGES PTFE (TEFLON), APPROUVÉ FDA MODÈLE RKR801	GRANDEUR	POUR VALVE R801CL (ENCAPSULÉ)
	OD	PIÈCE #
	0,50"	RKR801-050-PTFE
	0,75"	RKR801-075-PTFE
	1,00"	RKR801-100-PTFE
	1,25"	RKR801-125-PTFE
	1,50"	RKR801-150-PTFE
	2,00"	RKR801-200-PTFE
	2,50"	RKR801-250-PTFE
	3,00"	RKR801-300-PTFE

Autres grandeurs disponibles sur demande.

**ROBINET À TOURNANT SPHÉRIQUE, TRI-CLAMP®, 3 VOIES, ENCAPSULÉ, 1000 WOG, T OU L PORT  
PASSAGE INTÉGRAL, POIGNÉE VERROUILLABLE, MONTAGE ISO , APPROUVÉ 3A ET CRN  
MODÈLE DR801CL**

**TRI-CLAMP®**



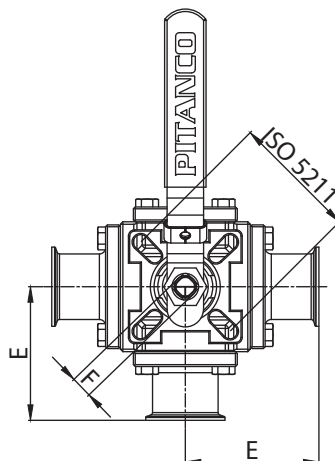
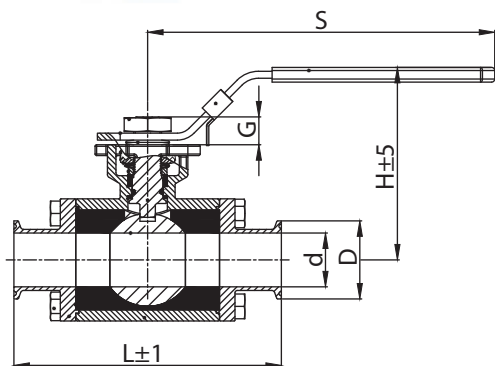
**L-PORT - DIRECTION DU DÉBIT**

#1	#2	#3	#4



**T-PORT - DIRECTION DU DÉBIT**

#1	#2	#3	#4



<b>SÉRIE # DR801CL</b> Acier inoxydable 316L	
<b>PIÈCE #</b>	
DR801CL-050-6L-(*)	
DR801CL-100-6L-(*)	
DR801CL-150-6L-(*)	
DR801CL-200-6L-(*)	
DR801CL-300-6L-(*)	

\* = L ou T Port.

**GRAN-  
DEUR**

**DIMENSIONS SELON LE SCHÉMA**

OD	L ±0.5	d ±0.1	D ±0.1	E ±0.5	H ±5	S ±5	G ±1	FxF	ISO 5211	ACTUATEUR PNEUMATIQUE		BREAK TORQUE Inch/lb
										Double action	À ressort	
0,50"	4,173"	0,370"	0,992"	2,087"	3,504"	6,654"	0,472"	9x9mm	F03/F04	PPAT52DA	PPAT52SR	90
0,75"	4,173"	0,620"	0,992"	2,087"	3,504"	6,654"	0,472"	9x9mm	F03/F04	PPAT52DA	PPAT52SR	100
1,00"	6,299"	0,870"	1,988"	2,087"	4,016"	6,654"	0,551"	11x11mm	F04/F05	PPAT63DA	PPAT75SR	200
1,50"	7,205"	1,370"	1,988"	2,087"	5,000"	8,386"	0,748"	14x14mm	F05/F07	PPAT75DA	PPAT83SR	410
2,00"	8,504"	1,870"	2,520"	4,252"	5,472"	8,386"	0,748"	17x17mm	F07/F10	PPAT83DA	PPAT105SR	700
2,50"	9,488"	2,370"	3,051"	4,744"	6,524"	8,386"	0,787"	17x17mm	F07/F10	PPAT105DA	PPAT125SR	1300
3,00"	9,488"	2,870"	3,583"	5,502"	6,693"	12,598"	1,024"	27x27mm	F10/F12	PPAT125DA	PPAT140SR	2200
4,00"	12,756"	3,835"	4,685"	6,378"	7,598"	12,598"	1,024"	27x27mm	F10/F12	PPAT160DA	PPAT190SR	2500

Autres grandeurs disponibles sur demande.

**TROUSSE DE REMPLACEMENT DE SIÈGES  
PTFE (TEFLON), APPROUVÉ FDA  
MODÈLE RKDR801**

**GRANDEUR**

**POUR VALVE DR801CL  
(ENCAPSULÉ)**

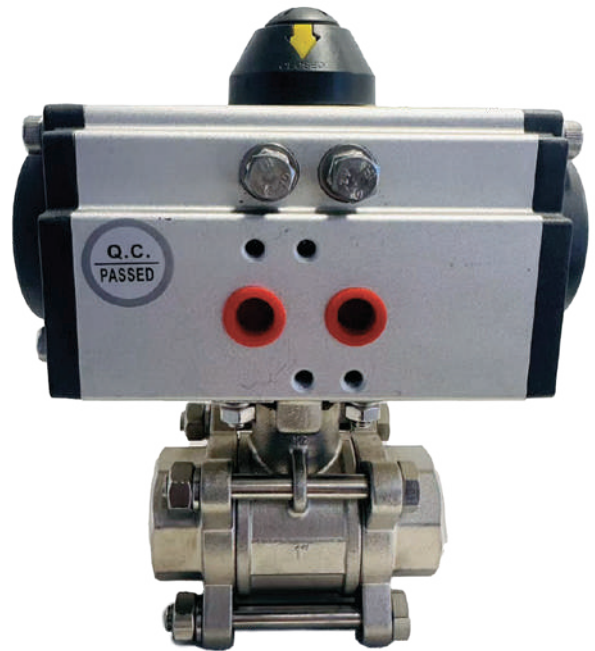
**OD**

**PIÈCE #**

0,50"	RKDR801-050-PTFE
0,75"	
1,00"	RKDR801-100-PTFE
1,50"	RKDR801-150-PTFE
2,00"	RKDR801-200-PTFE
2,50"	
3,00"	RKDR801-300-PTFE

Autres grandeurs disponibles sur demande.

## ACTUATEUR PNEUMATIQUE, DOUBLE ACTION / À RESSORTS MODÈLE PPATDA ET PPATSR



### SPÉCIFICATIONS

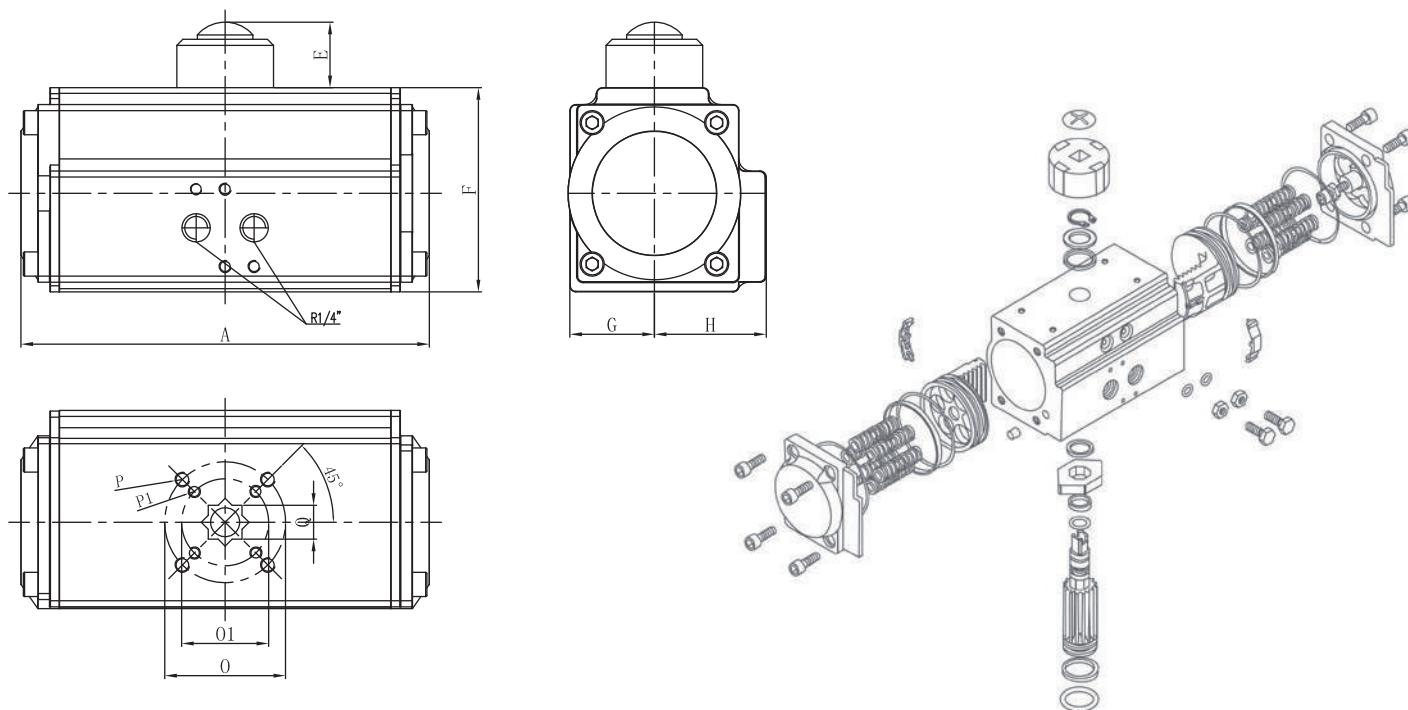
- Fluides opérationnels : Air sec/lubrifié ou gaz non corrosif.
- Température de -31 / 300°F (-35 / 150°C)
- Application intérieure et/ou extérieure selon IP67 / IP68
- La sélection de tous les actionneurs est basée sur une entrée d'air de 80 PSI (maximum 115 PSI)
- Chaque actionneur PPATSR contient 10 ressorts.

SÉRIE # PPATDA Double Action	SÉRIE # PPATSR À ressorts/10
PIÈCE #	PIÈCE #
PPAT52DA	PPAT52SR
PPAT63DA	PPAT63SR
PPAT75DA	PPAT75SR
PPAT83DA	PPAT83SR
PPAT92DA	PPAT92SR
PPAT105DA	PPAT105SR
PPAT125DA	PPAT125SR
PPAT140DA	PPAT140SR

Autres diamètres disponibles sur demande.



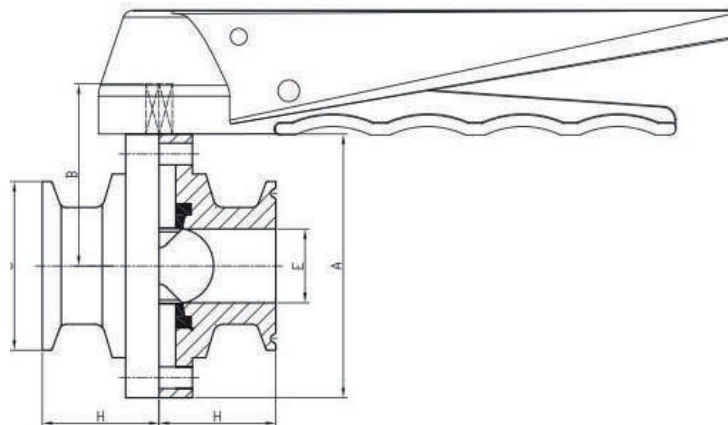
## ACTUATEUR PNEUMATIQUE, DOUBLE ACTION / À RESSORTS MODÈLE PPATDA ET PPATSR



GRANDEUR	DIMENSIONS SELON LE SCHÉMA											BREAK TORQUE <i>Inch/lb</i>			POIDS (SR) <i>lbs</i>	
	OD	A	E	F	G	H	01	0	P	P1	Q	ISO 5211	PPATDA	PPATSR		
														0° Départ	90° Fin	
52	5,709"	0,866"	2,835"	1,181"	1,614"	1,417"	1,969"	4-M5	4-M6	9/11	F04/F05	163	120	81	1,5	
63	6,653"	0,866"	3,465"	1,417"	1,811"	1,967"	2,756"	4-M6	4-M8	11/14	F05/F07	286	233	170	2	
75	7,913"	0,866"	3,937"	1,654"	2,047"	1,967"	2,756"	4-M6	4-M8	14/17	F05/F07	568	371	260	3	
83	8,228"	0,866"	4,252"	1,811"	2,165"	1,967"	2,756"	4-M6	4-M8	14/17	F05/F07	894	483	356	3,6	
92	9,528"	0,866"	4,724"	2,008"	2,264"	1,967"	2,756"	4-M6	4-M8	14/17	F05/F07	1295	565	381	5,2	
105	10,827"	0,866"	5,236"	2,283"	2,520"	2,756"	4,016"	4-M8	4-M10	17/22	F07/F10	2089	1049	735	6,9	
125	13,071"	0,866"	6,102"	2,657"	2,756"	2,756"	4,016"	4-M8	4-M10	17/22	F07/F10	2682	1513	1054	10	
140	15.157"	0,866"	6,752"	2,992"	3,031"	4,016"	4,016"	4-M10	4-M12	22/27	F10/F12	4231	2647	1877	15	

**VANNE PAPILLON, TRI-CLAMP® AVEC POIGNÉE DE DÉCLENCHEMENT VERROUILLABLE 10 POSITIONS, APPROUVÉE CRN MODÈLE BV5101TH**

TRI-CLAMP®



GRANDEUR	DIMENSIONS SELON LE SCHÉMA				
OD	A	B	C	E	H
1,00"	3,110"	1,949"	1,988"	0,870"	1,378"
1,50"	3,346"	2,067"	1,988"	1,370"	1,378"
2,00"	3,937"	2,362"	2,520"	1,870"	1,457"
2,50"	4,528"	2,657"	3,051"	2,370"	1,496"
3,00"	5,000"	2,894"	3,583"	2,870"	1,496"
4,00"	6,142"	3,465"	4,685"	3,843"	1,772"

Autres grandeurs et face à face disponibles sur demande.

**SÉRIE # B5101**

Acier inoxydable 316L

GRANDEUR	EPDM	SILICONE TRANSPARENT	SILICONE ROUGE	FKM (VITON)
OD	PIÈCE #	PIÈCE #	PIÈCE #	PIÈCE #
1,00"	BV5101TH-E-10-6	BV5101TH-ST-10-6	BV5101TH-S-10-6	BV5101TH-F-10-6
1,50"	BV5101TH-E-15-6	BV5101TH-ST-15-6	BV5101TH-S-15-6	BV5101TH-F-15-6
2,00"	BV5101TH-E-20-6	BV5101TH-ST-20-6	BV5101TH-S-20-6	BV5101TH-F-20-6
2,50"	BV5101TH-E-25-6	BV5101TH-ST-25-6	BV5101TH-S-25-6	BV5101TH-F-25-6
3,00"	BV5101TH-E-30-6	BV5101TH-ST-30-6	BV5101TH-S-30-6	BV5101TH-F-30-6
4,00"	BV5101TH-E-40-6	BV5101TH-ST-40-6	BV5101TH-S-40-6	BV5101TH-F-40-6

**SPÉCIFICATIONS**

Informations basées sur de l'eau à 68°F / 20°C.

GRANDEUR	BREAK TORQUE (IN/LB)			NOTE DE PRESSION (PSI)	COEFFICIENT DE DÉBIT (C <sub>v</sub> )	POIDS (LB)
	SILICONE	EPDM	FKM			
1.00"	20	75	70	140	23	3,50
1.50"	40	130	125	140	80	3,10
2.00"	55	165	175	140	230	3,90
2.50"	70	210	220	110	264	4,90
3.00"	165	350	310	110	372	5,70
4.00"	350	540	450	85	800	7,80

## SIÈGE POUR VANNE PAPILLON, APPROUVÉ FDA



### TEMPÉRATURE

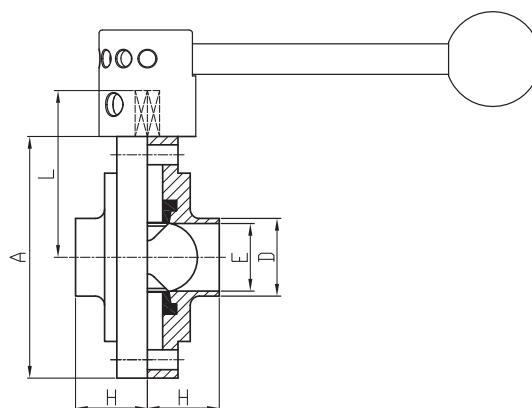
- EPDM : -40/300°F (-40/149°C)
- Silicone transparent et rouge : -70/420°F (-56/216°C)
- FKM (viton) : -10/700°F (-23/371°C)
- Silicone Spécial, sur demande seulement : -95/220°F (-70/104°C)

GRANDEUR	EPDM 3 points vert	SILICONE TRANSPARENT pas de point	SILICONE ROUGE pas de point	FKM (VITON) 1 point blanc et 1 point jaune
OD	PIÈCE #	PIÈCE #	PIÈCE #	PIÈCE #
1,00"	SBV-E-100	SBV-ST-100	SBV-S-100	SBV-F-100
1,50"	SBV-E-150	SBV-ST-150	SBV-S-150	SBV-F-150
2,00"	SBV-E-200	SBV-ST-200	SBV-S-200	SBV-F-200
2,50"	SBV-E-250	SBV-ST-250	SBV-S-250	SBV-F-250
3,00"	SBV-E-300	SBV-ST-300	SBV-S-300	SBV-F-300
4,00"	SBV-E-400	SBV-ST-400	SBV-S-400	SBV-F-400

Autres diamètres disponibles sur demande.

**VANNE PAPILLON, À SOUDER, ACTIONNÉE EN TIRANT LA POIGNÉE 4 POSITIONS, APPROUVÉE CRN  
MODÈLE VP5101**

**SOUDÉ**



GRANDEUR	DIMENSIONS SELON LE SCHÉMA				
OD	A	D	E	L	H
1,00"	3,1102"	1,00"	0,8700"	1,9488"	0,9252"
1,50"	3,3465"	1,50"	1,3700"	2,0669"	0,9252"
2,00"	3,937"	2,00"	1,8700"	2,3622"	1,0236"
2,50"	4,5276"	2,50"	2,3425"	2,6575"	1,0630"
3,00"	5,000"	3,00"	2,8425"	2,8937"	1,1024"
4,00"	6,1417"	4,00"	3,8425"	3,4646"	1,1811"

Autres grandeurs et face à face disponibles sur demande.

**SÉRIE # VP5101**

Acier inoxydable 304

GRANDEUR	EPDM	SILICONE TRANSPARENT	SILICONE ROUGE	FKM (VITON)
OD	PIÈCE #	PIÈCE #	PIÈCE #	PIÈCE #
1,00"	VP5101-E-10-4	VP5101-ST-10-4	VP5101-S-10-4	VP5101-F-10-4
1,50"	VP5101-E-15-4	VP5101-ST-15-4	VP5101-S-15-4	VP5101-F-15-4
2,00"	VP5101-E-20-4	VP5101-ST-20-4	VP5101-S-20-4	VP5101-F-20-4
2,50"	VP5101-E-25-4	VP5101-ST-25-4	VP5101-S-25-4	VP5101-F-25-4
3,00"	VP5101-E-30-4	VP5101-ST-30-4	VP5101-S-30-4	VP5101-F-30-4
4,00"	VP5101-E-40-4	VP5101-ST-40-4	VP5101-S-40-4	VP5101-F-40-4

**SÉRIE # VP5101**

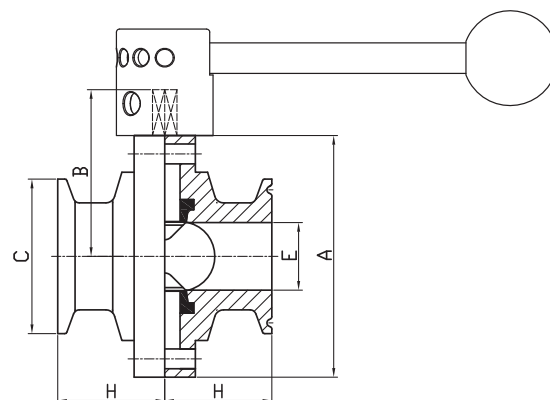
Acier inoxydable 316L

GRANDEUR	EPDM	SILICONE TRANSPARENT	SILICONE ROUGE	FKM (VITON)
OD	PIÈCE #	PIÈCE #	PIÈCE #	PIÈCE #
1,00"	VP5101-E-10-6L	VP5101-ST-10-6L	VP5101-S-10-6L	VP5101-F-10-6L
1,50"	VP5101-E-15-6L	VP5101-ST-15-6L	VP5101-S-15-6L	VP5101-F-15-6L
2,00"	VP5101-E-20-6L	VP5101-ST-20-6L	VP5101-S-20-6L	VP5101-F-20-6L
2,50"	VP5101-E-25-6L	VP5101-ST-25-6L	VP5101-S-25-6L	VP5101-F-25-6L
3,00"	VP5101-E-30-6L	VP5101-ST-30-6L	VP5101-S-30-6L	VP5101-F-30-6L
4,00"	VP5101-E-40-6L	VP5101-ST-40-6L	VP5101-S-40-6L	VP5101-F-40-6L



**VANNE PAPILLON, TRI-CLAMP®, ACTIONNÉE EN TIRANT LA POIGNÉE 4 POSITIONS, APPROUVÉE CRN**  
**MODÈLE VP5101CL**

**TRI-CLAMP®**



GRANDEUR	DIMENSIONS SELON LE SCHÉMA				
OD	A	B	C	E	H
1,00"	3,1102"	1,9488"	1,9882	0,8700	1,3780"
1,50"	3,3465"	2,0669"	1,9882	1,3700	1,3780"
2,00"	3,9370"	2,3622"	2,5197	1,8700"	1,4567"
2,50"	4,5276"	2,6575"	3,0512	2,3700"	1,4960"
3,00"	5,000"	2,8937"	3,5827	2,8700"	1,5354"
4,00"	6,1417"	3,4646"	4,6850	3,8425"	1,7717"
6,00"	8,4646"	4,6654"	6,5669"	5,7795"	2,4800"

Autres grandeurs et face à face disponibles sur demande.

**SÉRIE # VP5101CL**

Acier inoxydable 304

GRANDEUR	EPDM	SILICONE TRANSPARENT	SILICONE ROUGE	FKM (VITON)
OD	PIÈCE #	PIÈCE #	PIÈCE #	PIÈCE #
1,00"	VP5101CL-E-10-4	VP5101CL-ST-10-4	VP5101CL-S-10-4	VP5101CL-F-10-4
1,50"	VP5101CL-E-15-4	VP5101CL-ST-15-4	VP5101CL-S-15-4	VP5101CL-F-15-4
2,00"	VP5101CL-E-20-4	VP5101CL-ST-20-4	VP5101CL-S-20-4	VP5101CL-F-20-4
2,50"	VP5101CL-E-25-4	VP5101CL-ST-25-4	VP5101CL-S-25-4	VP5101CL-F-25-4
3,00"	VP5101CL-E-30-4	VP5101CL-ST-30-4	VP5101CL-S-30-4	VP5101CL-F-30-4
4,00"	VP5101CL-E-40-4	VP5101CL-ST-40-4	VP5101CL-S-40-4	VP5101CL-F-40-4

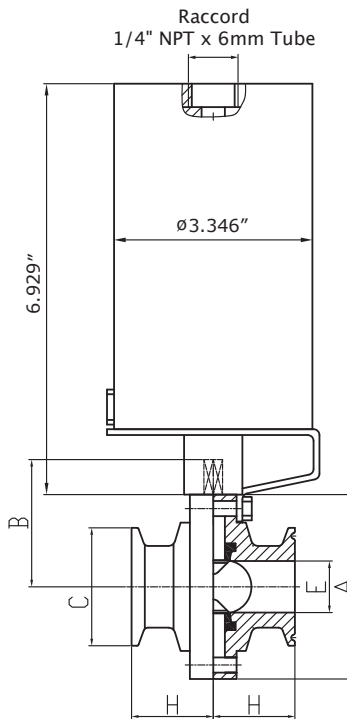
**SÉRIE # VP5101CL**

Acier inoxydable 316L

GRANDEUR	EPDM	SILICONE TRANSPARENT	SILICONE ROUGE	FKM (VITON)
OD	PIÈCE #	PIÈCE #	PIÈCE #	PIÈCE #
1,00"	VP5101CL-E-10-6L	VP5101CL-ST-10-6L	VP5101CL-S-10-6L	VP5101CL-F-10-6L
1,50"	VP5101CL-E-15-6L	VP5101CL-ST-15-6L	VP5101CL-S-15-6L	VP5101CL-F-15-6L
2,00"	VP5101CL-E-20-6L	VP5101CL-ST-20-6L	VP5101CL-S-20-6L	VP5101CL-F-20-6L
2,50"	VP5101CL-E-25-6L	VP5101CL-ST-25-6L	VP5101CL-S-25-6L	VP5101CL-F-25-6L
3,00"	VP5101CL-E-30-6L	VP5101CL-ST-30-6L	VP5101CL-S-30-6L	VP5101CL-F-30-6L
4,00"	VP5101CL-E-40-6L	VP5101CL-ST-40-6L	VP5101CL-S-40-6L	VP5101CL-F-40-6L
6,00"		VP5101CL-ST-60-6L		

**VANNE PAPILLON, TRI-CLAMP® AVEC ACTUATEUR PNEUMATIQUE SIMPLE ACTION, APPROUVÉE CRN**  
**MODÈLE SU30485SA**

**TRI-CLAMP®**



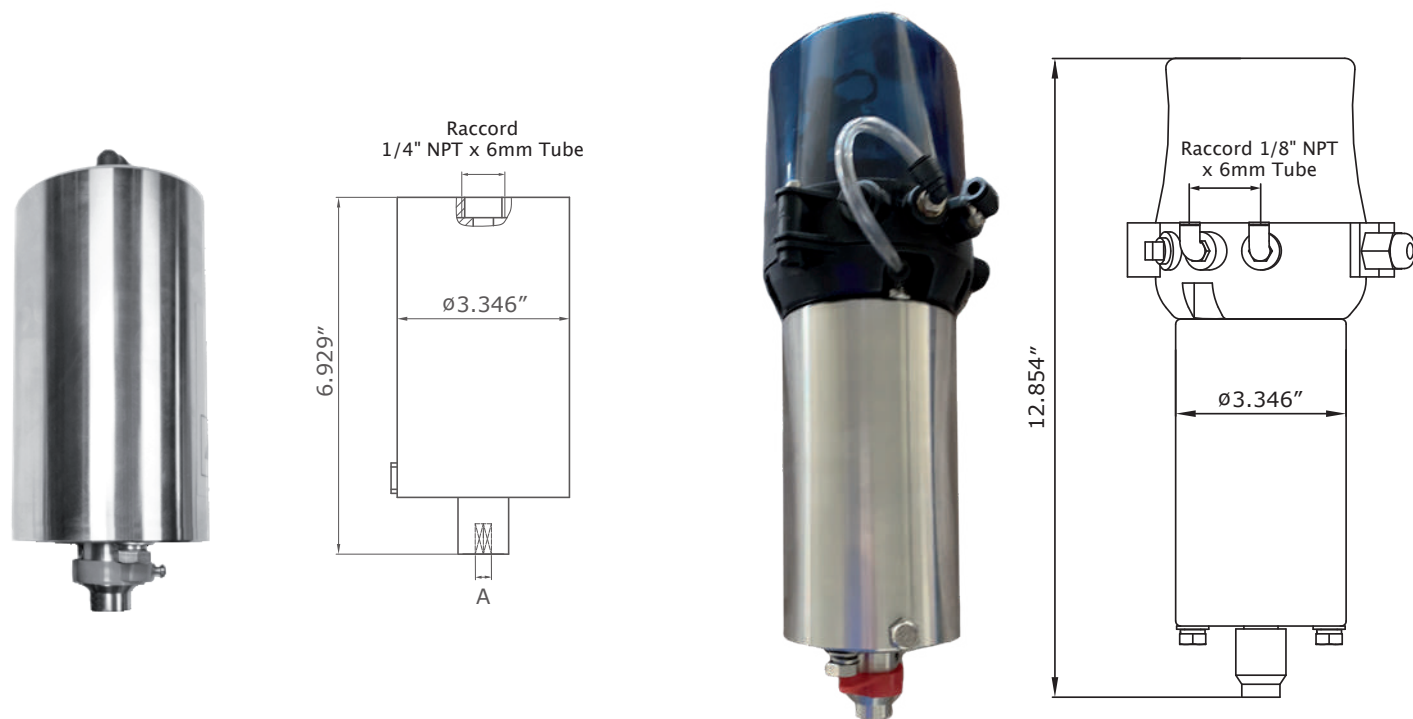
GRANDEUR	DIMENSIONS SELON LE SCHÉMA				
OD	A	B	C	E	H
1,00"	3,1102"	1,9488"	1,9882"	0,8700"	1,378"
1,50"	3,3465"	2,0669"	1,9882"	1,3700"	1,378"
2,00"	3,9370"	2,3622"	2,5197"	1,8700"	1,4567"
2,50"	4,5276"	2,6575"	3,0512"	2,3700"	1,4960"
3,00"	5,000"	2,8937"	3,5827"	2,8700"	1,5354"
4,00"	6,1417"	3,4646"	4,6850"	3,8425"	1,7717"

Autres grandeurs et face à face disponibles sur demande.

**SÉRIE # BV5101CL/SU30485SA**  
 Acier inoxydable 316L

GRANDEUR	EPDM	SILICONE TRANSPARENT	SILICONE ROUGE	FKM (VITON)
OD	PIÈCE #	PIÈCE #	PIÈCE #	PIÈCE #
1,00"	SU30485SA-10CLE	SU30485SA-10CLST	SU30485SA-10CLS	SU30485SA-10CLF
1,50"	SU30485SA-15CLE	SU30485SA-15CLST	SU30485SA-15CLS	SU30485SA-15CLF
2,00"	SU30485SA-20CLE	SU30485SA-20CLST	SU30485SA-20CLS	SU30485SA-20CLF
2,50"	SU30485SA-25CLE	SU30485SA-25CLST	SU30485SA-25CLS	SU30485SA-25CLF
3,00"	SU30485SA-30CLE	SU30485SA-30CLST	SU30485SA-30CLS	SU30485SA-30CLF
4,00"	SU30485SA-40CLE	SU30485SA-40CLST	SU30485SA-40CLS	SU30485SA-40CLF

## ACTUATEUR PNEUMATIQUE SIMPLE ACTION STYLE CANISTER AVEC OU SANS POSITIONNEUR (SANS VANNE)



DESCRIPTION	DIMENSIONS A	PIÈCE #
Actuateur pneumatique simple action pour vanne 1/2" @ 2"	8mm	SU30485SA-STYLE1
Actuateur pneumatique simple action pour vanne 2,50" @ 4"	10mm	SU30485SA-STYLE2
Actuateur pneumatique simple action pour vanne 1/2" @ 2" avec positionneur (2 interrupteurs de fin de course)	8mm	SU30485SA-LS1
Actuateur pneumatique simple action pour vanne 2,50" @ 4" avec positionneur (2 interrupteurs de fin de course)	10mm	SU30485SA-LS2

Note: vanne maximum 3".

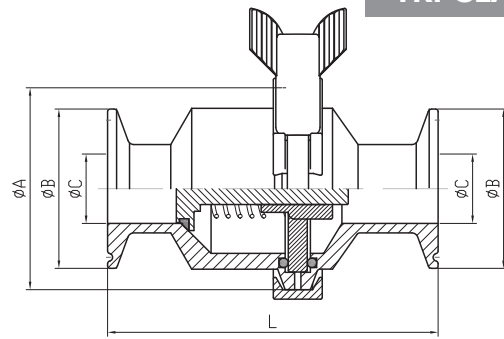
## BRAQUETTE DE MONTAGE POUR VANNE PAPILLON ET ACTUATEUR PNEUMATIQUE SIMPLE ACTION



GRANDEUR	ISO	Acier inoxydable
OD		PIÈCE #
1,00"	F05/F07	BR100-4
1,50"	F05/F07	BR150-4
2,00"	F05/F07	BR200-4
2,50"	F05/F07	BR250-4
3,00"	F05/F07	BR300-4
4,00"	F05/F07	BR400-4

## CLAPET ANTI-RETOUR, TRI-CLAMP®, POLI #7, APPROUVÉ 3A, AVEC SIÈGE EPDM NOIR MODÈLE CLCV

TRI-CLAMP®



### SPÉCIFICATIONS

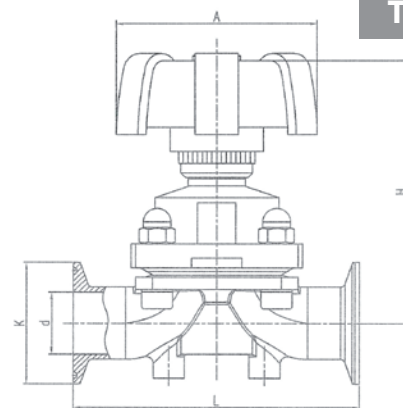
- 0.9 PSI cracking pressure
- 15 / 200°F
- 140 PSI maximum
- Siège EPDM noir
- Montage horizontal uniquement

GRANDEUR	DIMENSIONS selon le schéma					SÉRIE # CLCV Acier inoxydable 316L
OD	A	B	C	L	CRACKING PRESSURE (PSI)	PIÈCE #
0,50"	1,9881"	0,9843"	0,3740"	3,5000"	2,6	CLCV-050-316L
0,75"	2,5197"	0,9843"	0,6220"	3,5000"	2,6	CLCV-075-316L
1,00"	2,5197"	1,9882"	0,8700"	4,1260"	3,6	CLCV-100-316L
1,50"	3,0518"	1,9882"	1,3700"	4,5630"	3,6	CLCV-150-316L
2,00"	3,5827"	2,5197"	1,8700"	5,0630"	3,6	CLCV-200-316L
2,50"	4,1732"	3,0512"	2,3740"	5,3740"	3,6	CLCV-250-316L
3,00"	4,6850"	3,5827"	2,8740"	6,1260"	4,3	CLCV-300-316L
4,00"	5,6890"	4,6850"	3,8425"	8,1260"	4,3	CLCV-400-316L
6,00"	8,5433"	6,5669"	5,7795"	10,1575"	4,7	CLCV-600-316L

Autres diamètres et matériel de siège disponibles sur demande.

## VANNE À DIAPHRAGME, TRI-CLAMP®, POLI # 7, APPROUVÉ 3A, AVEC SIÈGE EPDM/PTFE MODEL DV

TRI-CLAMP®



### SPÉCIFICATIONS

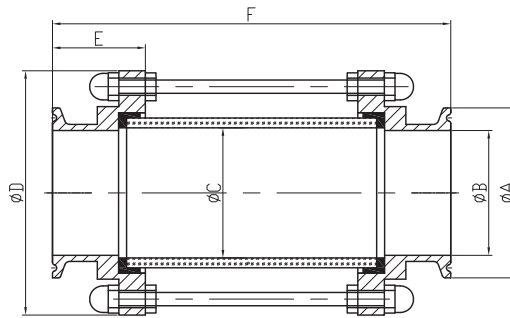
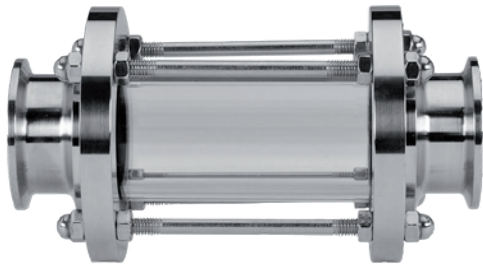
- -4 / 302°F
- 145 PSI maximum
- Siège EPDM/PTFE
- Poignée en plastique

GRANDEUR	DIMENSIONS selon le schéma						SÉRIE # DV Acier inoxydable 316L
OD	DN	L	A	Kxd	d	H	PART #
1,00"	DN25	127	90	50.5	22.1	119	DV-100-E-316L
1,50"	DN40	159	114	50.5	34.8	139	DV-150-E-316L
2,00"	DN50	190	140	64	47.5	150	DV-200-E-316L

Other diameters and seat material available on request.

## VERRE DE REGARD, TRI-CLAMP®, POLI # 7, AVEC SIÈGE EPDM NOIR MODÈLE SG

**TRI-CLAMP®**



### SPECIFICATIONS

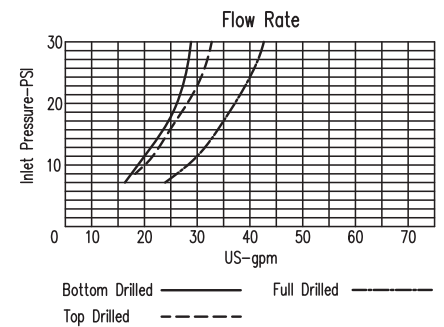
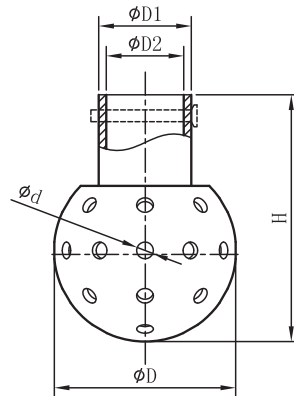
- Vitre de 5 mm
- 200°F maximum
- 87 PSI maximum
- Siège EPDM noir

GRANDEUR	DIMENSIONS selon le schéma						SÉRIE # B28W Acier inoxydable 316L	TROUSSE DE RÉPARATION Inclus vitre de Borosilicate et 2 sièges EPDM noir
OD	A	B	C	D	E	F	PIÈCE #	PIÈCE #
1,00"	1,988"	0,870"	0,9449"	3,1102"	1,378"	5,6299"	SG100CL-6L	RKSG-100-EPDM
1,50"	1,988"	1,370"	1,378"	3,3465"	1,378"	5,7480"	SG150CL-6L	RKSG-150-EPDM
2,00"	2,5197"	1,870"	1,9685"	4,1339"	1,4567"	5,9055"	SG200CL-6L	RKSG-200-EPDM
3,00"	3,5827"	2,870"	2,9528"	4,9213"	1,5354"	6,1417"	SG300CL-6L	RKSG-300-EPDM

Autres diamètres et matériel de siège disponibles sur demande.

## BOULE DE PULVÉRISATION FIXE, 180° AU BAS, 180° AU HAUT OU 360° MODÈLE BSTC

**PIN**



GRANDEUR	ROTATION	DIMENSIONS selon le schéma					SÉRIE # STC Acier inoxydable 316L
OD		D	D1	D2	H	d	PIÈCE #
1,00"	180° au bas	2,078"	1,000"	0,870"	2,598"	0,079"	BSTC-10-180BT-6
1,50"		2,96"	1,500"	1,370"	3,346"	0,087"	BSTC-15-180BT-6
1,00"	180° au haut	2,078"	1,000"	0,870"	2,598"	0,079"	BSTC-10-180TOP-6
1,50"		2,96"	1,500"	1,370"	3,346"	0,087"	BSTC-15-180TOP-6
1,00"	360°	2,078"	1,000"	0,870"	2,598"	0,079"	BSTC-10-360-6
1,50"		2,96"	1,500"	1,370"	3,346"	0,087"	BSTC-15-360-6

Autres diamètres disponibles sur demande.



# Tubes et Accessoires



**TUBE EN ACIER INOXYDABLE, POLI ANNEALED, LONGUEUR DE 20', APPROUVÉ 3A  
MODÈLE A270**

**FINITION DE SURFACE**  
• 32 RA OD / 20 RA ID



TUBE	GAUGE	ÉPAISSEUR DU MUR	SÉRIE # A270	SÉRIE # A270
			Acier inoxydable 304	Acier inoxydable 316L
OD			PIÈCE #	PIÈCE #
0,50"	16	0,065"	A270-050-4**	A270-050-6L**
0,75"	16	0,065"	A270-075-4	A270-075-6L
1,00"	16	0,065"	A270-100-4	A270-100-6L
1,50"	16	0,065"	A270-150-4	A270-150-6L
2,00"	16	0,065"	A270-200-4	A270-200-6L
2,50"	16	0,065"	A270-250-4	A270-250-6L
3,00"	16	0,065"	A270-300-4	A270-300-6L
4,00"	14	0,083"	A270-400-4	A270-400-6L
6,00"	12	0,109"	A270-600-4	A270-600-6L
8,00"	12	0,109"	A270-800-4	

Autres diamètres disponibles sur demande.

\*\*Non-Annealed

**POIDS ET PRESSIONS DE FONCTIONNEMENT DES TUBES**

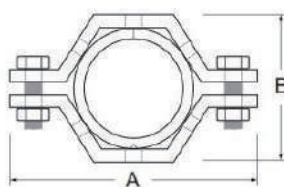
ACIER INOXYDABLE 304				ACIER INOXYDABLE 316L			
TUBE	POIDS PAR PIED (LB)	PRESSION D'OPÉRATION (PSI)	PRESSION D'ÉCLATEMENT (PSI)	TUBE	POIDS PAR PIED (LB)	PRESSION D'OPÉRATION (PSI)	PRESSION D'ÉCLATEMENT (PSI)
0,50"	0,30	4870	19500	0,50"	0,30	3250	19500
0,75"	0,48	3250	13000	0,75"	0,48	2167	13000
1,00"	0,66	2440	9800	1,00"	0,66	2280	9100
1,50"	1,00	1630	6500	1,50"	1,00	1520	6100
2,00"	1,35	1220	4900	2,00"	1,35	1140	4600
2,50"	1,70	980	3900	2,50"	1,70	910	3600
3,00"	2,05	810	3300	3,00"	2,05	760	3000
4,00"	3,50	780	3100	4,00"	3,50	730	2900
6,00"	6,92	680	2720	6,00"	6,92	635	2540
8,00"	9,30	477	1907	8,00"	9,30	450	1810



## SUPPORT HEXAGONALE POUR TUBE, AVEC INSERTION DE PVC BLANC MODÈLE P24PS

**TEMPÉRATURE MAXIMUM**

- 230°F / 110°C

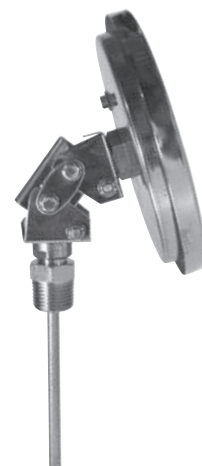
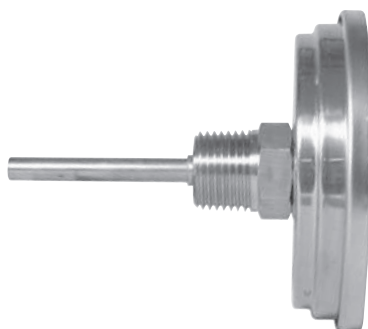


TUBE	DIMENSIONS selon le schéma		SÉRIE # P24PS Acier inoxydable 304
	OD	A	B
0,50"	2,687"	2,000"	P24PS-0.50
0,75"	2,687"	1,562"	P24PS-0.75
1,00"	3,625"	2,125"	P24PS-1.00
1,50"	4,312"	2,625"	P24PS-1.50
2,00"	4,312"	3,125"	P24PS-2.00
2,50"	4,850"	3,125"	P24PS-2.50
3,00"	5,500"	4,250"	P24PS-3.00
4,00"	7,500"	5,625"	P24PS-4.00
6,00"	9,750"	7,375"	P24PS-6.00
8,00"	11,470"	8,150"	P24PS-8.00

Autres diamètres disponibles sur demande.

**Également disponible dans notre gamme de produits  
« Pression et Température » ...**

**Manomètres et sceaux à membrane sanitaire Tri-Clamp®  
(pour les marchés pharmaceutiques et agroalimentaires)  
et thermomètres bimétallique**



**Contactez-nous pour plus d'informations ou visitez notre  
site internet [www.pitancoprecision.com](http://www.pitancoprecision.com)**