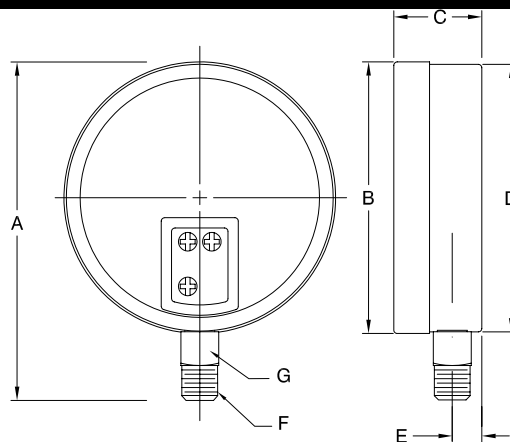
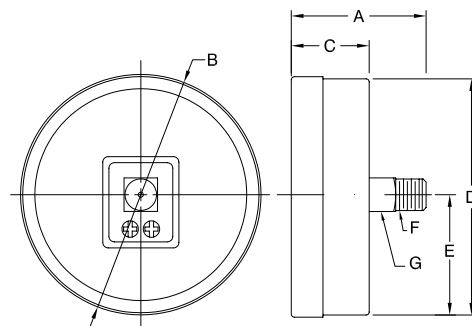


# MANOMÈTRE INDUSTRIEL TOUT USAGE MODÈLE A

Modèle illustré :  
400A16



Modèle illustré :  
401A10



## Spécifications

Boîtier :	Acier, peint en noir
Cadran :	Aluminium fond blanc avec graduations psi en noir, kPa en bleu
Couvercle :	Acier, peint en noir
Vitre :	Polycarbonate
Aiguille :	Acier, peint en noir
Raccordement :	1/8 po ou 1/4 po nptm au bas ou centre arrière
Pièce en contact avec le fluide :	Laiton
Tube bourdon :	Bronze phosphorique
Température maximum du procédé et température ambiante :	-40 à 150°F / -40 à 65°C
Pression recommandée :	Maximum 75 % de la plage totale
Surpression limite :	25 % au-dessus de la plage totale
Précision :	ASME B40.100(B40.1), Classe B ± 2 %

## Applications

Manomètre à prix très compétitif à usage multiple: pneumatiques, hydrauliques, plomberies, chauffage et CVCA, compresseurs, piscines etc.

## Dimensions selon le schéma

Ø	Raccordement	A	B	C	D	E	F	G
1,5 po (40 mm)	au bas	2,22 po (56,4 mm)	1,66 po (42,2 mm)	0,98 po (24,9 mm)	1,60 po (40,6 mm)	0,32 po (8,1 mm)	1/8 po nptm	7/16 plat (11 mm)
	centre arrière	1,58 po (40,1 mm)	1,66 po (42,2 mm)	0,98 po (24,9 mm)	1,60 po (40,6 mm)	0,80 po (20,3 mm)	1/8 po nptm	7/16 plat (11 mm)
2 po (50 mm)	au bas	2,82 po (71,63 mm)	2,07 po (52,6 mm)	1,11 po (28,2 mm)	2,01 po (50,9 mm)	0,39 po (9,91 mm)	1/8 po nptm 1/4 po nptm	7/16 plat (11 mm) 9/16 plat (14 mm)
	centre arrière	1,83 po (46,5 mm)	2,07 po (52,6 mm)	1,11 po (28,2 mm)	2,01 po (50,9 mm)	1 po (25,5 mm)	1/8 po nptm 1/4 po nptm	7/16 plat (11 mm) 7/16 plat (11 mm)
2,5 po (63 mm)	au bas	3,26 po (82,8 mm)	2,5 po (63,5 mm)	1,11 po (28,2 mm)	2,44 po (61,9 mm)	0,39 po (9,91 mm)	1/4 po nptm	9/16 plat (14 mm)
	centre arrière	1,87 po (47,5 mm)	2,5 po (63,5 mm)	1,11 po (28,2 mm)	2,44 po (61,9 mm)	1,2 po (32 mm)	1/4 po nptm	9/16 plat (14 mm)
4 po (100 mm)	au bas	4,92 po (125 mm)	3,95 po (100 mm)	1,28 po (32,5 mm)	3,88 po (98,5 mm)	0,43 po (10,9 mm)	1/4 po nptm	9/16 plat (14 mm)
	centre arrière	2,22 po (56,4 mm)	3,90 po (99 mm)	1,28 po (32,5 mm)	3,88 po (98,5 mm)	1,5 po (38,1 mm)	1/4 po nptm	9/16 plat (14 mm)

## MANOMÈTRE INDUSTRIEL TOUT USAGE MODÈLE A

Pour commander, utiliser le code correspondant à la colonne

Grandeur	1 1/2 po (40 mm)				2 po (50 mm)				2 1/2 po (63 mm)		4 po (100 mm)	
Boîtier	acier											
Raccordement laiton	1/8 po nptm au bas	1/8 po nptm centre arrière	1/8 po nptm au bas	1/8 po nptm centre arrière	1/8 po bsptm centre arrière	1/4 po nptm au bas	1/4 po nptm centre arrière	1/4 po nptm au bas	1/4 po nptm centre arrière	1/4 po nptm au bas	1/4 po nptm centre arrière	
Plage												
-30 po Hg à 0 vac/kPa	150A01	151A01	200A01-125	201A01-125		200A01-250	201A01-250	250A01	251A01	400A01	401A01	
-30 po Hg à 15 psi/kPa								250A02	251A02	400A02	401A02	
-30 po Hg à 30 psi/kPa								250A03	251A03	400A03	401A03	
-30 po Hg à 60 psi/kPa								250A04	251A04	400A04	401A04	
-30 po Hg à 100 psi/kPa								250A05	251A05	400A05	401A05	
-30 po Hg à 160 psi/kPa								250A06	251A06	400A06	401A06	
-30 po Hg à 200 psi/kPa								250A07	251A07	400A07	401A07	
-30 po Hg à 300 psi/kPa								250A08	251A08	400A08	401A08	
0 à 15 psi/kPa	150A09	151A09	200A09-125	201A09-125		200A09-250	201A09-250	250A09	251A09	400A09	401A09	
0 à 30 psi/kPa	150A10	151A10	200A10-125	201A10-125		200A10-250	201A10-250	250A10	251A10	400A10	401A10	
0 à 60 psi/kPa	150A11	151A11	200A11-125	201A11-125		200A11-250	201A11-250	250A11	251A11	400A11	401A11	
0 à 100 psi/kPa	150A12	151A12	200A12-125	201A12-125		200A12-250	201A12-250	250A12	251A12	400A12	401A12	
0 à 160 psi/kPa	150A13	151A13	200A13-125	201A13-125		200A13-250	201A13-250	250A13	251A13	400A13	401A13	
0 à 200 psi/kPa	150A14	151A14	200A14-125	201A14-125	201A14-125 BSPT	200A14-250	201A14-250	250A14	251A14	400A14	401A14	
0 à 300 psi/kPa	150A15	151A15	200A15-125	201A15-125		200A15-250	201A15-250	250A15	251A15	400A15	401A15	
0 à 400 psi/kPa	150A23	151A23	200A23-125	201A23-125		200A23-250	201A23-250	250A23	251A23	400A23	401A23	
0 à 600 psi/kPa	150A16	151A16	200A16-125	201A16-125		200A16-250	201A16-250	250A16	251A16	400A16	401A16	
0 à 1 000 psi/kPa	150A17	151A17	200A17-125	201A17-125		200A17-250	201A17-250	250A17	251A17	400A17	401A17	
0 à 1 500 psi/kPa								250A18	251A18	400A18	401A18	
0 à 2 000 psi/kPa								250A22	251A22	400A22	401A22	
0 à 3 000 psi/kPa								250A19	251A19	400A19	401A19	
0 à 5 000 psi/kPa										400A20	401A20	
<b>Option</b>												

Bride arrière pour 4 po seulement