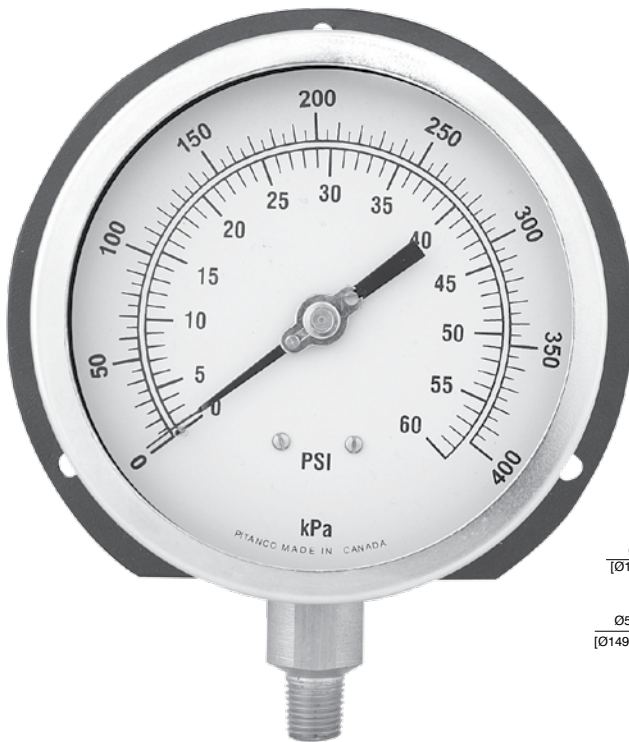


# MANOMÈTRE INDUSTRIEL MANUFACTURÉ À NOTRE USINE

## MODÈLES 450PC6 ET 451PC6

Modèle illustré : 450PC6



Modèle illustré : 451PC6

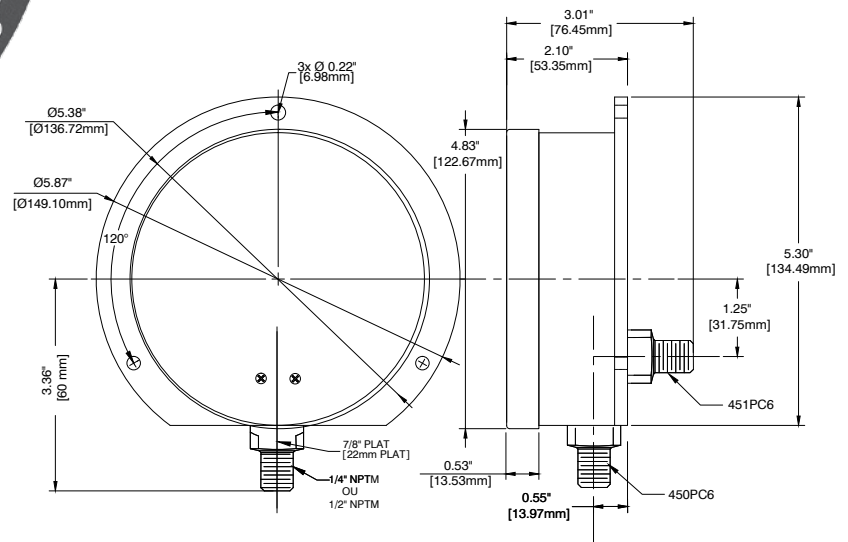
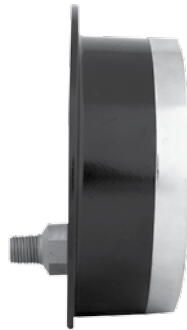


Schéma : 450PC6 et 451PC6

### Spécifications

Boîtier :	Aluminium moulé peint en noir, bride arrière standard, aussi disponible sans bride avec extra
Cadran :	4 ½ po (115 mm), aluminium fond blanc avec graduations psi et kPa en noir
Couvercle :	Acier plaqué chrome
Vitre :	Verre ou polycarbonate
Aiguille :	Aluminium peint en noir, micro ajustable
Raccordement :	¼ po nptm ou ½ po nptm au bas ou arrière bas
Pièce en contact avec le fluide :	Laiton
Tube bourdon :	Bronze phosphorique
Température maximum du procédé et température ambiante :	-40 à 150°F / -40 à 65°C
Pression recommandée :	Maximum 75 % de la plage totale
Surpression limite :	25 % au-dessus de la plage totale
Précision :	ASME B40.100(B40.1), Classe A ±1%, aussi disponible Classe 2A ± 0,5%

### Applications

Conçu pour une précision optimale, utiliser là où précision et répétabilité sont des critères très importants. Utilisé dans les laboratoires et différentes industries ou lorsque l'on doit avoir une lecture fiable et précise. Fabriqué entièrement à notre usine de Delson. Aussi disponible, certificat d'étalonnage retraçable au NRC et au NIST.

**MANOMÈTRE INDUSTRIEL**  
**MODÈLES 450PC6 ET 451PC6**

Pour commander, utiliser le code correspondant à la colonne

Raccordement	1/4 po nptm	1/2 po nptm	1/4 po nptm	1/2 po nptm
	laiton			
	au bas		au bas arrière	
Plage				
-30 po Hg à 0 vac/kPa	450PC6-01	450PC6-01-50	451PC6-01	451PC6-01-50
0 à 15 psi/kPa	450PC6-09	450PC6-09-50	451PC6-09	451PC6-09-50
0 à 30 psi/kPa	450PC6-10	450PC6-10-50	451PC6-10	451PC6-10-50
0 à 60 psi/kPa	450PC6-11	450PC6-11-50	451PC6-11	451PC6-11-50
0 à 100 psi/kPa	450PC6-12	450PC6-12-50	451PC6-12	451PC6-12-50
0 à 160 psi/kPa	450PC6-13	450PC6-13-50	451PC6-13	451PC6-13-50
0 à 200 psi/kPa	450PC6-14	450PC6-14-50	451PC6-14	451PC6-14-50
0 à 300 psi/kPa	450PC6-15	450PC6-15-50	451PC6-15	451PC6-15-50
0 à 400 psi/kPa	450PC6-23	450PC6-23-50	451PC6-23	451PC6-23-50
0 à 600 psi/kPa	450PC6-16	450PC6-16-50	451PC6-16	451PC6-16-50
0 à 1 000 psi/kPa	450PC6-17	450PC6-17-50	451PC6-17	451PC6-17-50
0 à 2 000 psi/kPa	450PC6-22	450PC6-22-50	451PC6-22	451PC6-22-50