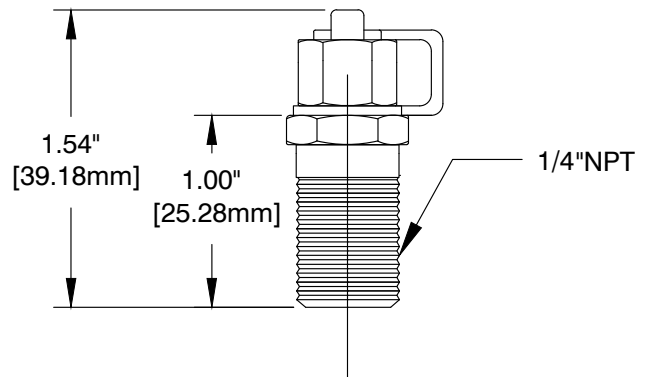
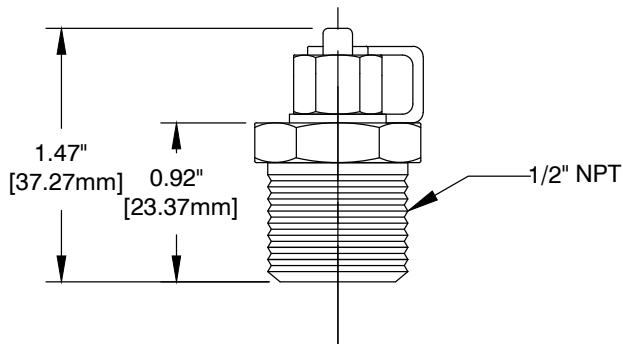
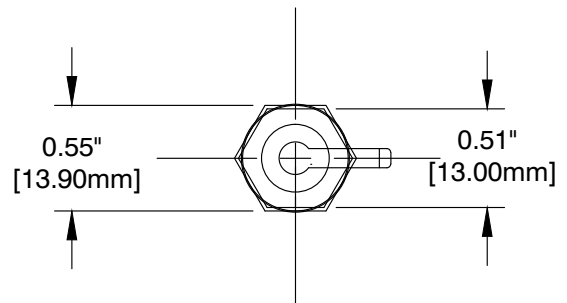
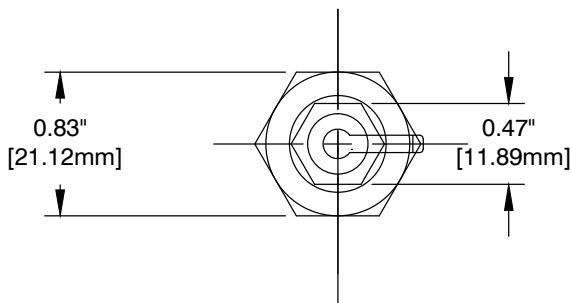


**PTT (test plug ou Pete's Plug®)**  
Pression, température, bouchon de test

Modèle illustré : PTPP-50B

Modèle illustré : PTPP-25B



**Spécifications**

Corps :	Laiton
Membrane :	EPDM
Raccordement :	¼ ou ½ nptm
Capuchon de retenu :	Plastique
Pression opérationnelle maximum :	1 000 psi (6 894 kPa)
Température maximum du procédé :	350°F(176°C)

**Applications**

Le PTT facilite la prise d'essai de pression et de la température rapidement aux points recommandés du test.